



EUROMAG
INTERNATIONAL

Measure > Sense > Innovate

CAPTEUR MUT2200EL

Débitmètre
électromagnétique



Le débitmètre électromagnétique pour toutes les applications



DS100-0-FR



Capteur MUT2200EL

Les capteurs MUT2200EL représentent l'état de l'art de la production EUROMAG INTERNATIONAL en ce qui concerne les applications pour le cycle de l'eau et de processus. Sa nouvelle structure de génération du champ magnétique et son parcours novateur du signal généré aux électrodes, font de lui un capteur disposant d'une "rangeability" extrêmement large:

EL = Extended Linearity

Cette nouvelle famille de capteurs perpétue la tradition de succès des MUT2200EL, introduisant une "rangeability" supérieure à 1:1000 sans linéarisation Software. Ce type de performances permet d'effectuer des mesures particulièrement précises dans un champ extrêmement vaste de débits, il permet également de mesurer des débits très faibles qui, il y a peu de temps encore, auraient été mis à zéro par l'effet du "cut off" du convertisseur.

Cette famille de capteurs à brides base son fonctionnement sur le principe de Faraday, selon lequel un conducteur qui traverse un champ magnétique

génère un potentiel orienté perpendiculairement au champ. Dans notre cas, le tube de passage réalisé en acier inox AISI 304, doté de brides en acier au carbone ou inox, possède deux bobines situées sur sa partie supérieure et inférieure ; le champ magnétique, généré par le courant électrique qui traverse les bobines, induit dans les électrodes une différence de potentiel proportionnelle au débit. Afin de pouvoir mesurer ce potentiel, qui présente de très faibles valeurs, l'intérieur du tube de mesure est isolé du point de vue électrique; par conséquent, le liquide de processus n'entre jamais en contact avec le matériau du tube de passage ni avec le matériau des brides.

Le convertisseur utilisé génère le courant qui alimente les bobines, mesure la différence de potentiel aux électrodes, élabore le signal pour calculer le débit, et gère également les communications avec l'extérieur.

L'intérieur du capteur, quand il est monté en version séparée, présente un degré de protection IP68 adapté à l'immersion permanente dans l'eau jusqu'à une profondeur de 1.5 m, grâce à une structure en tôle soudée qui recèle les bobines et les électrodes.



Corps et brides

Les brides et la surface extérieure du capteur sont traitées au moyen d'une peinture époxy. Ce traitement donne au capteur une excellente résistance à l'eau, y compris en situation d'immersion permanente. Quand des exigences environnementales particulières l'exigent, le MUT2200EL peut être fourni entièrement en acier inox, brides comprises, ou avec peinture spéciale pour les environnements de classe C4.

Revêtement interne

Le revêtement isolant interne standard est en PTFE pour les diamètres allant du DN 25 au DN 100, et en caoutchouc dur alimentaire (ébonite alimentaire) pour les diamètres supérieurs ou égaux au DN 125. Sur demande, il est possible de fournir des capteurs recouverts de PTFE avec un diamètre supérieur au DN 100. La température du liquide à mesurer est limitée par le type de revêtement interne utilisé.

Électrodes

Les électrodes standards sont en Hastelloy C et, par conséquent, garantissent une très grande compatibilité avec les fluides de processus; sur demande ils peuvent être fournis en Hastelloy B, Titane, Tantale et Platine.

Accouplement et branchement sur le capteur

Les capteurs MUT2200EL peuvent être accouplés à tous les convertisseurs produits par Euromag. Sur la version séparée, le capteur doit être connecté au convertisseur au moyen d'un câble dont la longueur dépend de la conductibilité du liquide; cette longueur ne devra pas dépasser 100 mètres, ou 30 mètres avec alimentation par pile. Ces modèles, si introduits dans une conduite en matériel isolant ou dotés d'un revêtement interne en matériel isolant, exigent l'emploi de deux bagues de mise à la terre du liquide, à introduire entre la bride et la contre-bride. Pour les capteurs de diamètre supérieur ou égal à DN50, il est fourni en standard le dispositif de détection tuyau vide (alarme de tuyau vide).

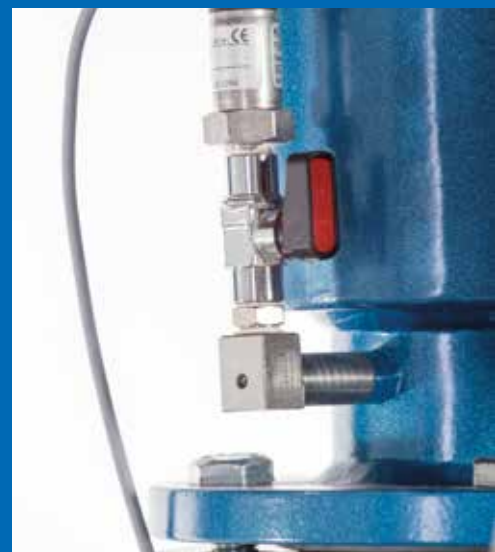
Norme de référence

Les débitmètres magnétiques EUROMAG sont dotés du marquage CE et sont fabriqués en conformité aux normes:

- 2014/35/EU - EN 61010-1:2013 (LVD)
- 2014/30/EU - EN 61326-1:2013 (EMC)
- OIML R49-1:2013
- Directive européenne 2014/32/EU (MID)
- 2014/34/UE - IEC 60079 - 0, IEC 60079 - 18 (ATEX - IECEx) version séparée
- EN ISO 15609-1 e EN ISO 15614-1
- UNI EN ISO 12944-2, peinture pour environnements classe C4 (en option)
- PTFE conforme aux normes WRAS, FDA, DPR 777/82 e DM 21/09/773
- Ebonite conforme aux normes WRAS, FDA e DM174



MUT2200EL - MC608A



Capteur de pression intégré



MUT2200EL - MC608B - GSM - Pression



MUT2200EL - PTFE

Tarage et erreur maximale

Les capteurs MUT2200EL appartiennent au Groupe de référence B1 (ISO 11631). Chaque capteur est étalonné sur une platine hydraulique munie d'un système de pesage de référence SIT. L'incertitude de mesurage est égale à $0,2\% \pm 2 \text{ mm/s}$. La répétabilité de la mesure est proche de 0,1%.

L'erreur maximale admissible est dans les limites indiquées dans le graphique suivant:

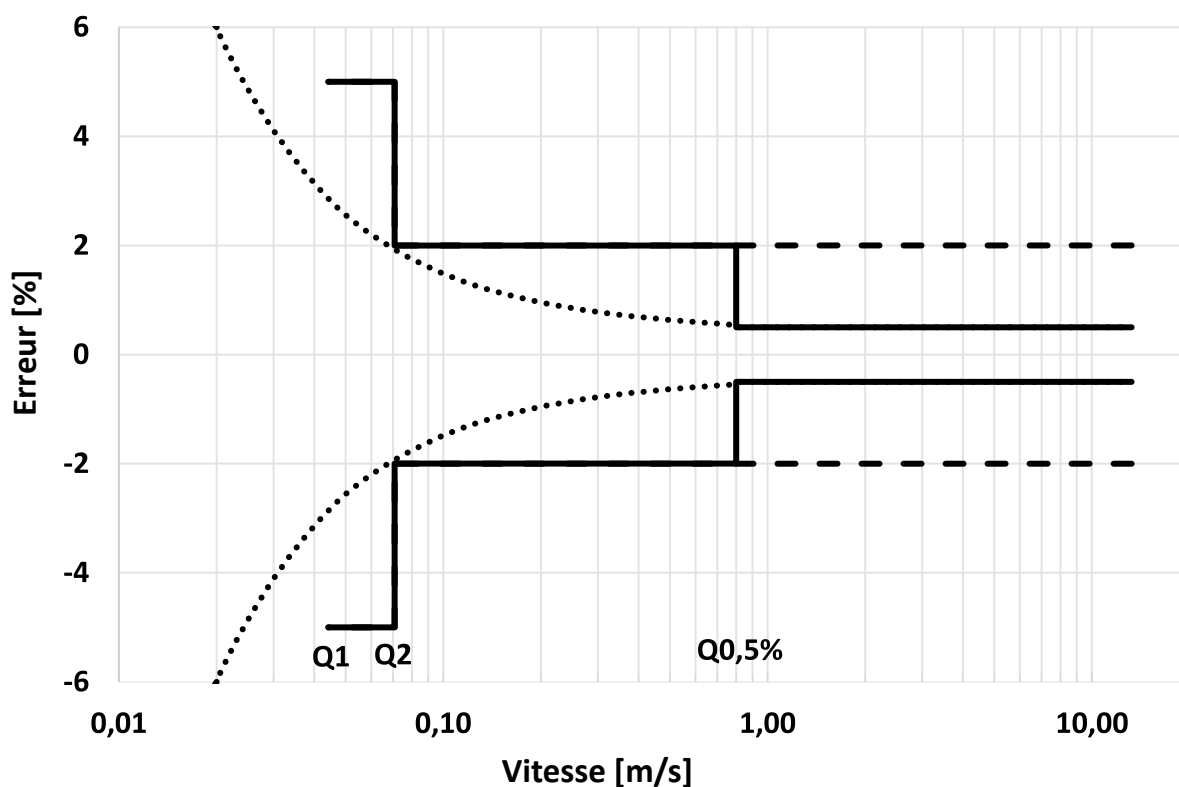


Tableau debits

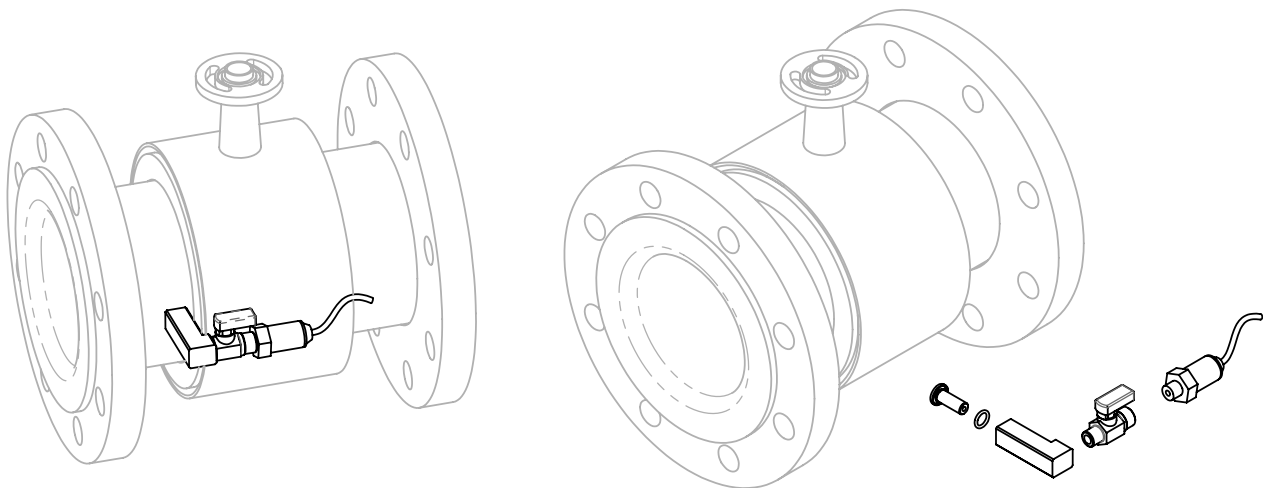
Diametre du capteur	Debit [m3/h]					Ratio Q3/Q1
	Min. Q1	Trans. Q2	Q0,5%	Perm. Q3	Overl. Q4	
DN25 - 1"	0,080	0,128	1,40	10,00	12,50	125
DN32 - 1 1/4"	0,080	0,128	2,30	10,00	12,50	125
DN40 - 1 1/2"	0,128	0,205	3,60	16,00	20,00	125
DN 50 - 2"	0,200	0,320	5,65	25,00	31,25	125
DN 65 - 2 1/2"	0,320	0,512	9,55	40,00	50,00	125
DN 80 - 3"	0,504	0,806	14,50	63,00	78,75	125
DN 100 - 4"	0,800	1,280	22,60	100,00	125,00	125
DN 125 - 5"	1,280	2,048	35,30	160,00	200,00	125
DN 150 - 6"	2,000	3,200	51,00	250,00	312,50	125
DN 200 - 8"	3,200	5,120	90,50	400,00	500,00	125
DN 250 - 10"	5,040	8,064	140,00	630,00	787,50	125
DN 300 - 12"	8,000	12,800	200,00	1.000,00	1.250,00	125
DN 350 - 14"	12,800	20,480	280,00	1.600,00	2.000,00	125
DN 400 - 16"	12,800	20,480	360,00	1.600,00	2.000,00	125

Diametre du capteur	Debit [m3/h]					Ratio Q3/Q1
	Min. Q1	Trans. Q2	Q0,5%	Perm. Q3	Overl. Q4	
DN500 - 20"	25	40	570	2.500	3.125	100
DN600 - 24"	50	80	820	4.000	5.000	80
DN700 - 28"	50	80	1.100	4.000	5.000	80
DN800 - 32"	100	160	1.450	6.300	7.875	63
DN900 - 36"	100	160	1.840	6.300	7.875	63
DN1000 - 40"	200	320	2.270	10.000	12.500	50
DN1200 - 48"	320	512	3.270	16.000	20.000	50
DN1400 - 56"	500	800	4.440	25.000	31.250	50
DN1500 - 60"	800	1.280	5.100	40.000	50.000	50
DN1600 - 64"	1.260	2.016	5.800	63.000	78.750	50
DN1800 - 72"	2.000	3.200	7.350	100.000	125.000	50
DN2000 - 80"	3.200	5.120	9.100	160.000	200.000	50

Caractéristiques générales des capteurs MUT2200EL

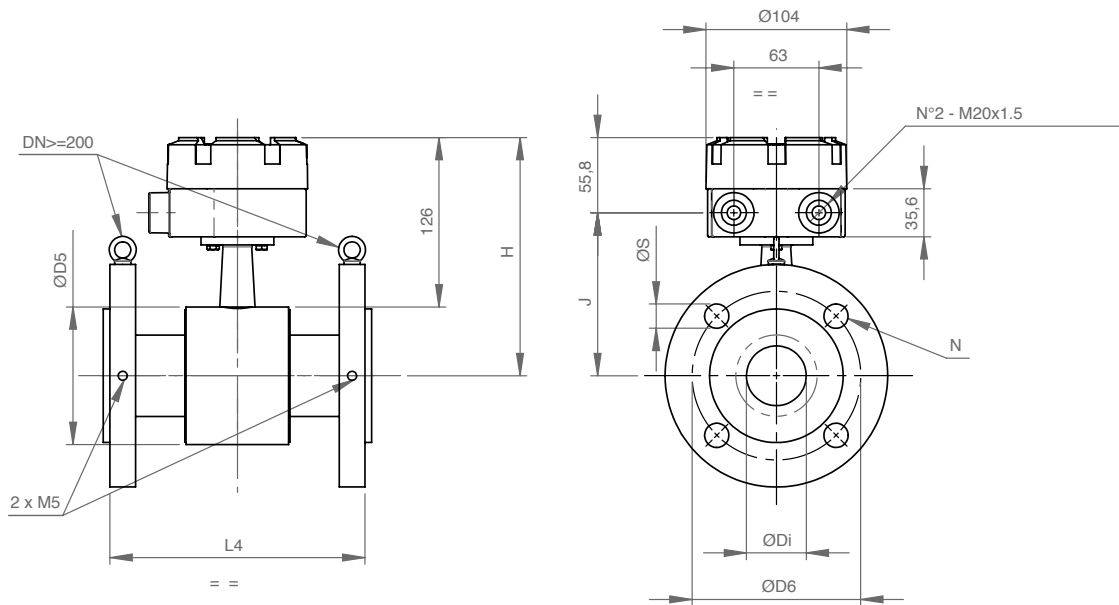
Matériau du tube d'écoulement		AISI 304 (std), AISI 316																
Matériau des brides		Acier au carbone (std), AISI 304, AISI 316																
Électrodes		Hastelloy C (std), Hastelloy B, Titane, Tantale et Platineum																
Revêtement interne et température du liquide		Revêtement interne								Température du liquide								
		PTFE								Standard -40 /+130°C (jusqu'à +180° en optional)								
		Ebonite								-40°C / +80°C								
Diamètres disponibles		mm	15	20	25	32	40	50	65	80	100	125	150	200	250	300	350	400
		inch	1/2"	3/4"	1"	1.1/4"	1.1/2"	2"	2.1/2"	3"	4"	5"	6"	8"	10"	12"	14"	16"
		mm	450	500	600	700	800	900	1000	1200	1300	1400	1500	1600	1700	1800	2000	
		inch	18"	20"	24"	28"	32"	36"	40"	48"	52"	56"	60"	64"	68"	72"	80"	
Fixations à brides disponibles		EN1092-1, ANSI 150, ANSI 300, ANSI 600, ANSI 900, DIN 2501, BS 4504, AS 2129 (TABLE D - E - F), AS 4087, ISO 7005-1, KS 10K																
Degré de protection		IP68 immersion permanente à 1,5 m (EN 60529)																
Compatibilité des convertisseurs		MC608 A/B/R/P/I, MC406																
Branchements électriques		Serre-câbles M20 x 1.5 + bornier + résine d'étanchéité																

Port de pression intégrée



Applications

Les capteurs de la famille MUT2200EL sont adaptés à chaque application de mesure en ligne. Ces capteurs sont généralement utilisés dans la mensuration d'eau potable ou d'eaux usées, eaux usées industrielles, liquides de procédés industriels, des boues et bétons.



MUT2200EL PN 10 EN 1092-1

MUT2200EL PN 16 EN 1092-1

DN	D5	L4	J	Di	D6	N	S	H
15	84	200(+0/-3)	112,2	11,3	65	4	14	168
20	84	200(+0/-3)	112,2	16,9	75	4	14	168
25	74	200(+0/-3)	107,2	23,7	85	4	14	163
32	83	200(+0/-3)	111,7	31,8	100	4	18	167,5
40	88	200(+0/-3)	114,2	37,3	110	4	18	170
50	102	200(+0/-3)	121,2	47,3	125	4	18	177
65	114	200(+0/-3)	127,2	63,1	145	4	18	183
80	127	200(+0/-3)	133,7	74,9	160	4	18	189,5
100	161	250(+0/-3)	150,7	97	180	8	18	206,5
125	187	250(+0/-3)	163,7	122	210	8	18	219,5
150	210	300(+0/-3)	175,2	148	240	8	22	231
200	261	350(+0/-3)	200,7	195	295	8	22	256,5
250	319	450(+0/-5)	229,7	245	350	12	22	285,5
300	371	500(+0/-5)	255,7	296	400	12	22	311,5
350	404	550(+0/-5)	272,2	325,6	460	16	22	328
400	455	600(+0/-5)	297,7	374,4	515	16	25	353,5
450	519	450(+0/-7)	329,7	441	565	20	26	385,5
500	570	500(+0/-7)	355,2	492	620	20	26	411
600	684	600(+0/-7)	412,2	594	725	20	30	468
700	783	700(+0/-7)	461,7	695	840	24	30	517,5
800	885	800(+0/-7)	512,7	795	950	24	33	568,5
900	996	900(+0/-15)	568,2	894	1050	28	33	624
1000	1098	1000(+0/-15)	619,2	996	1160	28	36	675
1200	1312	1200(+0/-15)	726,2	1200	1380	32	39	782
1400	1512	1400(+0/-15)	826,2	1398	1590	36	42	882
1500	1612	1500(+0/-15)	876,2	1500	-	-	-	932
1600	1712	1600(+0/-15)	926,2	1596	1820	40	48	982
1800	1922	1800(+0/-15)	1031,2	1694	2020	44	48	1087
2000	2122	2000(+0/-15)	1131,2	1992	2230	48	48	1187

DN	D5	L4	J	Di	D6	N	S	H
15	84	200(+0/-3)	112,2	11,3	65	4	14	168
20	84	200(+0/-3)	112,2	16,9	75	4	14	168
25	74	200(+0/-3)	107,2	23,7	85	4	14	163
32	83	200(+0/-3)	111,7	31,8	100	4	18	167,5
40	88	200(+0/-3)	114,2	37,3	110	4	18	170
50	102	200(+0/-3)	121,2	47,3	125	4	18	177
65	114	200(+0/-3)	127,2	63,1	145	4	18	183
80	127	200(+0/-3)	133,7	74,9	160	8	18	189,5
100	161	250(+0/-3)	150,7	97	180	8	18	206,5
125	187	250(+0/-3)	163,7	122	210	8	18	219,5
150	210	300(+0/-3)	175,2	148	240	8	22	231
200	261	350(+0/-3)	200,7	195	295	12	22	256,5
250	319	450(+0/-5)	229,7	245	350	12	25	285,5
300	371	500(+0/-5)	255,7	308	400	12	25	311,5
350	404	550(+0/-5)	272,2	339,6	470	16	25	328
400	455	600(+0/-5)	297,7	390,4	525	16	30	353,5
450	519	450(+0/-7)	329,7	439	585	20	30	385,5
500	570	500(+0/-7)	355,2	490	650	20	33	411
600	684	600(+0/-7)	412,2	590	770	20	36	468
700	783	700(+0/-7)	461,7	691	840	24	36	517,5
800	885	800(+0/-7)	512,7	791	950	24	39	568,5
900	996	900(+0/-15)	568,2	888	1050	28	39	624
1000	1098	1000(+0/-15)	619,2	992	1170	28	42	675
1200	1312	1200(+0/-15)	726,2	1192	1390	32	48	782
1400	1512	1400(+0/-15)	826,2	1390	1590	36	48	882
1500	1612	1500(+0/-15)	876,2	1492	-	-	-	932
1600	1712	1600(+0/-15)	926,2	1588	1820	40	56	982
1800	1922	1800(+0/-15)	1031,2	1686	2020	44	56	1087
2000	2122	2000(+0/-15)	1131,2	1982	2230	48	62	1187

MUT2200EL PN 25 EN 1092-1

DN	D5	L4	J	Di	D6	N	S	H
15	84	200(+0/-3)	112,2	11,3	65	4	14	168
20	84	200(+0/-3)	112,2	16,9	75	4	14	168
25	74	200(+0/-3)	107,2	23,7	85	4	14	163
32	83	200(+0/-3)	111,7	31,8	100	4	18	167,5
40	88	200(+0/-3)	114,2	37,3	110	4	18	170
50	102	200(+0/-3)	121,2	47,3	125	4	18	177
65	114	200(+0/-3)	127,2	63,1	145	8	18	183
80	127	200(+0/-3)	133,7	74,9	160	8	18	189,5
100	161	250(+0/-3)	150,7	97	190	8	22	206,5
125	187	250(+0/-3)	163,7	122	220	8	25	219,5
150	210	300(+0/-3)	175,2	148	250	8	25	231
200	261	350(+0/-3)	200,7	201	310	12	25	256,5
250	319	450(+0/-5)	229,7	255	370	12	30	285,5
300	371	500(+0/-5)	255,7	306	430	16	30	311,5
350	404	550(+0/-5)	272,2	337,6	490	16	33	328
400	455	600(+0/-5)	297,7	386,4	550	16	36	353,5
450	519	450(+0/-7)	329,7	437	600	20	36	385,5
500	570	500(+0/-7)	355,2	486	660	20	36	411
600	684	600(+0/-7)	412,2	586	770	20	39	468
700	783	700(+0/-7)	461,7	685	875	24	42	517,5
800	885	800(+0/-7)	512,7	785	990	24	48	568,5
900	996	900(+0/-15)	568,2	882	1090	28	48	624
1000	1098	1000(+0/-15)	619,2	984	1210	28	56	675
1200	1312	1200(+0/-15)	726,2	1182	-	-	-	782
1400	1512	1400(+0/-15)	826,2	1380	-	-	-	882
1500	1612	1500(+0/-15)	876,2	1482	-	-	-	932
1600	1712	1600(+0/-15)	926,2	1574	-	-	-	982
1800	1922	1800(+0/-15)	1031,2	1674	-	-	-	1087
2000	2122	2000(+0/-15)	1131,2	1966	-	-	-	1187

MUT2200EL PN 40 EN 1092-1

DN	D5	L4	J	Di	D6	N	S	H
15	84	200(+0/-3)	112,2	11,3	65	4	14	168
20	84	200(+0/-3)	112,2	16,9	75	4	14	168
25	74	200(+0/-3)	107,2	23,7	85	4	14	163
32	83	200(+0/-3)	111,7	31,8	100	4	18	167,5
40	88	200(+0/-3)	114,2	37,3	110	4	18	170
50	102	200(+0/-3)	121,2	47,3	125	4	18	177
65	114	200(+0/-3)	127,2	63,1	145	8	18	183
80	127	200(+0/-3)	133,7	74,9	160	8	18	189,5
100	161	250(+0/-3)	150,7	99	190	8	22	206,5
125	187	250(+0/-3)	163,7	124	220	8	25	219,5
150	210	300(+0/-3)	175,2	152	250	8	25	231
200	261	350(+0/-3)	200,7	199	320	12	30	256,5
250	319	450(+0/-5)	229,7	251	385	12	33	285,5
300	371	500(+0/-5)	255,7	302	450	16	33	311,5
350	404	550(+0/-5)	272,2	333,6	510	16	36	328
400	455	600(+0/-5)	297,7	382,4	585	16	39	353,5
450	519	450(+0/-7)	329,7	431	610	20	39	385,5
500	570	500(+0/-7)	355,2	480	670	20	42	411
600	684	600(+0/-7)	412,2	578	795	20	48	468
700	783	700(+0/-7)	461,7	677	900	24	48	517,5
800	885	800(+0/-7)	512,7	775	-	-	-	568,5
900	996	900(+0/-15)	568,2	870	-	-	-	624
1000	1098	1000(+0/-15)	619,2	970	-	-	-	675
1200	1312	1200(+0/-15)	726,2	1166	-	-	-	782
1400	1512	1400(+0/-15)	826,2	1362	-	-	-	882
1500	1612	1500(+0/-15)	876,2	1462	-	-	-	932
1600	1712	1600(+0/-15)	926,2	1554	-	-	-	982
1800	1922	1800(+0/-15)	1031,2	1650	-	-	-	1087
2000	2122	2000(+0/-15)	1131,2	1942	-	-	-	1187

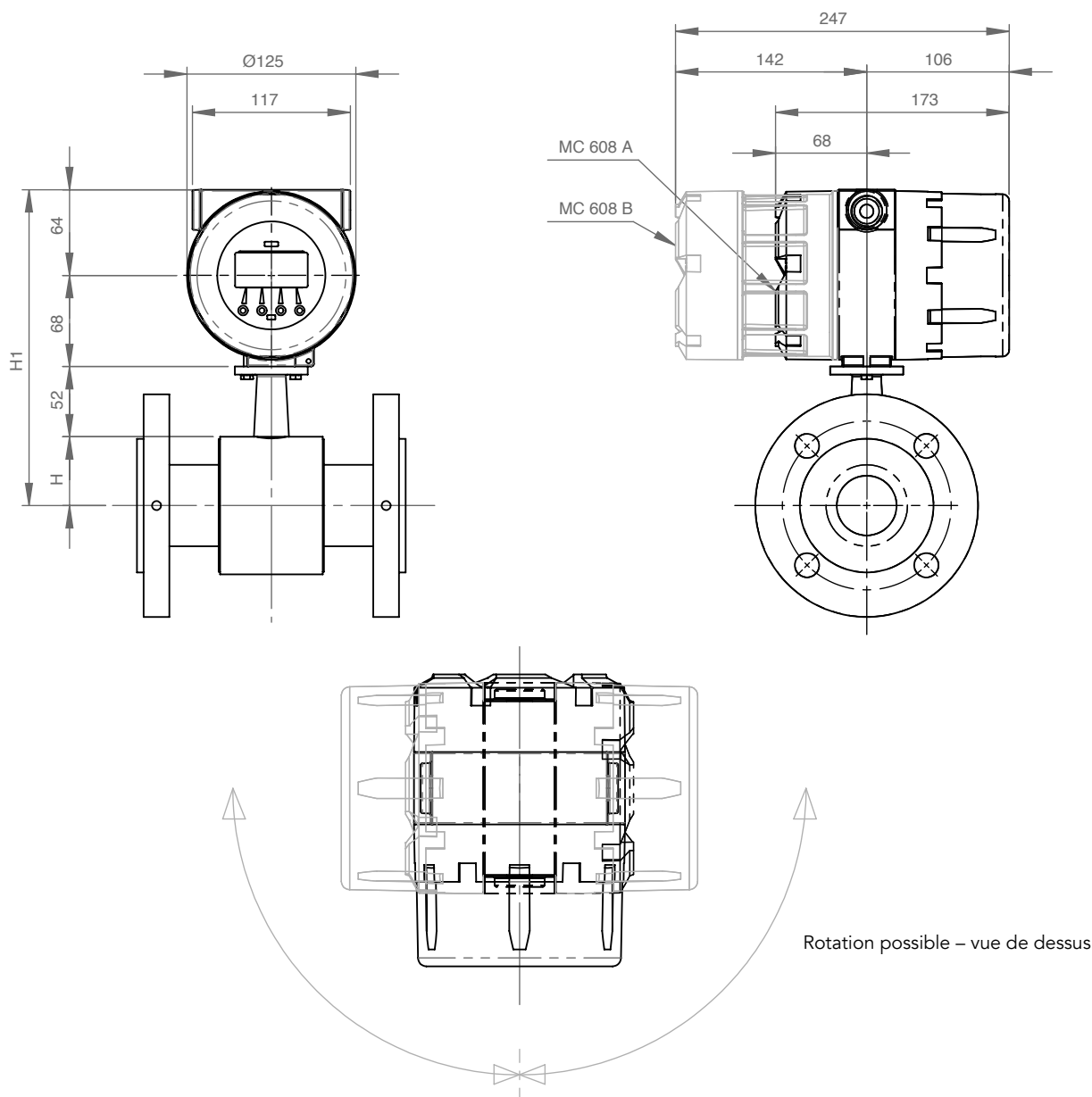
MUT2200EL ANSI 150

DN	D5	L4	J	Di	D6	N	S	H
1/2"	84	200(+0/-3)	112,2	11,3	60,3	4	16	168
3/4"	84	200(+0/-3)	112,2	16,9	69,8	4	16	168
1"	74	200(+0/-3)	107,2	23,7	79,4	4	15,9	163
1 1/4"	83	200(+0/-3)	111,7	31,8	88,9	4	15,9	167,5
1 1/2"	88	200(+0/-3)	114,2	37,3	98,4	4	15,9	170
2"	102	200(+0/-3)	121,2	47,3	120,6	4	19	177
2 1/2"	114	200(+0/-3)	127,2	63,1	139,7	4	19	183
3"	127	200(+0/-3)	133,7	74,9	152,4	4	19	189,5
4"	161	250(+0/-3)	150,7	97	190,5	8	19	206,5
5"	187	250(+0/-3)	163,7	122	215,9	8	22,2	219,5
6"	210	300(+0/-3)	175,2	148	241,3	8	22,2	231
8"	261	350(+0/-3)	200,7	195	298,4	8	22,2	256,5
10"	319	450(+0/-5)	229,7	245	361,9	12	25,4	285,5
12"	371	500(+0/-5)	255,7	308	431,8	12	25,5	311,5
14"	404	550(+0/-5)	272,2	337,6	476,2	12	28,6	328
16"	455	600(+0/-5)	297,7	388,4	539,7	16	28,6	353,5
18"	519	450(+0/-7)	329,7	437	577,6	16	31,7	385,5
20"	570	500(+0/-7)	355,2	488	635	20	31,7	411
24"	684	600(+0/-7)	412,2	588	749,3	20	34,9	468
28"	783	700(+0/-7)	461,7	687	863,6	28	35	517,5
32"	885	800(+0/-7)	512,7	787	977,9	28	41	568,5
36"	996	900(+0/-15)	568,2	886	1085,9	32	41	624
40"	1098	1000(+0/-15)	619,2	988	1200	36	41	675
48"	1312	1200(+0/-15)	726,2	1188	1422,4	44	41	782
56"	1512	1400(+0/-15)	826,2	1384	1651	48	47,8	882
60"	1612	1500(+0/-15)	876,2	1484	1760	52	47,8	932
64"	1712	1600(+0/-15)	926,2	1580	-	-	-	982
72"	1922	1800(+0/-15)	1031,2	1678	-	-	-	1087
80"	2122	2000(+0/-15)	1131,2	1974	-	-	-	1187

MUT2200EL ANSI 300

DN	D5	L4	J	Di	D6	N	S	H
1/2"	84	200(+0/-3)	112,2	11,3	66,7	4	16	168
3/4"	84	200(+0/-3)	112,2	16,9	82,5	4	19	168
1"	74	200(+0/-3)	107,2	23,7	88,9	4	19	163
1 1/4"	83	200(+0/-3)	111,7	31,8	98,4	4	19	167,5
1 1/2"	88	200(+0/-3)	114,2	37,3	114,3	4	22,2	170
2"	102	200(+0/-3)	121,2	47,3	127	8	19	177
2 1/2"	114	200(+0/-3)	127,2	63,1	149,2	8	22,2	183
3"	127	200(+0/-3)	133,7	74,9	168,3	8	22,2	189,5
4"	161	250(+0/-3)	150,7	105	200	8	22,2	206,5
5"	187	250(+0/-3)	163,7	122	234,9	8	22,2	219,5
6"	210	300(+0/-3)	175,2	150	269,9	12	22,2	231
8"	261	350(+0/-3)	200,7	197	330,2	12	25,4	256,5
10"	319	450(+0/-5)	229,7	249	387,3	16	28,6	285,5
12"	371	500(+0/-5)	255,7	300	450,8	16	31,7	311,5
14"	404	550(+0/-5)	272,2	329,6	514,3	20	31,7	328
16"	455	600(+0/-5)	297,7	378,4	571,5	20	34,9	353,5
18"	519	450(+0/-7)	329,7	427	628,6	24	34,9	385,5
20"	570	500(+0/-7)	355,2	476	685,8	24	34,9	411
24"	684	600(+0/-7)	412,2	572	812,8	24	41,3	468
28"	783	700(+0/-7)	461,7	671	939,8	28	44,5	517,5
32"	885	800(+0/-7)	512,7	767	1054,1	28	50,8	568,5
36"	996	900(+0/-15)	568,2	862	1168,4	32	53,8	624
40"	1098	1000(+0/-15)	619,2	962	1155,7	32	44,5	675
48"	1312	1200(+0/-15)	726,2	1160	1371,6	32	50,8	782
56"	1512	1400(+0/-15)	826,2	1350	1600,2	28	60,5	882
60"	1612	1500(+0/-15)	876,2	1450	1701,8	32	60,5	932
64"	1712	1600(+0/-15)	926,2	1542	-	-	-	982
72"	1922	1800(+0/-15)	1031,2	1638	-	-	-	1087
80"	2122	2000(+0/-15)	1131,2	1926	-	-	-	1187

MUT2200EL - MC608 A/B/R*

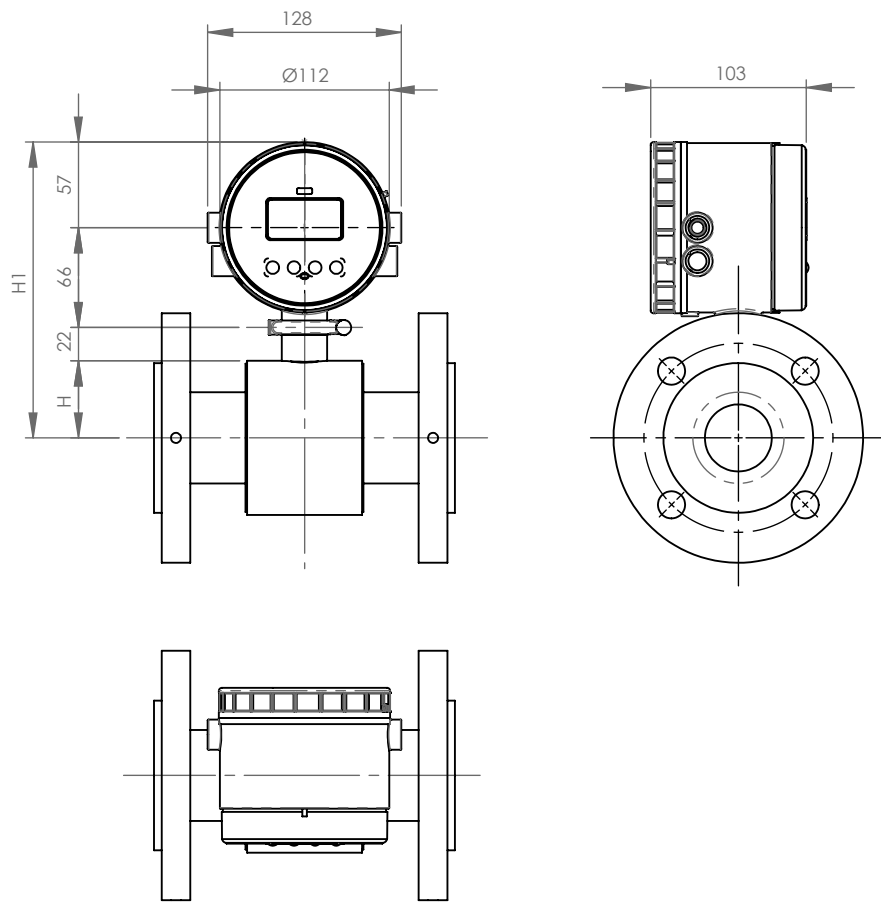


MC608 A/B/R*		
DN	H	H1
25	37	220
32	42	225
40	44	227
50	51	234
65	57	240
80	64	247
100	81	264
125	94	277
150	105	288
200	131	314
250	160	343
300	186	369
350	202	385

MC608 A/B/R*		
DN	H	H1
450	260	443
500	285	468
600	342	525
700	392	575
750	417	600
800	443	626
900	498	681
1000	549	732
1200	656	839
1400	756	939
1500	806	989
1600	856	1039
1800	961	1144

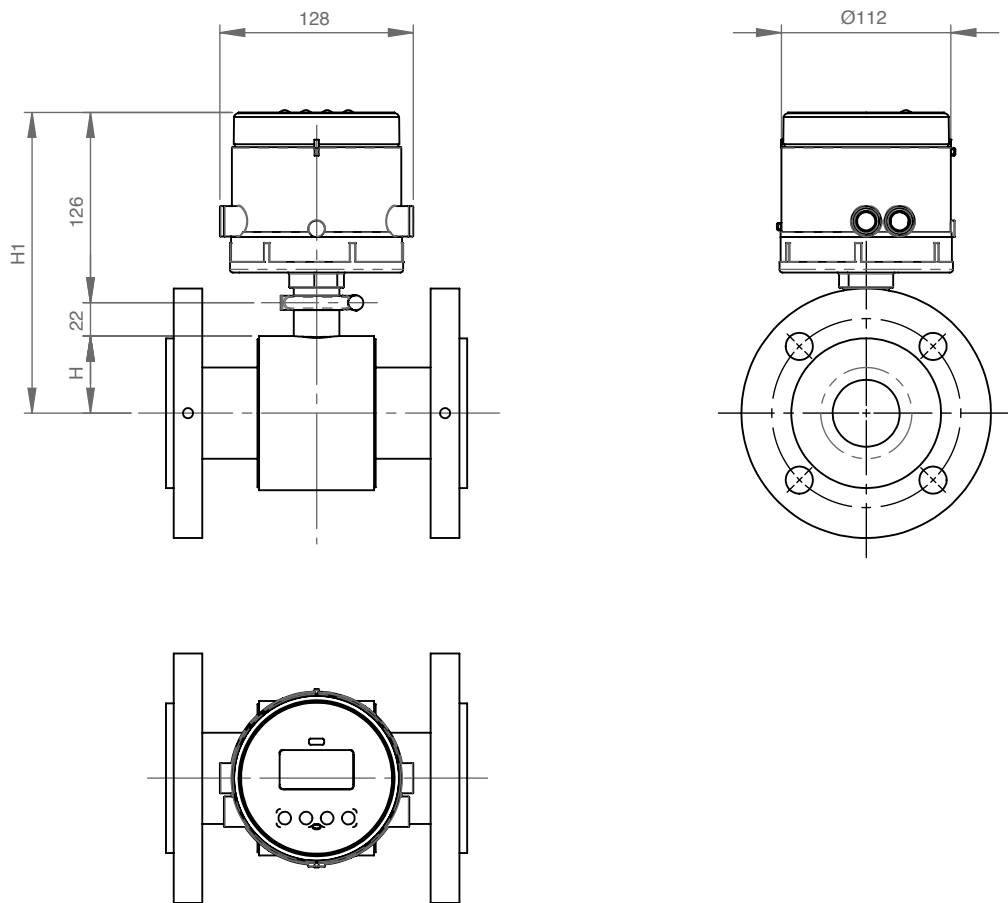
* B/R max DN 600

MUT2200EL - MC406 HORIZONTAL - max DN 600



MC406 HORIZONTAL		
DN	H	H1
25	37	182
32	42	186
40	44	189
50	51	196
65	57	202
80	64	208
100	81	225
125	94	238
150	105	250
200	131	275
250	160	304
300	186	330
350	202	347
400	228	372
450	260	404
500	285	430
600	342	487

MUT2200EL - MC406 VERTICAL - max DN 600



MC406 VERTICAL		
DN	H	H1
25	37	185
32	42	190
40	44	192
50	51	199
65	57	205
80	64	212
100	81	229
125	94	242
150	105	253
200	131	279
250	160	308
300	186	334
350	202	350
400	228	376
450	260	408
500	285	433
600	342	490



Measure > Sense > Innovate



EUROMAG
INTERNATIONAL

Measure > Sense > Innovate



EUROMAG INTERNATIONAL Srl

Via della Tecnica, 20 - 35035 Mestrino (Padova) Italia
Tel. +39 049.9005064 - Fax +39 049.9007764

www.euromag.com - www.euromagdata.com
euromag@euromag.com