



EUROMAG
INTERNATIONAL

Measure > Sense > Innovate

CONVERTISSEUR **MC608**

A/B/R/P/I



Le convertisseur électronique hybride pour toutes les applications



HART
COMMUNICATION PROTOCOL



DS300-0-FR



CONVERTISSEUR MC608

Débitmètres
électromagnétiques

Le convertisseur MC608 a été conçu dans le but de satisfaire tous les besoins des systèmes moderne de gestion de l'eau, grâce à l'électronique flexible et hybride, qui peut être connecté au réseau électrique, alimenté par batterie, ou les deux.

Disponible en:

MC608A: alimenté 12-24 Vac/dc ou 90/264 Vac - boîte en aluminium;

MC608B: alimenté par pile avec une durée de vie de six ans et une 12/24 Vac-dc (diamètre maximum DN600 avec capteurs à passage intégral) - boîte en aluminium;

MC608R: batterie rechargeable, avec un panneau solaire et une 12/24 Vac-dc (DN600 diamètre maximum avec capteurs à passage intégral) - Boîte en aluminium;

MC608P: alimenté 12-24 Vac/dc ou 90/264 Vac, version à panneau - Boîte en polycarbonate;

MC608I: alimenté 12-24 Vac/dc ou 90/264 Vac, avec une batterie de secours interne ou batterie rechargeable avec panneau solaire - boîte en acier inoxydable.

Application:

- Extraction et distribution
- Mesures de secteur
- Lignes de transport
- Systèmes de traitement des eaux résiduelles
- Irrigation
- Systèmes de détection de perte
- Toute application à distance sans accès au électricité

Installation:

Compacte (MC608A/B/R).

Séparée (à distance): jusqu'à 100 mètres de câble avec alimentation (MC608A/ P/I), ou jusqu'à 30 mètres par pile (MC608B/R).

MC608 est compatible avec toute la gamme de capteurs Euromag.

Boîtier:

Boîtier en aluminium fiable et robuste IP68 pour MC608A / B / R; acier inoxydable IP54 pour les installations éloignées avec MC608I; boîtier robuste en polycarbonate IP54 pour les installations dans tableau électrique avec MC608P.

Sécurité des données:

Excellente sécurité des données garantie par la mémoire EEPROM interne. Grande capacité de stockage de données avec 200.000 lignes (plus de 6 ans de données avec les paramètres d'usine). Mémoire cyclique ; lorsque la mémoire est pleine, les nouvelles données remplacent les anciens dehors. Avec l'unité on fournit un logiciel qui permet aux utilisateurs de communiquer avec le MC608 via des interfaces série RS232 ou RS485 Modbus vers ordinateur ou tablette avec système d'exploitation Windows. Téléchargement et gestion des données rapides, facilité de programmation. Système avancé d'autodiagnostic qui effectue automatiquement un large éventail de contrôles essentiels. Système de mot de passe à plusieurs niveaux pour assurer l'accessibilité et la confidentialité.

Précision et certifications:

- 2014/35/EU - EN 61010-1:2013 (LVD)
- 2014/30/EU - EN 61326-1:2013 (EMC)
- OIML R49-1:2013 - Class 2

Lectures de données à distance:

Les informations d'affichage avancées, la collecte de données sur le site et la surveillance à distance via GSM/GPRS, permettent à tout client d'accéder à toutes les informations facilement et sans frais. L'ajout du module de communication envoie automatiquement des informations par SMS, e-mail (avec ou sans pièce jointe) et sur le site d'accès gratuit www.euromagdata.com, en utilisant ID et mots de passe personnels, aussi avec des smartphones et tablettes.

CONVERTISSEUR MC608

Débitmètres
électromagnétiques

Le convertisseur MC608 étend l'utilisation des compteurs électromagnétiques dans la distribution d'eau, permettant un meilleur contrôle du débit en chaque point d'installation.

Modules optionnels:

Protocole Hart disponible pour MC608A.
Les modules de lecture pression et température, font de MC608 l'un des convertisseurs électroniques les plus complets disponibles pour les débitmètres électromagnétiques, donnant à l'utilisateur final un contrôle complet sur tous les paramètres clés de son réseau, réduisant les coûts de programmation, installation et maintenance. La même unité fournit simultanément le débit, la pression et la température.

Toujours sous contrôle:

Vérification sur place toujours disponible avec le Vérificateur du champ Euromag.

Version dédiée:

Version spéciale MC608LB en combinaison avec MUT4000, avec connecteurs Lemo pour applications automobiles.



MC608I



MC608LB

CONVERTISSEUR MC608

Débitmètres
électromagnétiques

Caractéristiques		MC608A	MC608P	MC608B	MC608R	MC608I
Boîtier		Aluminium IP68	Polic. IP54	Aluminium IP68	Aluminium IP68	SS IP54
Alimentation	90...264 Vac	√	√			√
	12/24 Vac/dc	√	√			√
	Alimentation par pile ou 12/24Vac/dc			√		√
	Pile rechargeable + panneau solaire				√	√
Installation	Compacte	√		√	√	
	Séparée	max 100m	max 100m	max 30m	max 30m	max 100m
Sorties E/S	Sortie analogique 4-20mA	√	√	√	***	√
	Sortie à impulsion	√	√	√	√	√
	Protocole Hart*	√	√			
	Sortie programmable	√	√	**	***	√
	Sortie en fréquence digitale 0-10 kHz	√	√	**	***	√
Communications série	Interface IrCOM	√	√	√	√	√
	RS 485 - MODBUS RTU	√	√	**	***	√
Ecran	Ecran LCD 128x64 pixels, zone visible 50x25mm, lumière blanche	√	√	√	√	√
Programmation	Par boutons, IrCOM sortie ou RS485 – MODBUS RTU	√	√	√	√	√
Mémoire de processus	Mémoire flash de 4 Mb, 200 000 lignes de données	√	√	√	√	√
Standard	OIML R49-1: 2013 - Class 2	√				

CONVERTISSEUR MC608

Débitmètres
électromagnétiques

	MC608A	MC608P	MC608B	MC608R	MC608I
Température	Ambient: -20 ... +60 C° (-4 ... +140 F) Liquide 0 ... 70 C° (32 ... +158 F) Stockage -40 ... +70 C° (-22 ... +158 F)				
Unité de débit	ml, cl, dl, l, dal, hl, m3, in3, ft3, gal, USgal, bbl, oz + unité programmable par le client				
Modules optionnels	GSM/GPRS Pression (1) et température (2)				
Totalisateurs	5 (2 positifs, 2 négatifs, 1 NET)				
Alarmes et icônes d'état	Icônes d'état affichées à l'écran et alarmes enregistrées dans l'enregistreur de données				
Autodiagnostic	Alarmes disponibles: • excitation interrompue • tuyau vide avec 4ème électrode • haute température • impulsions superposées				
Vérification externe	Disponibilité du Vérificateur du champ pour la vérification en place de l'étalonnage et de l'état de l'électronique				
Logiciel de communication et de programmation	Mise en service (enregistrement des profils personnalisés) - Impression de données pour la documentation - Exportation de données (au format CSV) - Mise à jour du micro logiciel - Lecture instantanée du débit - Lecture et écriture de paramètres non volatils - Téléchargement de l'enregistreur de données interne- Affichage des événements stockés				
Mémoire du diagnostic	EEPROM à partir de 64 Ko, 2000 lignes de données. Non programmable, non réinitialisable et inviolable.				

* Optionnel

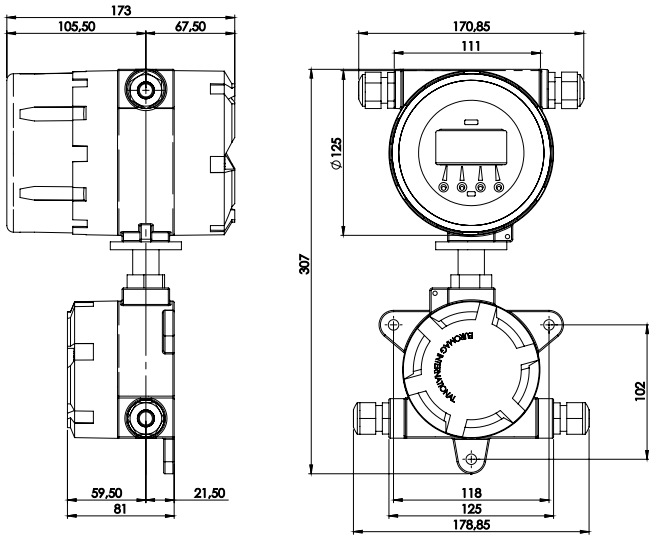
** Alimentation 24 Vdc

*** Seulement en mode recharge

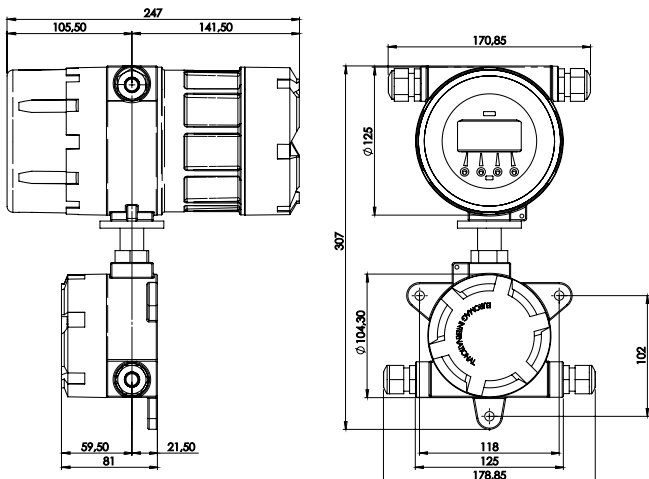
CONVERTISSEUR MC608

Débitmètres
électromagnétiques

MC608A



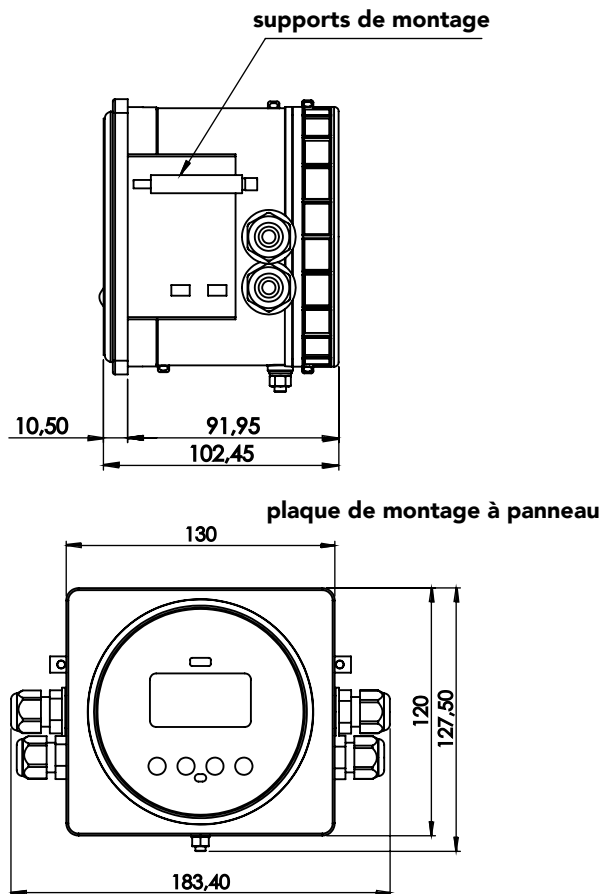
MC608B/R



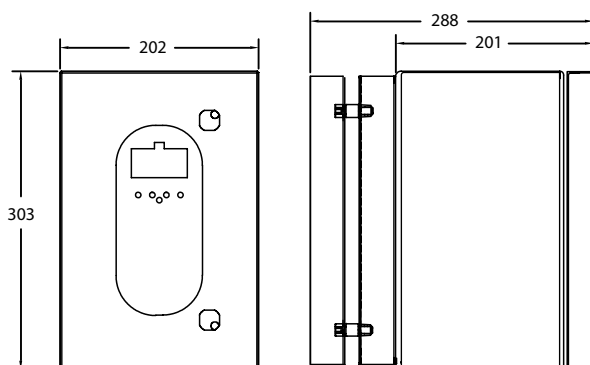
CONVERTISSEUR MC608

Débitmètres
électromagnétiques

MC608P



MC608I





Measure > Sense > Innovate



EUROMAG
INTERNATIONAL

Measure > Sense > Innovate



EUROMAG INTERNATIONAL Srl

Via della Tecnica, 20 - 35035 Mestrino (Padova) Italia
Tel. +39 049.9005064 - Fax +39 049.9007764

www.euromag.com - www.euromagdata.com
euromag@euromag.com