



EUROMAG
INTERNATIONAL

Measure > Sense > Innovate

SENSORE **MUT1222**

Misuratore di portata
elettromagnetico



Il misuratore di portata a inserzione



DS340-1-IT



SENSORE MUT1222

Misuratore di portata
elettromagnetico

L'ALTERNATIVA ECONOMICA AI MISURATORI A CORPO

Euromag International presenta il nuovo misuratore di portata a inserzione MUT1222 in 3 size differenti (small, medium e large) adatto a tubazioni dal DN50 al DN2000. Fornisce misurazioni bi-direzionali molto accurate per la gestione dell'acqua; è robusto e non ha parti in movimento, il che lo rende affidabile e adatto a misurare una vasta gamma di portate.

Il MUT1222 può essere usato come strumento per applicazioni temporanee o permanenti; infatti grazie all'applicazione "Hot tap" è molto facile e veloce da installare, senza necessità di interrompere il flusso in condizioni di piena pressione di lavoro. È una soluzione alternativa rispetto ai misuratori a corpo e con la sua dimensione compatta permette l'installazione su tubazioni dal diametro ridotto, fornendo il monitoraggio dell'acqua in applicazioni prima considerate impossibili.

Applicazioni:

- Gestione reti idriche
- Controllo delle perdite
- Misure dei distretti
- Controllo dei flussi
- Analisi dei flussi
- Controllo dei misuratori in-situ
- Raccolta e analisi dei dati

Installazione:

- Compatta con convertitore MC608A/B/R
- Compatta verticale con MC406
- Separata con MC608A/B/R e MC406 con cavo fornito di fabbrica (fino a 30m per versione a batteria, fino a 100m per versione alimentata)



SENSORE MUT1222

Misuratore di portata
elettromagnetico

Struttura:

- Valvola a sfera 1" in ottone zincato
- Per installazioni "Hot tap"
- Testata dell'unità in POM diam. 22mm
- Valvola di connessione (femmina-femmina)
- Sonda 12mm
- Pressione massima 20 bar
- Ingresso connessione per sonda di pressione
- Prese per direzione flusso
- Corpo in AISI 304
- 2 elettrodi in AISI 316L
- Versione ATEX a richiesta (solo versione separata)

Norme di riferimento

I Misuratori elettromagnetici Euromag sono muniti di marcatura CE e fabbricati in conformità alle seguenti norme:

- 2014/35/EU - EN 61010-1:2013 (LVD)
- 2014/30/EU - EN 61326-1:2013 (EMC)
- 2014/34/UE - IEC 60079 - 0, IEC 60079 - 18 (ATEX - IECEx) versione separata

Temperatura del liquido:

- 80° versione compatta e separata



Caratteristiche tecniche:

Size disponibili	Small (S)	Medium (M)	Large (L)
	50...600	200...1500	450...2600
Elettrodi [*]	AISI 316L		
Materiale del corpo	acciaio inox AISI 304		
Testa del sensore	POM		
Pressione standard di esercizio	20 bar		
Temperatura del liquido	-40 °C , +80 °C		
Grado di protezione	IP68 immersione continua a 1,5 m (IEC 529)		
Compatibilità convertitori	MC608, MC406		
Parti in contatto con il liquido	Testa del sensore	Elettrodi	Estremità
	POM	AISI 316L	AISI 304
Collegamenti elettrici	Pressacavi M20 x 1.5 + morsettiera + resina sigillante		

SENSORE MUT1222

Misuratore di portata
elettromagnetico

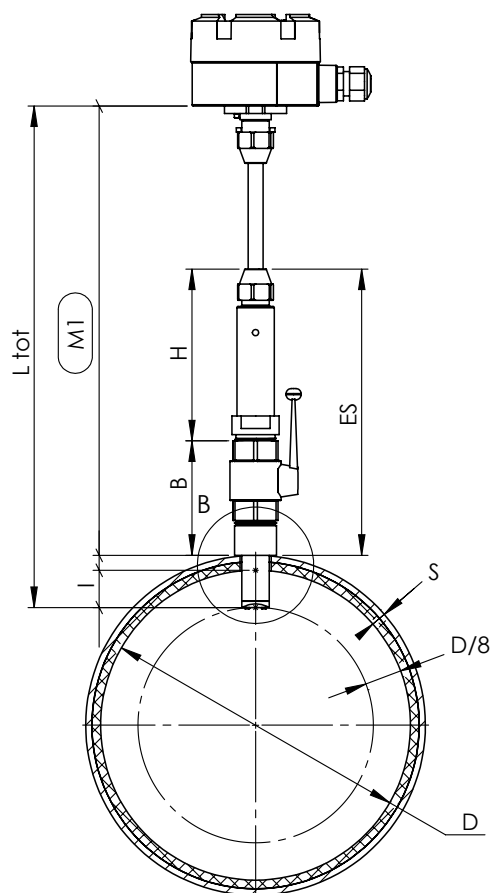
Vantaggi:

- Nessuna parte in movimento
- Nessuna caduta di pressione
- Stabilità e precisione durature
- Nessun filtro richiesto, nessuna manutenzione
- Struttura estremamente robusta
- Parti interne protette da una resina bi-componente per aumentare la protezione dagli agenti esterni
- Misura bidirezionale



SENSORE MUT1222

Misuratore di portata
elettromagnetico

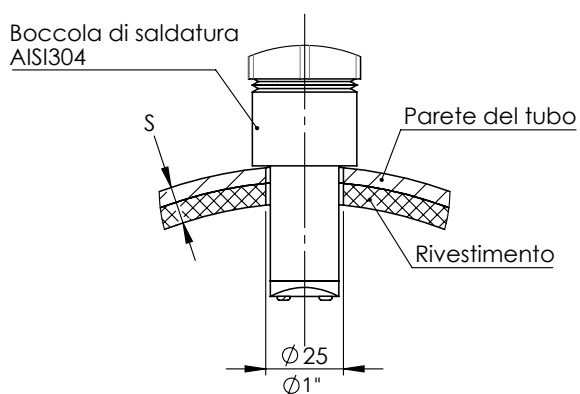


- D:** Diametro interno
- S:** Spessore della parete del tubo (rivestimento incluso)
- B:** Lunghezza morta
- H:** Dimensione alloggiamento
- Ltot:** Lunghezza strumento
- ES:** dimensione standard (parti originali Euromag)
- I:** profondità di inserimento = $D / 8$
- M1:** dimensione di controllo dell'inserzione

$$M1 = L_{tot} - S - (D/8)$$

- **Size S:**
M1 = 403 - S - (D/8)
- **Size M:**
M1 = 674 - S - (D/8)
- **Size L:**
M1 = 916 - S - (D/8)

DETTAGLIO B

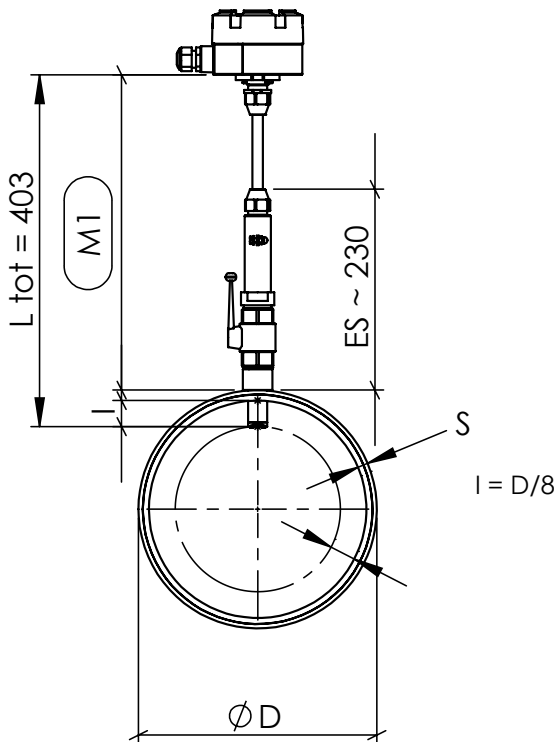


Size	Diametro min. tubo		Diametro max. tubo	
	DN	Pollici	DN	Pollici
S	50	2"	600	24"
M	200	8"	1600	64"
L	450	18"	2600	104"

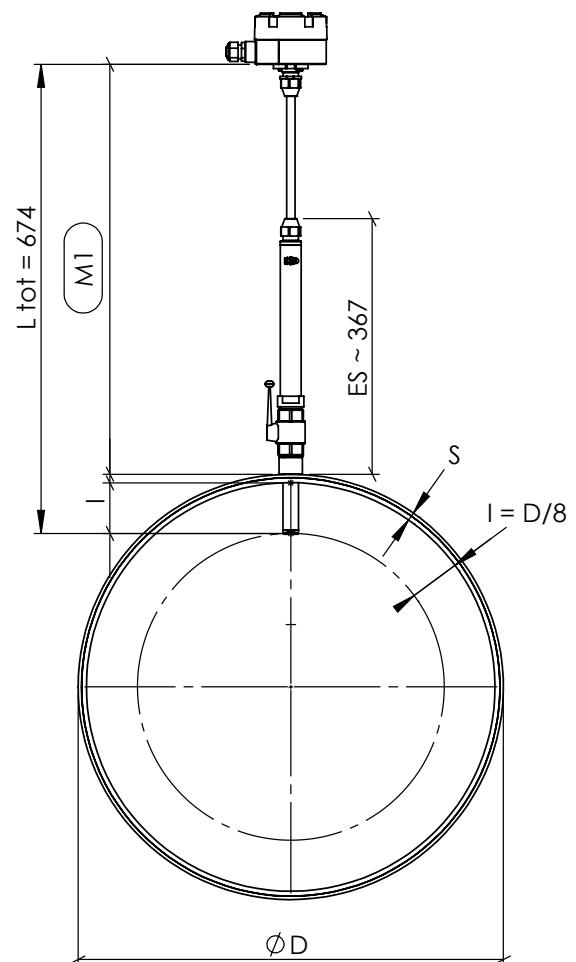
SENSORE MUT1222

Misuratore di portata
elettromagnetico

Size S:
M1 = 403 - S - (D/8)



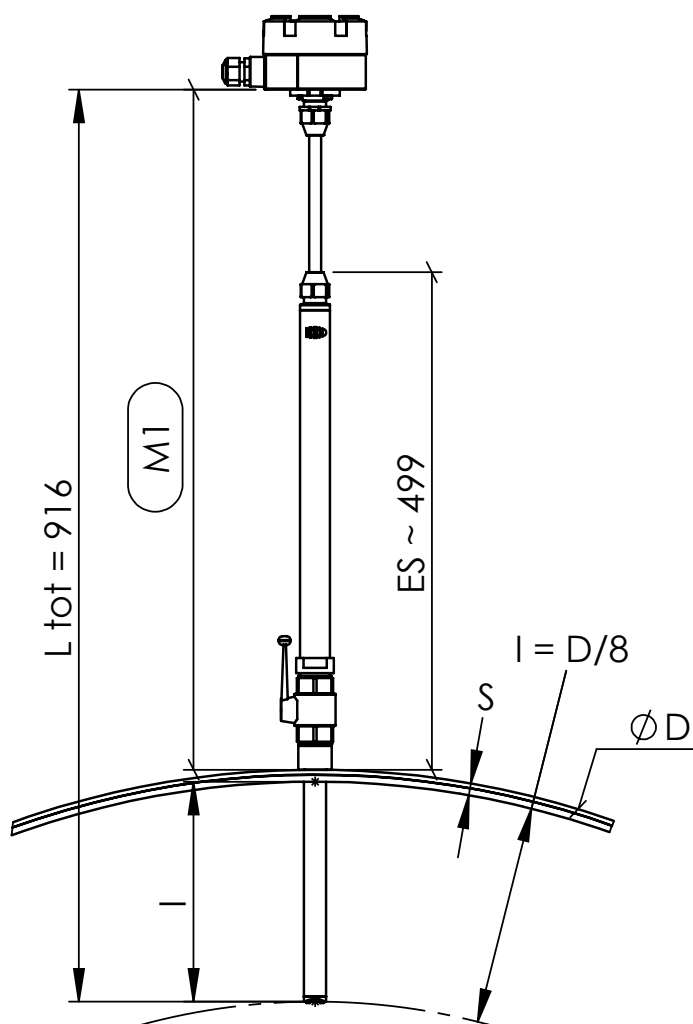
Size M:
M1 = 674 - S - (D/8)



SENSORE MUT1222

Misuratore di portata
elettromagnetico

Size L:
M1 = 916 - S - (D/8)





Measure > Sense > Innovate



EUROMAG
INTERNATIONAL

Measure > Sense > Innovate



EUROMAG INTERNATIONAL Srl

Via della Tecnica, 20 - 35035 Mestrino (Padova) Italia
Tel. +39 049.9005064 - Fax +39 049.9007764

www.euromag.com - www.euromagdata.com
euromag@euromag.com