



**EUROMAG**  
INTERNATIONAL

*Measure > Sense > Innovate*

# SENSORE MUT1000EL

Misuratore di portata  
elettromagnetico



*Il misuratore di portata wafer*



DS120-2-IT



## Sensore MUT1000EL

I sensori MUT1000EL rappresentano lo stato dell'arte della produzione Euromag International per le applicazioni per il ciclo dell'acqua e di processo. La nuova struttura di generazione del campo magnetico e l'innovativo percorso del segnale generato agli elettrodi, lo rendono un sensore con una rangeability estremamente estesa:

EL= Extended Linearity

Questa famiglia di sensori continua la tradizione di successo dei MUT1000EL introducendo rangeability di oltre 1:1000 senza linearizzazione software. Questo tipo di prestazioni consente di effettuare misure molto accurate su di un campo vastissimo di portate e di poter contabilizzare anche portate molto basse che in passato sarebbero state azzerate per effetto del cut off del convertitore.

Questa famiglia di sensori flangiati basa il suo funzionamento sul principio di Faraday, per il quale un conduttore che attraversa un campo magnetico genera un potenziale orientato perpendicolarmente al campo

stesso. In questo caso il tubo di passaggio realizzato in acciaio inox AISI 304 e dotato di flange in acciaio al carbonio o inox, ha installate due bobine nella parte superiore ed inferiore; il campo magnetico, generato dalla corrente elettrica che attraversa le bobine, induce negli elettrodi una differenza di potenziale proporzionale alla portata.

Allo scopo di poter misurare tale potenziale dai valori molto bassi, l'interno del tubo di misura è isolato elettricamente, pertanto il liquido di processo non viene mai in contatto né con il materiale del tubo di passaggio né con quello delle flange.

Il convertitore utilizzato genera la corrente che alimenta le bobine, acquisisce la differenza di potenziale agli elettrodi, elabora il segnale per calcolare la portata e gestisce le comunicazioni con l'esterno.

L'intero sensore ha un grado di protezione IP68 adatto all'immersione permanente in acqua fino ad una profondità di 1.5 metri, grazie ad una struttura di lamiera saldata che racchiude bobine ed elettrodi.

## Corpo e attacchi

I sensori MUT1000EL hanno il tubo di passaggio in acciaio inox AISI 304 e la struttura in acciaio al carbonio verniciato con vernice acrilica. Questo trattamento conferisce al sensore un'ottima resistenza all'acqua, anche in immersione permanente. È munito di scatola di derivazione per l'allacciamento dei cavi di collegamento al convertitore. Il suo grado di protezione standard è IP 68 adatto a immersione permanente in acqua a 1,5 m. Va installato tra flange UNI 2223 da PN 16 a PN 40 oppure tra flange ANSI 150, 300.



## Rivestimento interno

Il rivestimento isolante interno standard è in PTFE per i diametri dal DN25 al DN100, in gomma dura alimentare (ebanite alimentare) per i diametri maggiori al DN100. A richiesta possono essere forniti sensori rivestiti in PTFE con diametro maggiore del DN100. La temperatura del liquido da misurare è limitata dal tipo di rivestimento interno utilizzato.

## Elettrodi e collegamento di terra

Gli elettrodi standard sono in Hastelloy C e pertanto garantiscono una vastissima compatibilità con i fluidi di processo; se richiesto possono essere forniti in altri materiali. È provvisto di un elettrodo di terra e un elettrodo di tubo vuoto, in grado di monitorare la condizione di tubo parzialmente vuoto.

## Accoppiamento e allacciamento al sensore

I sensori MUT1000EL possono essere accoppiati a tutti i convertitori di produzione Euromag. Nella versione separata il sensore va allacciato al convertitore mediante due cavi la cui lunghezza dipende dalla conducibilità del liquido; tale lunghezza non deve superare i 100 metri (30 metri nella configurazione con convertitore a batteria).

## Calibrazione ed errore massimo

I sensori MUT1000EL appartengono al Gruppo di riferibilità B1 (ISO 11631). Ogni sensore viene calibrato sul banco idraulico munito di sistema di pesatura riferibile SIT. L'incertezza di misura è pari allo 0,2% del valore letto della portata, quando la velocità del liquido è superiore ai 0,2 m/s +/- 2 mm/s. La ripetibilità è nell'ordine dello 0,1%.

## Norme di riferimento

I misuratori magnetici Euromag sono muniti di marcatura CE e fabbricati in conformità alle seguenti norme:

- 2014/35/EU - EN 61010-1:2013 (LVD)
- 2014/30/EU - EN 61326-1:2013 (EMC)
- 2014/34/UE - IEC 60079 - 0, IEC 60079 - 18 (ATEX - IECEx) versione separata
- EN ISO 15609-1 e EN ISO 15614-1
- UNI EN ISO 12944-2, verniciatura per ambienti classe C4 (su richiesta)
- PTFE conforme alle norme WRAS, FDA, DPR 777/82 e DM 21/09/773
- Ebanite conforme alle norme WRAS, FDA e DM174



## Elettrodi disponibili

* Hastelloy C (standard)	* Titanio
* Hastelloy B	* Tantalio
	* Platino

## Caratteristiche generali dei sensori MUT1000EL

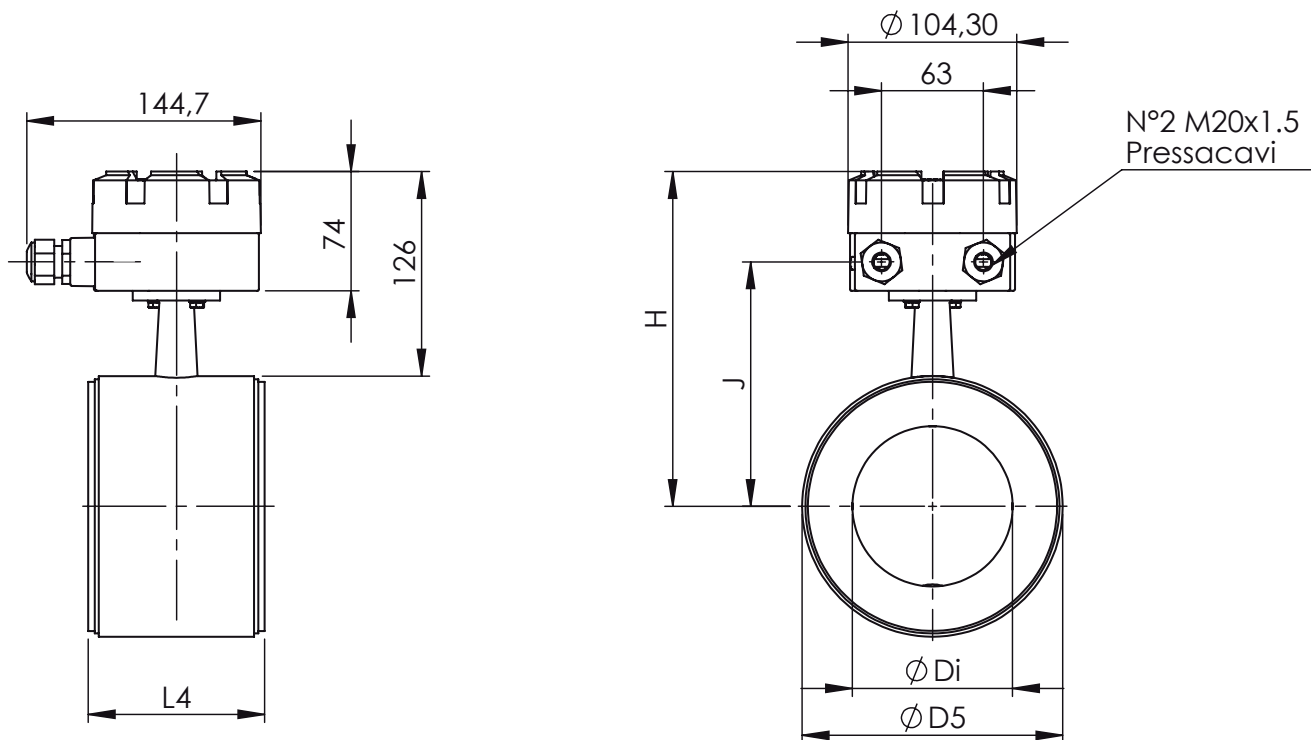
<b>Diametri disponibili[mm]</b>	25 mm 1"	40 mm 1.1/2"	50 mm 2"	65 mm 2.1/2"	80 mm 3"	100 mm 4"	125 mm 5"	150 mm 6"	200 mm 8"	250 mm 10"	300 mm 12"
<b>Attacchi: flange di accoppiamento</b>	EN1092-1, ANSI 150, ANSI 300, ANSI 600, ANSI 900, DIN 2501, BS 4504, AS 2129 (TABLE D - E - F), AS 4087, ISO 7005-1, KS 10K										
<b>Pressione massima</b>	40 bar per diametri < DN150						16 bar per diametri > DN200				
<b>Rivestimento interno e temperatura liquido [1]</b>	<b>Rivestimento interno</b>						<b>Temperatura liquido</b>				
	PTFE						Standard -40 /+130°C (fino +180° a richiesta)				
	Ebanite						-40°C / +80°C				
<b>Grado di protezione</b>	IP68 per immersione continua fino a 1,5 m (EN 60529)										
<b>Convertitori compatibili</b>	MC608 A/B/R/P/I, MC406										
<b>Allacciamenti elettrici</b>	Pressacavi M20 x 1.5 + morsettiera + resina sigillante										

[1] versione compatta Tmax 80°C.

## Peso del sensore in versione separata senza imballaggio

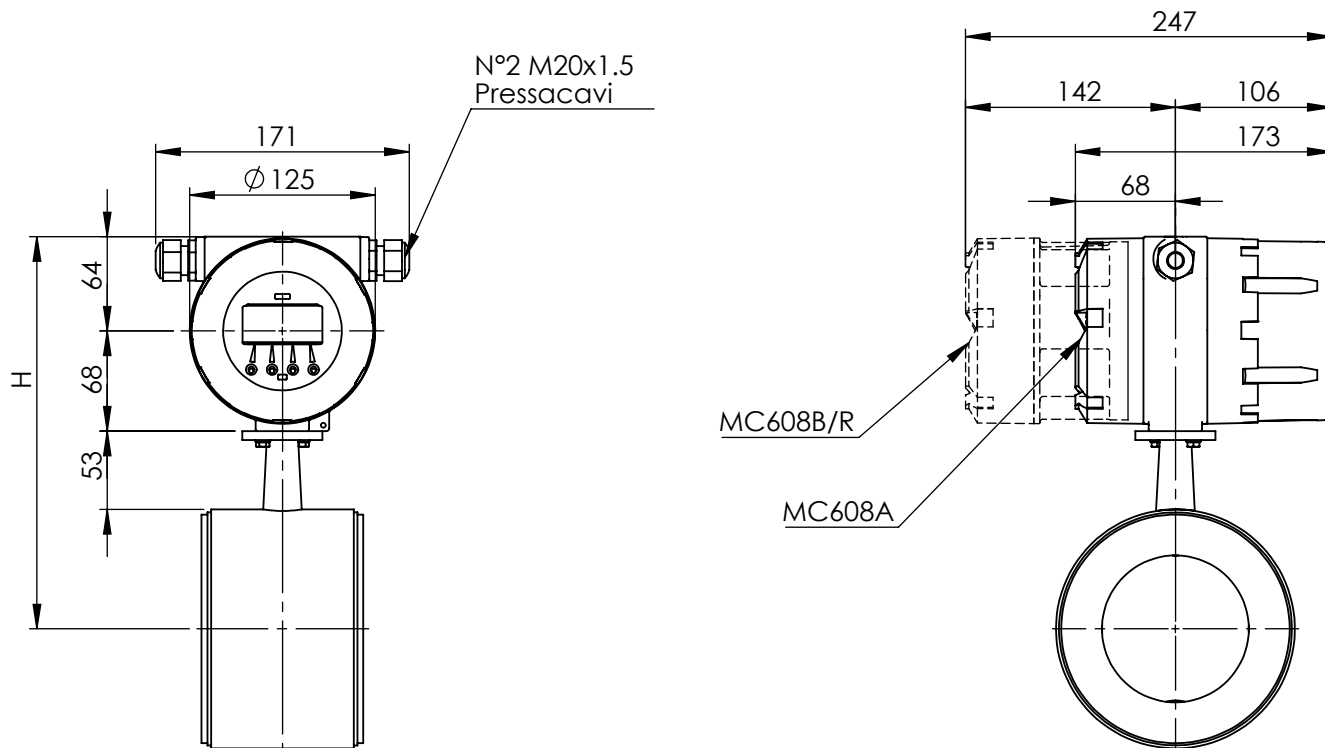
<b>DN</b>	[mm]	25	40	50	65	80	100	125	150	200	250	300
<b>DN</b>	[ " ]	1"	1" 1/2	2"	2" 1/2	3"	4"	5"	6"	8"	10"	12"
<b>PESO</b>	[kg]	2,1	2,5	3,0	4,5	6,5	7,5	9,5	11,5	17	21	26

# MUT1000EL



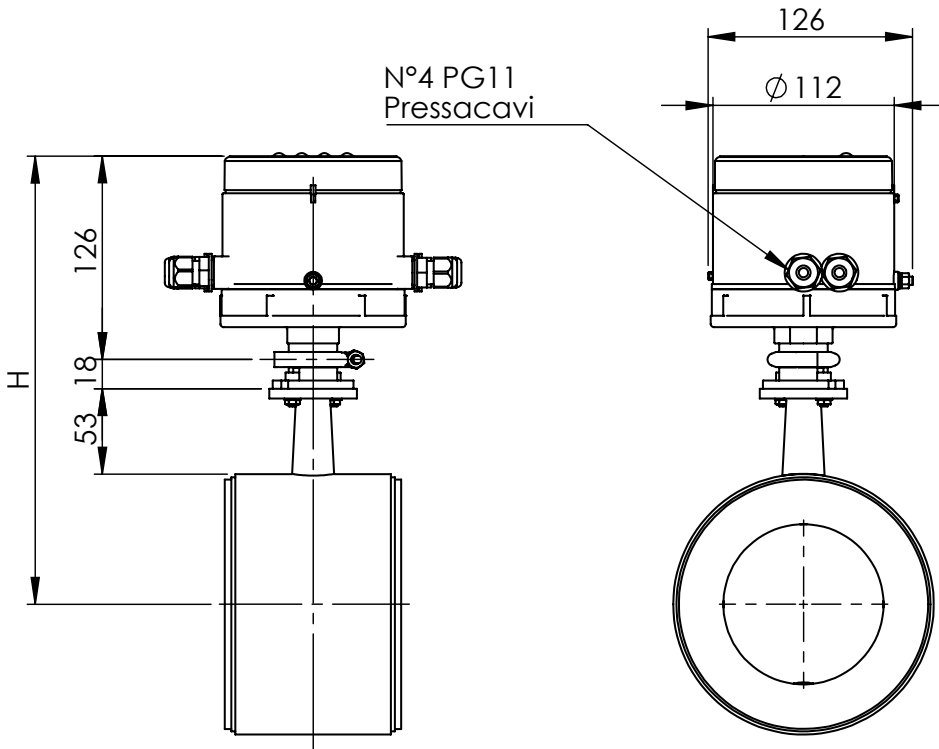
DN	L4	Di	D5	H	J
25	86	24	74	163	108
32	87	32	83	168	112
40	87	35	88	170	115
50	87	47	102	177	122
65	96	63	114	183	128
80	90	75	127	190	134
100	109	99	161	207	151
125	110	124	186	219	164
150	130	152	216	234	179
200	169	201	267	260	204
250	169	255	319	286	230
300	195	308	371	312	256

# MUT1000EL - MC608A/B/R



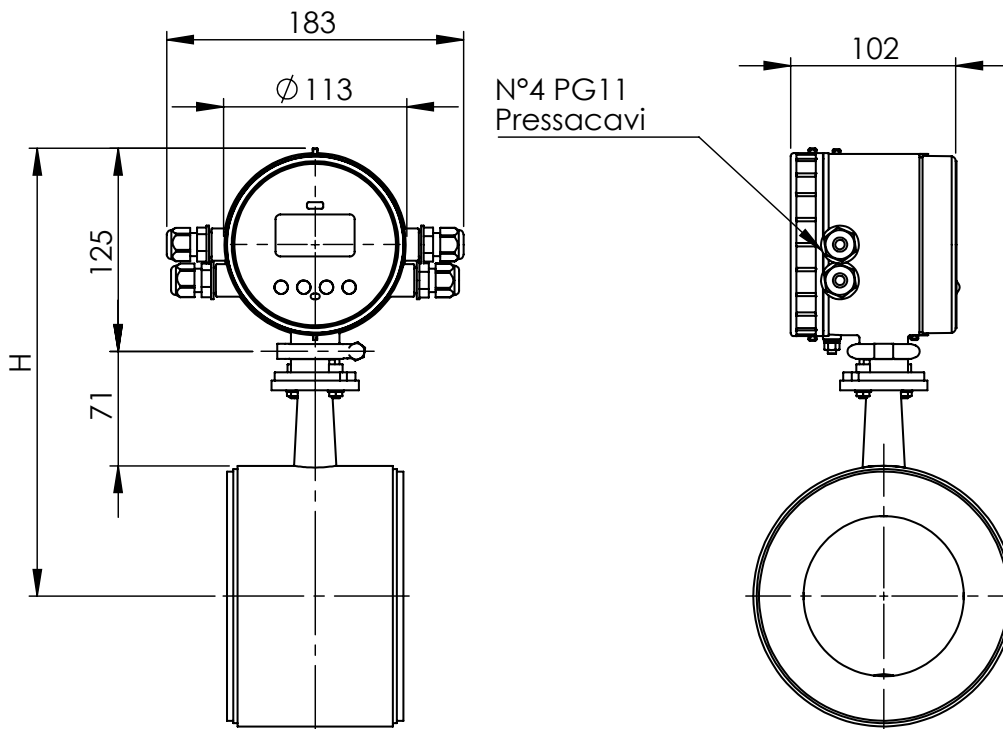
DN	H
25	222
32	227
40	229
50	236
65	242
80	249
100	266
125	278
150	293
200	319
250	345
300	371

### MUT1000EL - MC406 VERTICALE



DN	H
25	234
32	239
40	241
50	248
65	254
80	261
100	278
125	290
150	305
200	331
250	357
300	383

### MUT1000EL - MC406 ORIZZONTALE



DN	H
25	233
32	238
40	240
50	247
65	253
80	260
100	277
125	289
150	304
200	330
250	356
300	382



*Measure > Sense > Innovate*



**EUROMAG**  
INTERNATIONAL

*Measure > Sense > Innovate*



**EUROMAG INTERNATIONAL Srl**

Via della Tecnica, 20 - 35035 Mestrino (Padova) Italia  
Tel. +39 049.9005064 - Fax +39 049.9007764

[www.euromag.com](http://www.euromag.com) - [www.euromagdata.com](http://www.euromagdata.com)  
[euromag@euromag.com](mailto:euromag@euromag.com)