



**EUROMAG**  
INTERNATIONAL

*Measure > Sense > Innovate*

# SENSORE **MUT1100J**

Misuratore di portata  
elettromagnetico



*Il misuratore di portata progettato per l'irrigazione*



DS130-3-IT



## Sensore MUT1100J

I modelli della famiglia Euromag International MUT1100J sono sensori privi di flange che coprono tutti i diametri dal DN40 al DN150. Quando esigenze di leggerezza e compattezza sono predominanti, la scelta dei sensori non può che cadere sui MUT1100J. Questi modelli vengono installati tra le due controflange della tubazione e stretti tra di esse mediante tiranti, per tale motivo sono anche detti "sensori wafer".

### Corpo e flange

Il sensore MUT1100J ha il tubo di passaggio in Noryl™ caricato con fibra di vetro; la custodia è in acciaio al carbonio verniciato con vernice acrilica. È munito di scatola di derivazione per l'allacciamento dei cavi di collegamento al convertitore. Il grado di protezione è IP 67. Va installato tra flange UNI 2223 da PN 16 a PN 40 o tra flange ANSI 150, 300. La tenuta tra sensore e controflangia è assicurata da due O-ring forniti a corredo del sensore. Può essere impiegato con pressioni fino a 16 bar.

### Rivestimento interno

Il corpo del misuratore è realizzato in Noryl™ caricato con fibra di vetro al 20% e pertanto la temperatura del liquido da misurare deve essere compresa tra 0°C e +60°C.

### Elettrodi e collegamento di terra

Nella versione standard il MUT1100J è munito di tre elettrodi in AISI 316L che, se richiesto, possono essere forniti in altri materiali. Va ricordato che se questo sensore viene inserito in una tubazione di materiale isolante o rivestita di materiale isolante, non risulta necessario l'uso dei dischi di terra per la messa a terra del liquido, data la presenza del terzo elettrodo di terra.



## Accoppiamento e allacciamento al sensore

I sensori MUT1100J possono essere accoppiati a tutti i convertitori di produzione Euromag. Nella versione separata il sensore va allacciato al convertitore mediante due cavi la cui lunghezza massima dipende dalla conducibilità del liquido; tale lunghezza non deve superare i 100 metri nella versione con alimentazione di rete e 30 metri nella versione a batteria.

## Scelta del diametro

Il fondo scala consigliato nelle normali applicazioni è di circa 2÷3 m/s. La portata di fondo scala può comunque essere scelta in campo mediante l'uso della tastiera del convertitore. Il valore massimo selezionabile è quello corrispondente a una velocità di 10 m/s.

## Temperatura del liquido

La massima temperatura che può raggiungere il liquido è +60 °C.

## Calibrazione ed errore massimo

I sensori MUT1100J appartengono al Gruppo di riferibilità B1 (ISO 11631). Ogni sensore viene calibrato sul banco idraulico munito di sistema di pesatura riferibile SIT. L'incertezza di misura è pari allo 0,2% del valore letto della portata, quando la velocità del liquido è superiore ai 0,2 m/s. La ripetibilità della misura è nell'ordine dello 0,1%.

## Norme di riferimento

I misuratori magnetici EUROMAG sono muniti di marcatura CE e fabbricati in conformità alle seguenti norme:

- 2014/35/EU - EN 61010-1:2013 (LVD)
- 2014/30/EU - EN 61326-1:2013 (EMC)



## Diametri standard

millimetri(mm)	40	50	65	80	100	150
pollici ( " )	1.1/2"	2"	2.1/2"	3"	4"	6"

## Elettrodi disponibili

* AISI 316 L (standard)	* Titanio
* Hastelloy C	* Hastelloy B

## Flangia utilizzabile, diametro e numero di bulloni e coppia di serraggio

DN		PN16			PN25			PN40			ANSI150			ANSI300			Lunghezza
[mm]	[ " ]	Db	Nb	T[Nm]	Db	Nb	T[Nm]	Db	Nb	T[Nm]	Db	Nb	T[Nm]	Db	Nb	T[Nm]	MUT1100J
40	1" 1/2	M16	4	30	M16	4	35	M16	4	41	1/2"	4	23	3/4"	4	30	96 mm
50	2"	M16	4	35	M16	4	40	M16	4	47	5/8"	4	33	5/8"	8	23	86 mm
65	2" 1/2	M16	4	48	M16	8	38	M16	8	38	5/8"	4	47	3/4"	8	30	104 mm
80	3"	M16	8	35	M16	8	40	M16	8	47	5/8"	4	60	3/4"	8	48	112 mm
100	4"	M16	8	48	M20	8	98	M20	8	116	5/8"	8	47	3/4"	8	68	130 mm
150	6"	M20	8	85	M22	8	110	M22	8	131	3/4"	8	81	3/4"	12	90	196 mm

Bulloni e viti si considerano nuovi e lubrificati

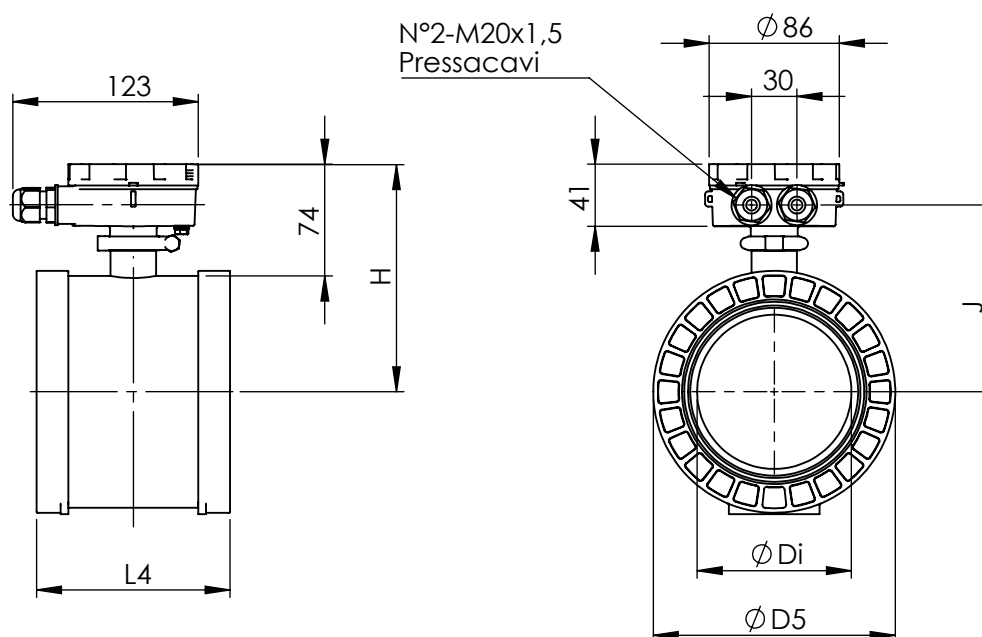
## Caratteristiche generali dei sensori MUT1100J

<b>Diametri disponibili</b>	40 mm 1.1/2"	50 mm 2"	65 mm 2.1/2"	80 mm 3"	100 mm 4"	150 mm 6"
<b>Connessioni: flange [1]</b>	EN1092-1/ANSI150					
<b>Pressione massima [1]</b>	16 bar					
<b>Temperatura massima</b>	80°C					
<b>Grado di protezione</b>	IP67 (IP68 su richiesta)					
<b>Convertitori compatibili [2]</b>	MC608A/B/P/R/I			MC406		
<b>Parti in contatto con il liquido</b>	Tubo di passaggio: Noryl™ + fibra di vetro			O - Ring: NBR		

## Peso del sensore MUT1100J in versione separata senza imballaggio

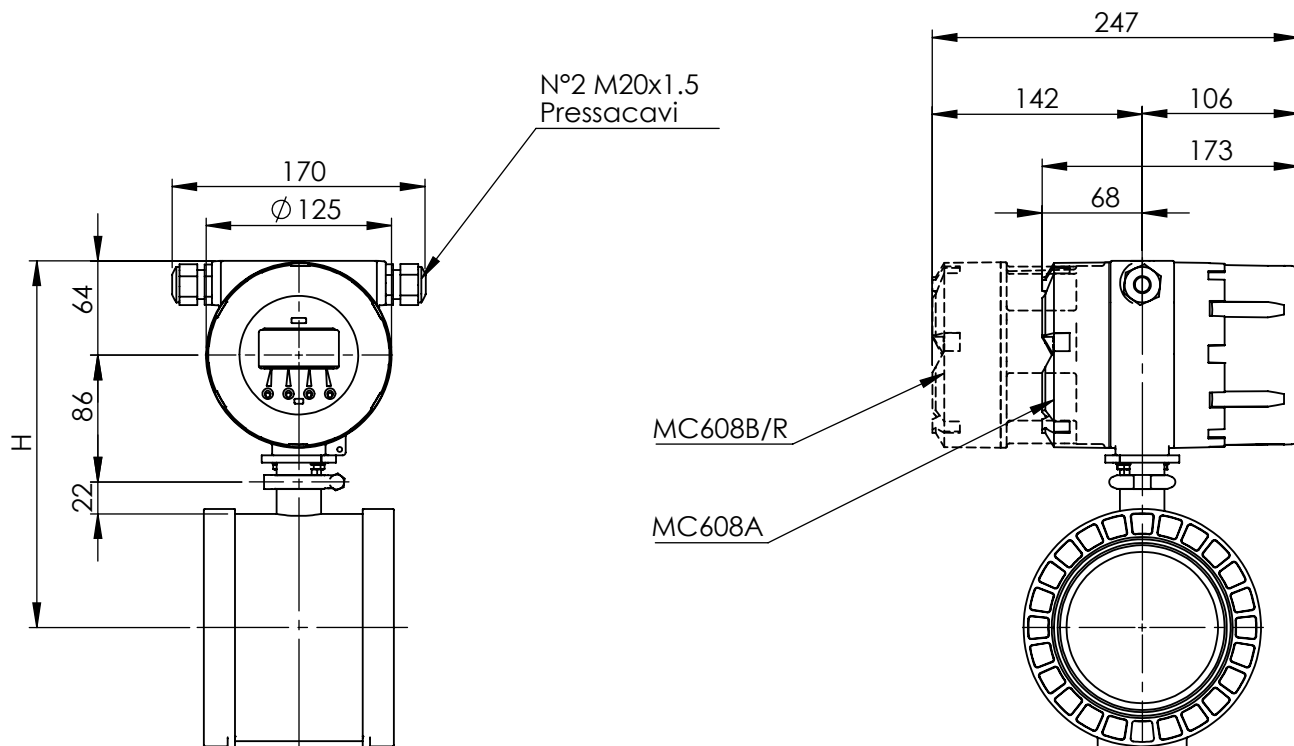
<b>DN</b>	<b>[mm]</b>	40	50	65	80	100	150
<b>DN</b>	<b>[ " ]</b>	1" 1/2	2"	2" 1/2	3"	4"	6"
<b>PESO</b>	<b>[kg]</b>	1,5	1,8	2,5	3	4	6,5

## MUT1100J



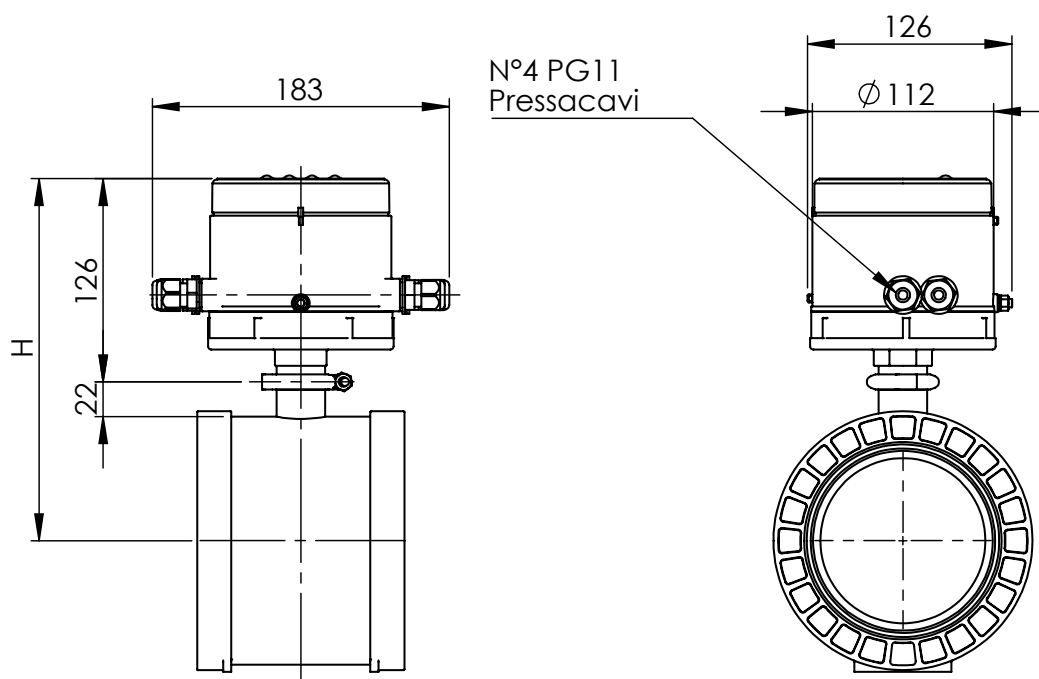
<b>DN</b>	<b>L4</b>	<b>Di</b>	<b>D5</b>	<b>H</b>	<b>J</b>
<b>40</b>	96	37,6	86	113	87
<b>50</b>	86	45,9	103,2	122	95
<b>65</b>	104	62,5	122	131	105
<b>80</b>	112	78,0	134	137	111
<b>100</b>	128	102,0	160	150	124
<b>150</b>	196	147,0	220	180	154

MUT1100J - MC608A/B/R



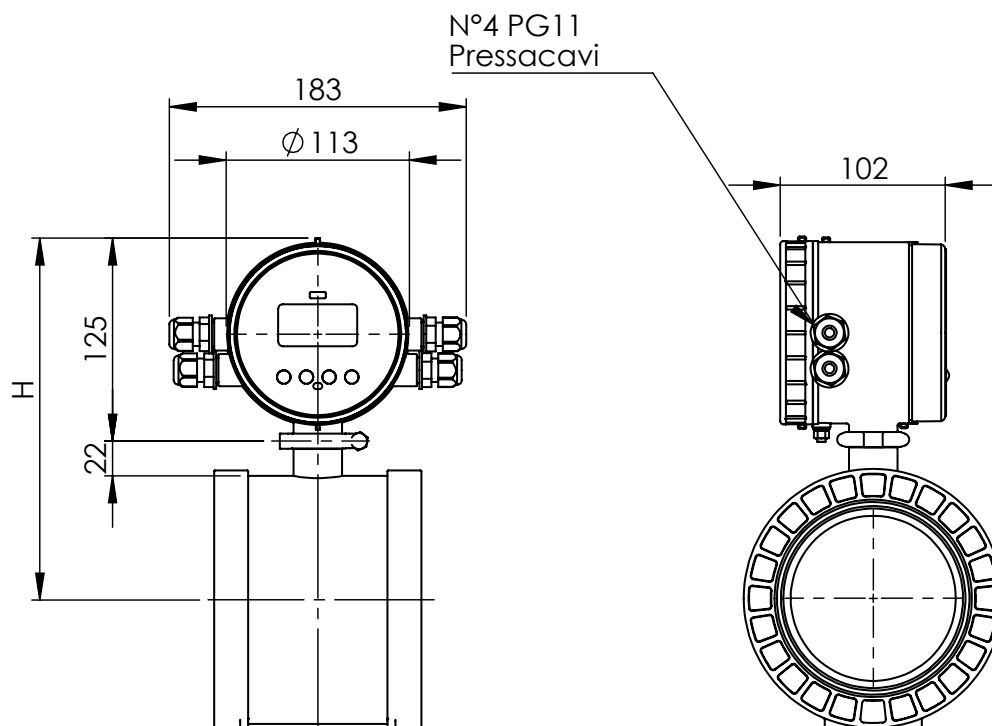
DN	H
40	211
50	220
65	229
80	235
100	248
150	278

## MUT1100J - MC406 VERTICALE



DN	H
40	187
50	196
65	205
80	211
100	224
150	254

## MUT1100J - MC406 ORIZZONTALE



DN	H
40	186
50	195
65	204
80	210
100	223
150	253



*Measure > Sense > Innovate*



**EUROMAG**  
INTERNATIONAL

*Measure > Sense > Innovate*



**EUROMAG INTERNATIONAL Srl**

Via della Tecnica, 20 - 35035 Mestrino (Padova) Italia  
Tel. +39 049.9005064 - Fax +39 049.9007764

[www.euromag.com](http://www.euromag.com) - [www.euromagdata.com](http://www.euromagdata.com)  
[euromag@euromag.com](mailto:euromag@euromag.com)