



**EUROMAG**  
INTERNATIONAL

*Measure > Sense > Innovate*



## LUJÓMETROS ELECTROMAGNÉTICOS

# Convertidor MC608

## Manual de Instrucciones

Versión 6.0 y posteriores - Ed. 10/2018



LEA CUIDADOSAMENTE ESTAS INSTRUCCIONES Y GUÁRDELAS EN UN LUGAR SEGURO



**HART**  
COMMUNICATION PROTOCOL



**ESPAÑOL**  
Traducido del instrucciones originales  
TD 210-2-ESP



**Este documento debe ser entregado al usuario antes de instalar y poner en marcha el equipo.**

### **Símbolos usados en este manual**

Para llamar la atención de todo el personal que trabaja con los equipos suministrados por EUROMAG INTERNATIONAL, los puntos de particular importancia descritos en este manual están resaltados con signos gráficos y diferentes colores que los harán fácilmente identificables.

### **Leyenda**



**PRECAUCIÓN!** ¡Este signo indica un riesgo de descarga eléctrica! Todas las operaciones marcadas con este signo deben ser realizadas exclusivamente por personal técnico calificado.



**PRECAUCIÓN / ADVERTENCIA.** Este símbolo indica información vital y puntos a observar. Consulte los documentos relacionados.



**NOTA.** Este símbolo indica información y puntos de particular importancia para ser observados

### **LEA LAS INSTRUCCIONES CUIDADOSAMENTE Y MANTÉNGALAS EN UN LUGAR SEGURO**

Este manual se puede descargar desde el sitio web [www.euromag.com](http://www.euromag.com) en la sección de Descarga de área.

¡Queremos que ahorre tiempo y dinero!

Le aseguramos que, después de leer este manual detenidamente, podrá realizar la instalación correcta y utilizar el producto por completo con total seguridad.

<b>1</b>	<b>INTRODUCCIÓN</b>	<b>5</b>
1.1	DECLARACIÓN DEL FABRICANTE.....	5
1.2	VERIFICACIÓN DEL EMBALAJE.....	5
1.3	NOTAS PRELIMINARES.....	6
1.4	IDENTIFICACIÓN DEL PRODUCTO.....	6
1.5	APLICACIONES.....	7
<b>2</b>	<b>DESCRIPCIÓN DEL PRODUCTO</b>	<b>8</b>
2.1	PRINCIPIO DE OPERACIÓN.....	8
2.2	VERSIONES DISPONIBLES.....	8
2.3	TIPOS DE INSTALACIÓN DE CONVERTIDORES.....	10
2.4	CARCASA.....	10
2.5	ALIMENTADO A BATERÍAS.....	10
2.6	INFORMACIÓN DE SEGURIDAD.....	11
2.7	LECTURA DE DATOS REMOTA.....	12
2.8	MÓDULOS OPCIONALES.....	12
2.8.1	Protocolo Hart disponible para MC608A.....	12
2.8.2	Módulo opcional de presión / temperatura para MC608A.....	12
<b>3</b>	<b>ESPECIFICACIONES TÉCNICAS</b>	<b>13</b>
3.1	DIMENSIÓN GENERAL.....	13
3.1.1	Versión MC608A (COMPACTA).....	13
3.1.2	Versión MC608B/R (COMPACTA).....	13
3.1.3	Versión MC608A (REMOTA).....	13
3.1.4	Versión MC608B/R (REMOTA).....	14
3.1.5	Versión MC608P (REMOTA).....	14
3.1.6	Version MC608I (REMOTA).....	14
3.2	CERTIFICADOS Y APROBACIONES.....	15
3.3	CARACTERÍSTICAS TÉCNICAS GENERALES.....	16
3.4	PRECISIÓN.....	18
3.4.1	Condiciones de referencia:.....	18
<b>4</b>	<b>INSTALACIÓN</b>	<b>20</b>
4.1	MOVIMIENTO.....	20
4.2	POSICIONAMIENTO DEL CONVERTIDOR.....	21
4.2.1	Posicionamiento / instalación del convertidor en versión COMPACTA.....	21
4.2.2	Posicionamiento / instalación del convertidor en versión REMOTA.....	22
4.2.3	Relazione tra conducibilità e lunghezza dei cavi.....	23
4.2.4	Instalación del panel solar en MC608R en la versión COMPACTA.....	24
4.3	CONEXIONES ELÉCTRICAS.....	25
4.3.1	Diagrama de cableado.....	25
4.3.2	Conexión al sensor.....	27
4.3.3	Opciones de Conexión I/O.....	27
4.3.3.1	Salida de Pulsos.....	27
4.3.3.2	Salida Programable.....	28
4.3.3.3	Salida 4...20mA.....	29
4.3.3.4	Interfase MODBUS RS485.....	29
4.3.4	Conexión a tierra eléctrica del convertidor.....	30
4.3.5	Conexión a la fuente de alimentación.....	31

<b>5</b>	<b>PROGRAMACIÓN DE CONVERTIDOR MC608</b>	<b>32</b>
5.1	MÉTODOS DE CONFIGURACIÓN DE CONVERTIDOR.....	32
5.1.1	Configuración de Software MC608.....	32
5.1.2	Contraseña del Convertidor.....	33
5.2	PROGRAMACIÓN.....	34
5.2.1	Descripción de visualización de datos.....	35
5.2.2	Identificación y descripción de iconos de estado.....	36
5.2.3	Menú de programación / configuración del dispositivo.....	36
5.3	DESCRIPCIÓN DE LOS ITEM DEL MENÚ.....	39
5.3.1	MENÚ → PREFERENCIAS.....	39
5.3.2	MENÚ → CONTADORES.....	41
5.3.3	MENÚ → PARÁMETROS.....	42
5.3.4	MENÚ → I/O.....	44
5.3.5	MENÚ → OTROS.....	46
5.3.6	MENÚ → MEMORIA.....	47
<b>6</b>	<b>MANTENIMIENTO</b>	<b>49</b>
6.1	VERIFICACIÓN DE LA CONEXIÓN DE CIERRE Y JUNTA DE CABLES.....	49
6.2	INSTALACIÓN / REEMPLAZO DE LA BATERÍA EN MC608B/R.....	49
<b>6.3</b>	<b>INSTALACIÓN / REEMPLAZO DE LA BATERÍA</b> .....	<b>50</b>
<b>7</b>	<b>SOLUCIÓN DE PROBLEMAS</b>	<b>51</b>
7.1	MAL FUNCIONAMIENTO Y POSIBLES SOLUCIONES .....	51
7.2	SOLUCIÓN DE MENSAJES DE ALERTA .....	53
<b>8</b>	<b>ENVIANDO EL CONVERTIDOR (VERSIÓN COMPACTA) AL FABRICANTE</b>	<b>54</b>
8.1	FORMULARIO DE SOLICITUD DE REPARACIÓN .....	54
<b>9</b>	<b>ELIMINACIÓN DEL PRODUCTO</b>	<b>56</b>

## 1 INTRODUCCIÓN



**ADVERTENCIA IMPORTANTE!** Es muy importante que todo el personal que trabaje con el equipo haya leído y entendido las instrucciones e indicaciones proporcionadas en este manual, y que las sigan antes de usar el equipo en sí. El fabricante no asume ninguna responsabilidad por las consecuencias derivadas del uso indebido por parte del trabajador.

La idoneidad del dispositivo para fines particulares será responsabilidad del trabajador.

La garantía se considerará nula en caso de instalación y uso incorrectos del dispositivo (sistema).

- El fabricante no será responsable de ningún daño causado por el uso indebido, la instalación incorrecta o la manipulación de productos propios. La instalación, la conexión, la puesta en servicio y el mantenimiento deben ser realizados por personal calificado y autorizado para este propósito. El personal a cargo de la instalación debe asegurarse de que el sistema de medición esté correctamente conectado según el diagrama de cableado indicado en este documento.
- El fabricante no será responsable de ningún daño o lesión que resulte de cualquier malentendido de este manual. Para evitar posibles accidentes a personas o cosas causados por una interpretación incorrecta de las instrucciones, el usuario no debe continuar con las operaciones y / o intervenciones en el convertidor si existen dudas o dudas con respecto a las operaciones que se realizarán. Recomendamos ponerse en contacto con el Servicio de asistencia para obtener aclaraciones a este respecto y obtener instrucciones más precisas.
- El fabricante será responsable solo si el convertidor se utilizará en su configuración original.

Para aplicaciones que requieren altas presiones de trabajo o el uso de sustancias que pueden ser peligrosas para las personas, el medio ambiente, el equipo o cualquier otra cosa: en caso de rotura de la tubería, EUROMAG INTERNATIONAL recomienda tomar las precauciones necesarias, como el posicionamiento adecuado, la protección o la instalación de un protector o válvula de seguridad, antes de instalar el **CONVERTIDOR** en la versión **COMPACTA**.

El dispositivo contiene componentes eléctricos con corriente, por lo tanto, la instalación, las verificaciones y el mantenimiento deben ser realizados por personal experimentado y calificado que conozca todas las precauciones necesarias que deben tomarse. Antes de abrir cualquier parte interna, desconecte la fuente de alimentación.

### 1.1 DECLARACIÓN DEL FABRICANTE

- » Las tensiones y cargas posiblemente causadas por terremotos, vientos fuertes, daños por incendios, vibraciones y desastres naturales no se tuvieron en cuenta en la fase de diseño de la máquina.
- » No instale la máquina de tal manera que actúe como foco de tensión en las tuberías. Las cargas externas no se tuvieron en cuenta en la configuración del dispositivo.
- » Mientras el dispositivo funciona, los valores de presión, tensión de alimentación y / o temperatura indicados en la etiqueta o en este Manual de funcionamiento no se debe exceder.

### 1.2 VERIFICACIÓN DEL EMBALAJE

En el momento de la compra y / o al recibir el producto, se recomienda encarecidamente al comprador que verifique la calidad del embalaje, que debe estar intacto, sin abolladuras visibles y cerrado de forma completa y correcta.

Al abrir el empaque, también verifique que el producto cumpla con la información de la lista de empaque en términos de integridad de componentes / accesorios.



**NOTA:** Todos los paquetes de software de EUROMAG INTERNATIONAL están disponibles en la llave de la unidad flash USB que acompaña al producto.

El software también se puede descargar desde el sitio web [www.euromag.com](http://www.euromag.com) accediendo al Área de descarga. Se requerirá un registro gratuito y luego podrá descargar el software de configuración para su producto.

### 1.3 NOTAS PRELIMINARES

Las partes principales del medidor de flujo electromagnético son:

- » **Sensor** – instalado en el tubo con el uso de bridas y otras juntas;
- » **Convertidor** – se puede instalar en el sensor (en versión compacta) o remotamente (en versión remota) conectado con dos tubos.

Los medidores de flujo electromagnéticos tienen muchas ventajas importantes en comparación con sus contrapartes mecánicas, tales como: estabilidad excepcional a largo plazo, confiabilidad máxima del proceso y cero mantenimiento. Como resultado, estos sensores pueden proporcionar mediciones precisas y confiables a largo plazo.

Consulte los siguientes párrafos para obtener información más detallada sobre la instalación correcta.





#### NOTAS:



Los caudalímetros electromagnéticos están diseñados específicamente para funcionar en las siguientes condiciones básicas:

1. El líquido debe ser conductivo
2. La tubería siempre debe estar completamente llena.
3. Las distancias de entrada y salida deben estar en la configuración recomendada.
4. Se deben seguir las instrucciones de conexión a tierra.

### 1.4 IDENTIFICACIÓN DEL PRODUCTO

Cada convertidor **MC608** fabricado por EUROMAG INTERNATIONAL tiene una placa de identificación ESTÁNDAR (Fig. 1) u OIML (Fig. 2), que muestra la siguiente información:

<p><b>PLACA ESTANDAR:</b></p> <ul style="list-style-type: none"> <li>» <b>CE Marca de Conformidad.</b></li> <li>» <b>MODEL:</b> modelo de convertidor.</li> <li>» <b>IP:</b> clase de protección del convertidor.</li> <li>» <b>S/N:</b> número serial que identifica al convertidor.</li> <li>» <b>TEMP:</b> temperatura máximo/mínima de trabajo.</li> <li>» <b>POWER S.:</b> fuente de alimentación o voltaje de la batería (MC608B).</li> <li>» <b>Hz:</b> frecuencia de suministro de energía.</li> <li>» <b>COUPLING:</b> número de serie que identifica el sensor conectado al convertidor.</li> <li>» <b>OPTIONAL:</b> se pueden agregar otros módulos.</li> <li>» : este símbolo significa que el producto debe eliminarse de acuerdo con los requisitos legales.</li> </ul>	 <table border="1" style="margin-left: auto; margin-right: auto;"> <tr> <td>MODEL</td> <td>MC 608A</td> <td>IP</td> <td>68</td> </tr> <tr> <td>S/N</td> <td>LCA0448</td> <td>TEMP</td> <td>- 20 + 60 C</td> </tr> <tr> <td>POWER S.</td> <td>100/240 V</td> <td>Hz</td> <td>50/60</td> </tr> <tr> <td>COUPLING</td> <td colspan="3">LBG0438</td> </tr> <tr> <td>OPTIONAL</td> <td colspan="3"></td> </tr> </table> <p>Fig. 1 ESTANDAR Placa de Identificación</p>	MODEL	MC 608A	IP	68	S/N	LCA0448	TEMP	- 20 + 60 C	POWER S.	100/240 V	Hz	50/60	COUPLING	LBG0438			OPTIONAL			
MODEL	MC 608A	IP	68																		
S/N	LCA0448	TEMP	- 20 + 60 C																		
POWER S.	100/240 V	Hz	50/60																		
COUPLING	LBG0438																				
OPTIONAL																					

<p><b>OIML PLATE:</b></p> <ul style="list-style-type: none"> <li>» <b>CE Marca de Conformidad</b></li> <li>» <b>MUT2200EL/...:</b> modelo de sensor/convertidor.</li> <li>» <b>S/N:</b> número de serial de sensor/convertidor.</li> <li>» <b>Y:</b> año de producción.</li> <li>» <b>Size:</b> diámetro de brida.</li> <li>» <b>Q3:</b> flujo permanente y radio.</li> <li>» <b>Supply:</b> voltaje and frecuencia.</li> <li>» <b>R49/2013...:</b> certificado de referencia.</li> <li>» <b>MAP:</b> máxima presión permitida.</li> <li>» <b>Press Loss Class:</b> clase de pérdida de presión.</li> <li>» <b>Env. Class:</b> clase ambiental.</li> <li>» <b>EMC Class:</b> clase EMC.</li> <li>» <b>Inst. Sensitivity:</b> clase de sensibilidad de instalación.</li> <li>» : Este símbolo significa que el producto debe eliminarse de acuerdo con los requisitos legales.</li> </ul>	 <p>Fig. 2 Placa de Identificación</p>
---------------------------------------------------------------------------------------------------------------------------------------------------------------------------------------------------------------------------------------------------------------------------------------------------------------------------------------------------------------------------------------------------------------------------------------------------------------------------------------------------------------------------------------------------------------------------------------------------------------------------------------------------------------------------------------------------------------------------------------------------------------------------------------------------------------------------------------------------------------------------------------------------------------------------------------------------------------------------	---------------------------------------------------------------------------------------------------------------------------



La placa de identificación nunca se debe quitar, dañar o cambiar. También debe mantenerse limpia de cualquier depósito de suciedad, ya que los datos contenidos son la única forma segura e inequívoca de reconocer el tipo de convertidor y poder completar el formulario de solicitud de reparación adjunto a este manual.

## 1.5 APLICACIONES

El **MC608** se usa ampliamente para fines en los que es importante medir la velocidad de flujo de líquidos eléctricamente conductores. Ejemplos de aplicaciones típicas para el convertidor **MC608** son:

- » Puntos de extracción y distribución.
- » Medidas a nivel de distrito
- » Irrigación
- » Sistemas de tratamiento de aguas residuales.
- » Sistemas de detección de fugas
- » Aplicaciones remotas sin acceso a la red eléctrica.

## 2 DESCRIPCIÓN DEL PRODUCTO

### 2.1 PRINCIPIO DE OPERACIÓN

El convertidor **MC608** ha sido diseñado con el objetivo de cumplir con todos los requisitos de los sistemas modernos de gestión del agua, a través de una electrónica flexible e híbrida que, según el modelo, ofrece varias soluciones de suministro de energía.

Se induce una fuerza electromotriz en los extremos de un fluido conductor que se mueve con velocidad  $v$  en un campo de inducción magnética  $B$  y se puede expresar como:

$$e = kBDv$$

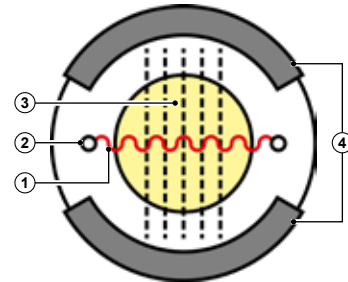
Donde es:

$B$  es constante de construcción;

$D$  es constante y representa la distancia entre los electrodos  $E1$  y  $E2$  (equivalente al diámetro del medidor de flujo);

$v$  es la velocidad del fluido;

$k$  es la constante de calibración;



- ① - Fuerza electromotriz (proporcional a la velocidad);
- ② - Electrodos;
- ③ - Campo Magnético;
- ④ - Bobinas;

emf «e» es proporcional a la velocidad «v»

### 2.2 VERSIONES DISPONIBLES

El convertidor **MC608** está disponible en 5 versiones y puede abarcar todos los diferentes tipos de aplicaciones según la categoría del sistema a monitorear.

Específicamente, EUROMAG INTERNATIONAL produce el convertidor en las siguientes versiones:

#### MC608A



Alimentación 12/24 Vac-dc o 90/264 Vac.  
Carcasa de aluminio.



**MC608B**

Funciona con baterías con una vida útil de hasta 10 años. (diámetro máximo DN600 con medidores de flujo integrados). Carcasa de aluminio.

**MC608R**

Batería recargable, con panel solar (diámetro máximo DN600 con medidores de flujo integrados). Carcasa de aluminio.

**MC608P**

Potencia a 12/24 Vac-dc.  
Versión con panel.  
Carcasa de policarbonato.

**MC608I**

Alimentación a 12/24 Vac-dc o 90/264 Vac con batería de respaldo interna o batería recargable con panel solar.  
Carcasa de acero inoxidable.

### 2.3 TIPOS DE INSTALACIÓN DE CONVERTIDORES

Dependiendo de la versión del convertidor **MC608**, se puede instalar en el sistema de dos maneras diferentes:

<ul style="list-style-type: none"> <li>• <b>COMPACTA (Fig. 3):</b> el convertidor está montado en el sensor de detección correspondiente.</li> </ul>	 <p>Fig. 3 Versión Compacta</p>
<ul style="list-style-type: none"> <li>• <b>REMOTO (Fig. 4):</b> el convertidor, si se alimenta desde la red eléctrica (MC608A / P / I) puede instalarse hasta a 100 metros del sensor, mientras que el convertidor alimentado por batería (MC608B / R) puede instalarse hasta máximo de 30 metros del sensor.</li> </ul>	 <p>Fig. 4 REMOTE Version</p>

### 2.4 CARCASA

El convertidor MC608 está protegido por una carcasa adecuada elegida específicamente para cada versión del producto. En particular, las cubiertas protectoras pueden ser:

- » Carcasa sólida y confiable en aluminio **IP68** para MC608A / B / R
- » Carcasa de acero inoxidable **IP54** para MC608I para instalaciones remotas
- » Carcasa sólida termoplástica para instalaciones en armarios eléctricos MC608P

### 2.5 ALIMENTADO A BATERÍAS

Los convertidores MC608B y MC608R funcionan con batería a través de una batería de litio primaria, así como una batería de litio recargable. Por lo tanto, es necesario considerar lo siguiente :

- » Las baterías de litio son la principal fuente de energía debido a su alta densidad de energía, y están creadas para cumplir con los más altos estándares de seguridad. Sin embargo, pueden ser potencialmente peligrosos si están expuestos a abuso eléctrico o mecánico. En muchos casos, esto se asocia con una producción de calor excesiva en la que el aumento de la presión interna podría conducir a la ruptura celular.

Estas precauciones básicas deben seguirse al manipular y usar baterías de litio :



#### **INSTRUCCIONES IMPORTANTES!**

- **No cortocircuite, recargue, sobrecargue ni conecte en reversa la batería**
- **No exponga la batería a temperaturas superiores a las especificadas, ya que incinerará**
- **No aplaste, perforo ni abra las celdas ni desmonte las baterías.**
- **No suelde ni suelde el cuerpo de la batería ni los paquetes de baterías.**
- **No exponga el contenido al agua.**

El uso de baterías de litio está regulado por el Reglamento Modelo de las Naciones Unidas sobre el Transporte de Mercancías Peligrosas (Reglamento Modelo de las Naciones Unidas sobre el Transporte de Mercancías Peligrosas), documento ST / SG / AC.10 / 1 Rev.20.

Estas son precauciones básicas que deben seguirse durante el transporte de baterías de litio:



#### **NOTAS IMPORTANTES!**

- **Transporte solo en paquetes especiales con etiquetas y documentos de transporte especiales específicos de la normativa vigente.**
- **Tenga cuidado al manipular, transportar y embalar las baterías para evitar cortocircuitos.**
- **Las baterías cumplen con los requisitos establecidos en el “Manual de Pruebas y Criterios de las Naciones Unidas, Parte III, subsección 38.3” para el transporte aéreo y con las disposiciones de las regulaciones ADR para el transporte en camión / barco.**



**Retire la batería del transmisor antes de enviar el medidor de flujo a EUROMAG INTERNATIONAL en caso de mantenimiento o cualquier intervención bajo garantía.**

## **2.6 INFORMACIÓN DE SEGURIDAD**



**Todas las versiones del convertidor MC608 garantizan la seguridad de los datos recopilados y procesados como resultado de la memoria interna (EEPROM) en la que se guardan los datos.**

La memoria de circulación integrada permite el almacenamiento de datos con 200,000 líneas de registro (los datos se mantienen durante más de 6 años con la configuración de fábrica); cuando la memoria está llena, los datos nuevos sobrescribirán automáticamente los datos antiguos.

Para evitar la pérdida de datos guardados y poder gestionarlos mejor en sus sistemas de gestión, la unidad se suministra con un software especializado que permite a los usuarios comunicarse con la electrónica del MC608 a través de interfaces seriales Modbus IrCOM o RS485, que se puede conectar a cualquier PC, computadora portátil y / o tableta con un sistema operativo Windows.

La descarga rápida, la gestión de datos, la programación sencilla y un sistema de autodiagnóstico avanzado, que realiza automáticamente una amplia gama de comprobaciones esenciales, hacen del convertidor MC608 una herramienta altamente eficiente e insustituible para la detección de fluidos en sistemas de gestión de agua.

Un sistema de contraseña multinivel también permite el acceso controlado a los datos recopilados y garantiza la confidencialidad.

## 2.7 LECTURA DE DATOS REMOTA

El módulo GSM permite la recopilación de datos en el sitio y el monitoreo remoto a través de la red GSM / GPRS y permite a cualquier cliente acceder a toda la información fácilmente y sin ningún costo. Un módulo de comunicación adicional envía automáticamente la información por SMS, correo electrónico (con o sin adjunto) al sitio de acceso gratuito [www.euromagdata.com](http://www.euromagdata.com), utilizando cualquier navegador e ingresando su identificación personal y contraseña. Esta opción está disponible también en teléfonos inteligentes y tabletas.

Para obtener más información sobre el módulo GSM, consulte el documento TD 211.

## 2.8 MÓDULOS OPCIONALES

### 2.8.1 Protocolo Hart disponible para MC608A

El convertidor MC608A / I puede equiparse con un módulo opcional (instalable solo por el fabricante) que adquiere la conectividad Hart en la salida de 4-20 mA, lo que permite el acceso a todas las cantidades medidas por el dispositivo, así como a los parámetros de funcionamiento. Un convertidor MC608 equipado con conectividad Hart no tiene conectividad Modbus en RS485.

Para obtener más información sobre Hart, consulte la documentación relevante.

### 2.8.2 Módulo opcional de presión / temperatura para MC608A

Todas las versiones del convertidor MC608 pueden equiparse con un módulo opcional (instalable solo por el fabricante) al que están conectadas una o dos sondas cableadas que permiten que el dispositivo mida la presión y la temperatura del proceso. Esta información, además de almacenarse en el registrador de datos interno, se puede ver directamente en la pantalla (párrafo 5.2.1, p.34), se puede acceder a través de Modbus / Hart y se transmite por el módulo GSM (si está instalado) en la forma establecida por el mismo dispositivo.

### 3 ESPECIFICACIONES TÉCNICAS

#### 3.1 DIMENSIÓN GENERAL

Las dimensiones generales de las versiones individuales de los convertidores MC608 se muestran a continuación.

##### 3.1.1 Versión MC608A (COMPACTA)

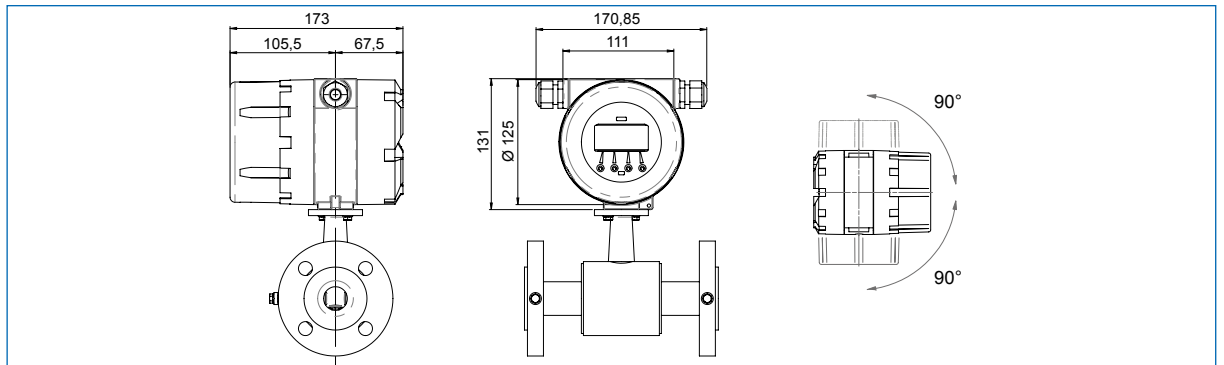


Fig. 5 Dimensiones MC608A (Compacto)

##### 3.1.2 Versión MC608B/R (COMPACTA)

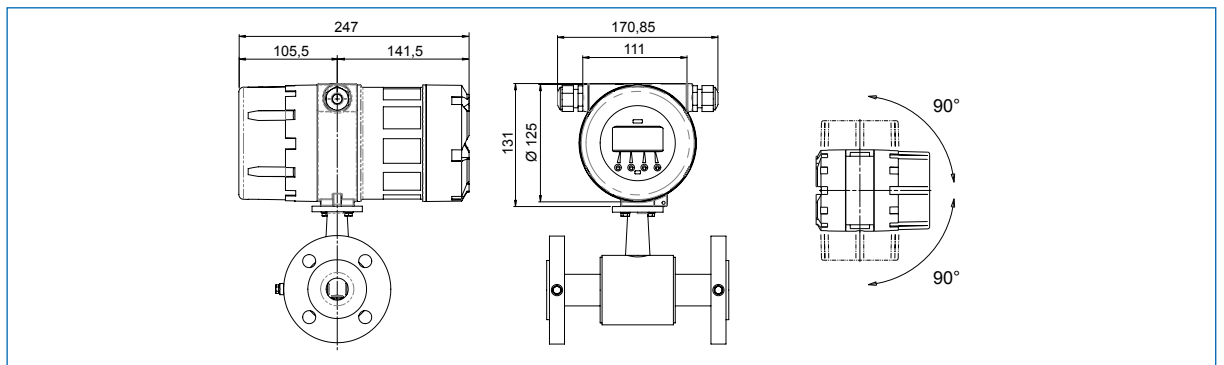


Fig. 6 Dimensiones MC608B/R (Compacto)

##### 3.1.3 Versión MC608A (REMOTA)

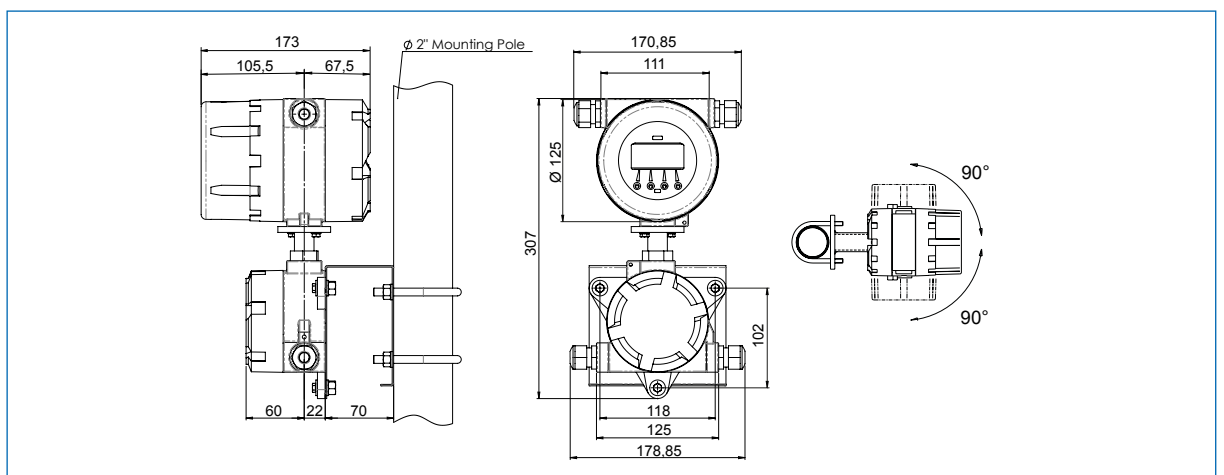


Fig. 7 Dimensiones MC608A (REMOTO)

## 3.1.4 Versión MC608B/R (REMOTA)

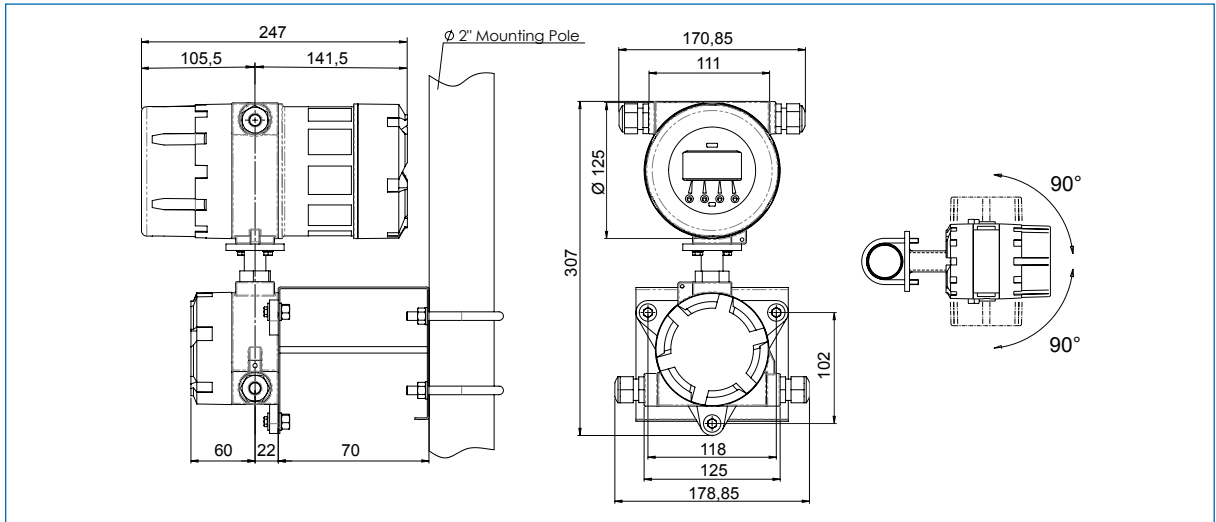


Fig. 8 Dimensiones MC608B/R (Remoto)

## 3.1.5 Versión MC608P (REMOTA)

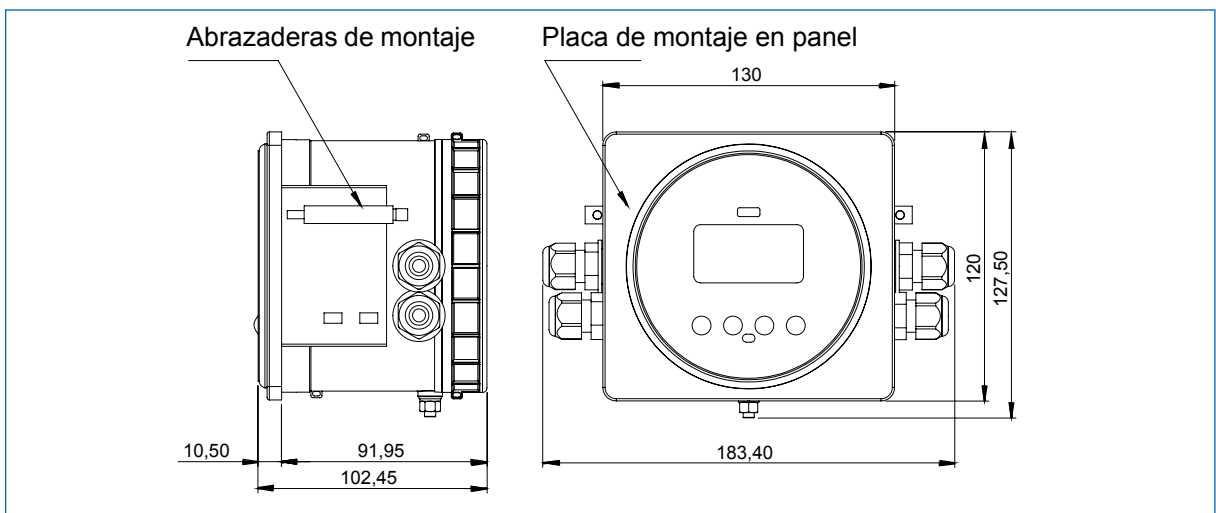


Fig. 9 Dimensiones MC608P (Remoto)

## 3.1.6 Versión MC608I (REMOTA)

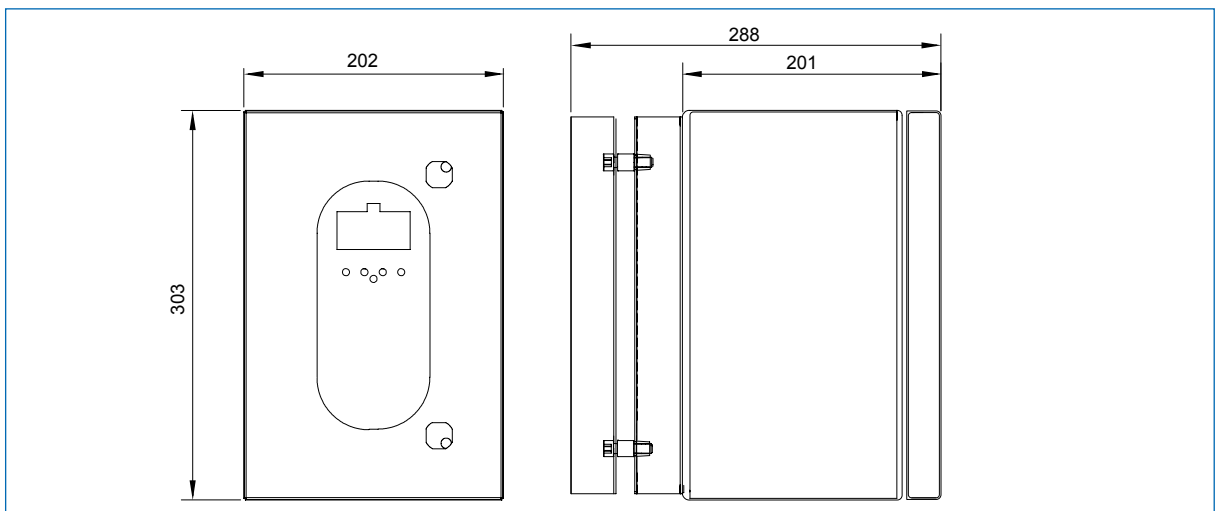



Fig. 10 Dimensiones MC608I (Remoto)

## 3.2 CERTIFICADOS Y APROBACIONES

<p style="text-align: center;"><b>CALIFICACIÓN</b></p> 	<p>El dispositivo, conectado al sensor correspondiente, cumple con los requisitos de las directivas de la UE aplicables. Estos se enumeran junto con las normas aplicadas en la Declaración de conformidad de la UE pertinente.</p>		
	<p><b>Directiva Compatibilidad Electromagnética 2014/30/UE</b></p>		
	<p>Normas armonizadas:</p>	<p>Para todas las versiones:</p>	EN 61326-1
			EN 55011
			EN 61000-3-3
			EN 61000-4-2
			EN 61000-4-3
			EN 61000-4-4
			EN 61000-4-5
			EN 61000-4-6
EN 61000-4-8			
EN 61000-4-11			
<p>Para versiones GSM:</p>	ETSI EN 301 489-1		
	ETSI EN 301 489-7		
	ETSI EN 301 489-17		
	ETSI EN 301 489-24		
	EN 55022		
	EN 61000-3-2		
	ETSI EN 301 511		
	ETSI EN 301 908-1		
ETSI EN 301 908-2			
<p><b>Directiva de seguridad eléctrica 2014/35/EU</b></p>			
<p>Normas armonizadas:</p>	<p>Para las versiones sin GSM:</p>	EN 61010-1	
	<p>Para versiones GSM:</p>	EN 60950-1	
<p><b>Directiva RoHS 2011/65/UE</b></p>			
<p><b>Certificados y normas internacionales</b></p>	<p><b>ISO 20456:</b> medición del flujo de fluido en conductos cerrados  <b>IEC 60529:</b> Grados de protección proporcionados por gabinetes (Código IP)  <b>HART:</b> Protocolo HART 7  <b>OIML R49:</b> Contadores de agua destinados a medición de agua potable fría  <b>NMI M 10:</b> Medidores destinados a la medición de agua en tuberías llenas</p>		
<p><b>Certificaciones de sensores</b></p>	<p>Dependiendo del sensor conectado al convertidor MC608, podrían aplicarse otras certificaciones; Consulte la documentación del sensor específico para obtener más información:  <b>ATEX / IECEx:</b> Directiva 2014/34/EU - IEC 60079 - 0, IEC 60079 - 18  <b>Uso en agua potable:</b> DM 174 6/4/2004, NSF / ANSI61, WRAS, FDA  <b>Recubrimiento para ambientes agresivos:</b> ISO 12944-2</p>		

## 3.3 CARACTERÍSTICAS TÉCNICAS GENERALES

La siguiente tabla contiene los datos técnicos del convertidor **MC608** en todas las versiones producidas por EUROMAG INTERNATIONAL.

Características		MC608A	MC608B	MC608R	MC608P	MC608I	
<b>Caja</b>		Aluminio IP68	Aluminio IP68	Aluminio IP68	Tecnopolímero IP54	SS IP54	
<b>Fuente Alimentación</b>	90...264 Vac	√				√***	
	12/24 Vac/dc	√			√	√	
	Energizado a batería [vida útil estimada: hasta 10 años]		√				
	Batería recargable + panel fotovoltaico			√		√	
<b>Instalación</b>	Compacta	√	√	√			
	Remota	max 100m	max 30m	max 30m	max 100m	max 100m	
<b>Consumo</b>		5W+10W					
<b>Uscite I/O</b>	Salida analógica de 4-20 mA	√	√ alimentado en loop	alimentado en loop si está en modo batería	√	√	
	Salida AUX 24Vdc max 30mA	√	√	**	√	√	
	Salida de transistor para pulsos máx. 1000 Hz ciclo de trabajo máx. 50% solo para caudal instantáneo positivo, positivo negativo (máx. 500 pulsos / segundo)	√	√	√	√	√	
	Salida digital programable para: • Flujo inverso • Umbral de flujo máximo • Umbral mínimo de caudal • Umbral de flujo máximo / mínimo • Dosificación • Excitación interrumpida • Tubo vacío	√			**	√	√
	Salida digital en frecuencia activa. 0-10 kHz	√			**	√	√
	Todas las salidas están optoaisladas.						
<b>* = Opcional   ** = Solo en versión recargable   *** Posibilidad de tener una batería de respaldo</b>							



Características		MC608A	MC608B	MC608R	MC608P	MC608I
Comunicación Serial	Interfaz IrCOM	√	√	√	√	√
	RS 485 - MODBUS RTU	√		**	√	√
	Comunicación Hart*	√			√	
	Módulo GSM/GPRS integrado	√	√			√
	* = Opcional   ** = Única version recargable					
Pantalla	Gráfica LCD 128x64 px, área visible 50x25mm, retroiluminación blanca	√	√	√	√	√
Programación	Mediante teclado de 4 botones Mediante IRCOM / RS485 interfase con software propietario	√	√	√	√	√
Memoria de Proceso	Memoria 4 MB flash, 200.000 líneas de datos	√	√	√	√	√
Certificación Metrológica	OIML R49-1: 2013 - Class 2	Opcional (depende del sensor conectado)				
Campos de Temperatura	<ul style="list-style-type: none"> <li>Medio Ambiente: <math>-20 \div +60</math> °C (<math>-4 \div +140</math> °F)</li> <li>Líquido: <math>-25 \div +80</math> °C (<math>-13 \div +176</math> °F)</li> <li>Almacenaje: <math>-40 \div +70</math> °C (<math>-40 \div +158</math> °F)</li> </ul>					
Unidades de Medición	ml, cl,dl, l, dal, hl, m3, MI, in3, ft3, gal, bbl, oz, g, hg, kg, q, t, lb, Aft					
Módulos opcionales	GSM/GPRS Presión (1 entrada) y temperatura (1 entrada)					
Totalizadores	5 (2 positivos, 2 negativos, 1 NET)					
Alarmas e íconos de estado	Se muestran iconos de estado y se registran alarmas en el registrador de datos					
Autodiagnóstico	Alarmas disponibles: <ul style="list-style-type: none"> <li>Falla de excitación</li> <li>Tubo vacío con cuarto electrodo</li> <li>Temperatura ambiente excesiva</li> <li>Pulsos superpuestos</li> <li>Error de medición</li> <li>Tensión de alimentación insuficiente.</li> </ul>					
Revisión Externa	Disponibilidad del verificador de campo para la calibración y la verificación del estado de la electrónica en el sitio					
Software para comunicación y programación	Puesta en servicio (misma configuración de los medidores) - Impresión de datos para documentación - Exportación de datos (en formato CSV) - Actualización de firmware - Lectura instantánea de caudal - Lectura y escritura de parámetros no volátiles - Descarga del registrador de datos interno- Visualización de eventos almacenados					
Cables de Señal	Cables EUROMAG INTERNATIONAL: <ul style="list-style-type: none"> <li>CA22 - cables para sensores con cuatro electrodos</li> </ul>					
Sensor de presión	0...20 Bar; 1/8" GAS macho, conector con acople de fábrica					
Sensor de Temperatura	PT500: incluye termopozo de 1/4 ", longitud 50 mm, diámetro 6 mm					

3.4 PRECISIÓN

3.4.1 Condiciones de referencia:

- Líquido de medición: agua.
- Conductividad: > 200  $\mu\text{s} / \text{cm}$
- Temperatura: 20 ° C / 68 ° F
- Presión: 1 bar / 14,5 psi
- Diámetro aguas arriba:  $\geq 5 \text{ DN}$
- Diámetro aguas abajo:  $\geq 3 \text{ DN}$

Modelo	Precisión Clase		Graficos
MC608A/P/I	Class 02 2	$\pm 0,2 \% \pm 2\text{mm/s}$	Fig. 10
MC608B/R	Class 05 5	$\pm 0,5 \% \pm 5\text{mm/s}$	Fig. 11
MC608 conectado al sensor de inserción	Class 2 2	$\pm 2 \% \pm 2\text{mm/s}$	Fig. 12



La siguiente clase de precisión se refiere a las condiciones de medición durante la calibración en los bancos de prueba EUROMAG INTERNATIONAL :

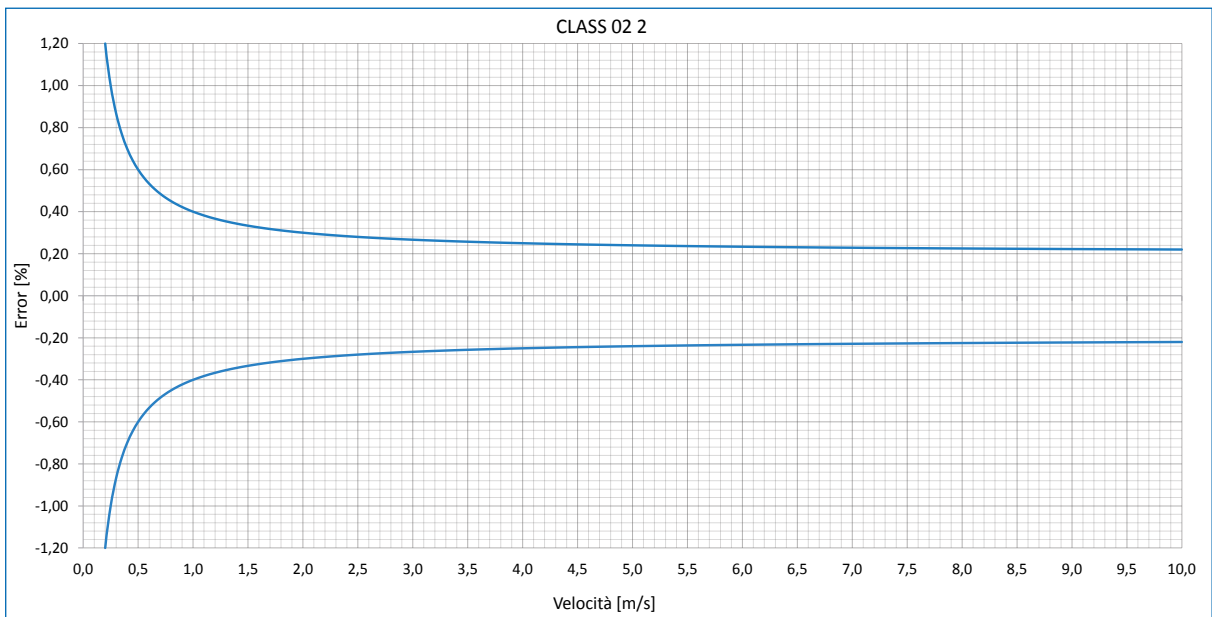


Fig. 11

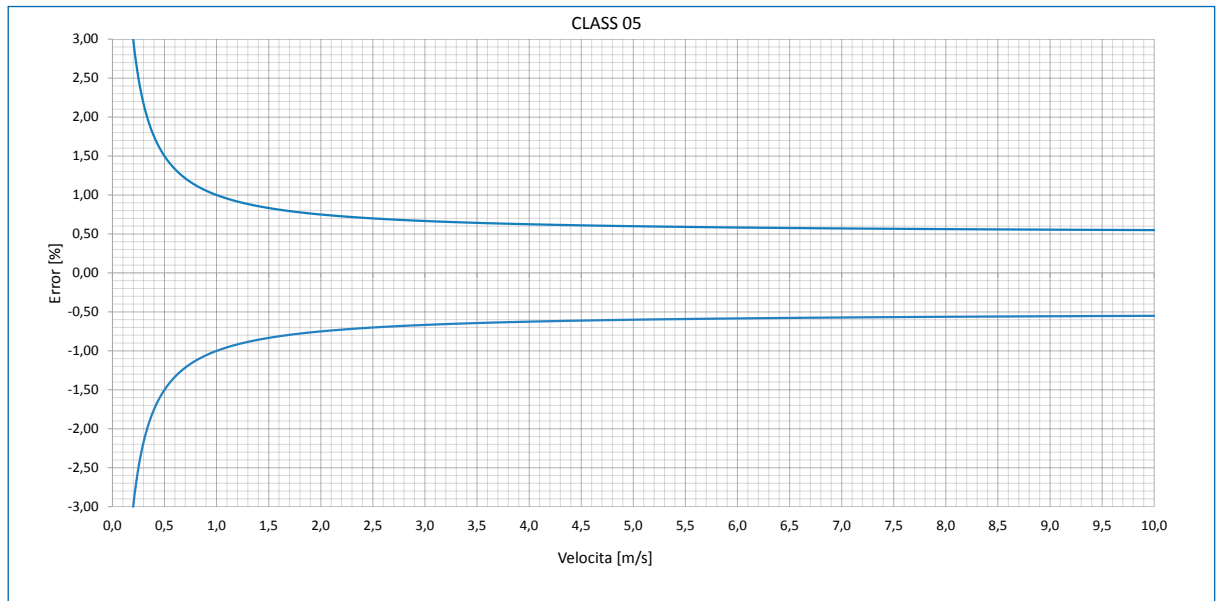


Fig. 12

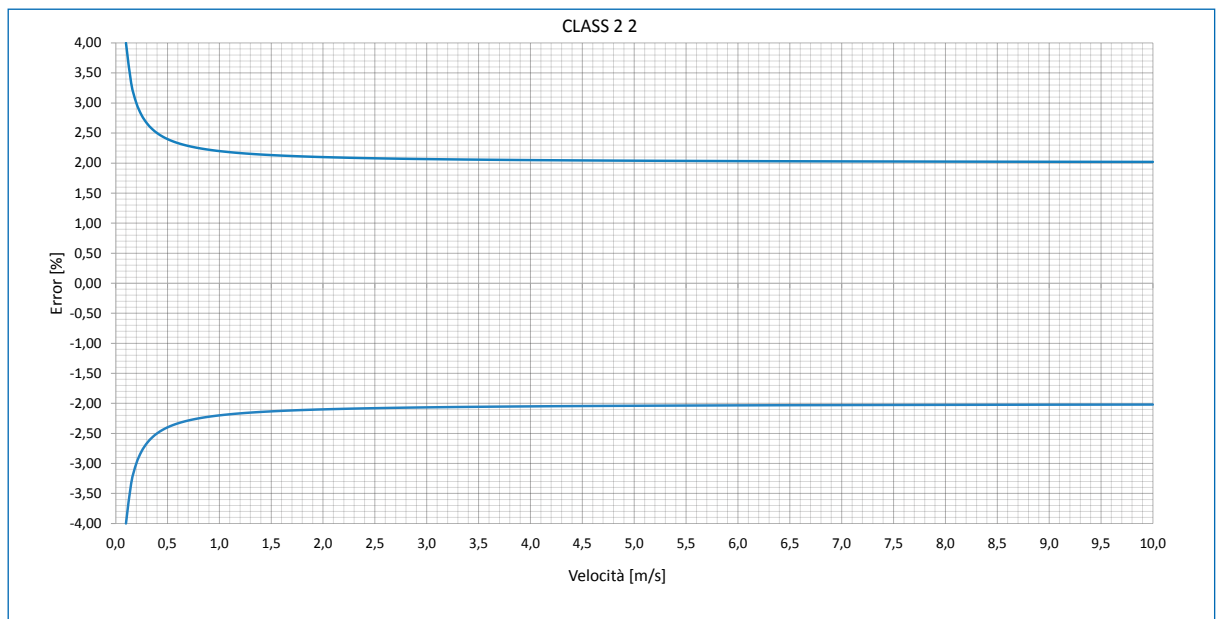


Fig. 13

## 4 INSTALACIÓN

### 4.1 MOVIMIENTO

**i** Dado el pequeño tamaño y el bajo peso de la versión REMOTA del convertidor MC608, no hay precauciones / indicaciones particulares que deban seguirse para llevar a cabo su movimiento y / o instalación en el lugar de uso.

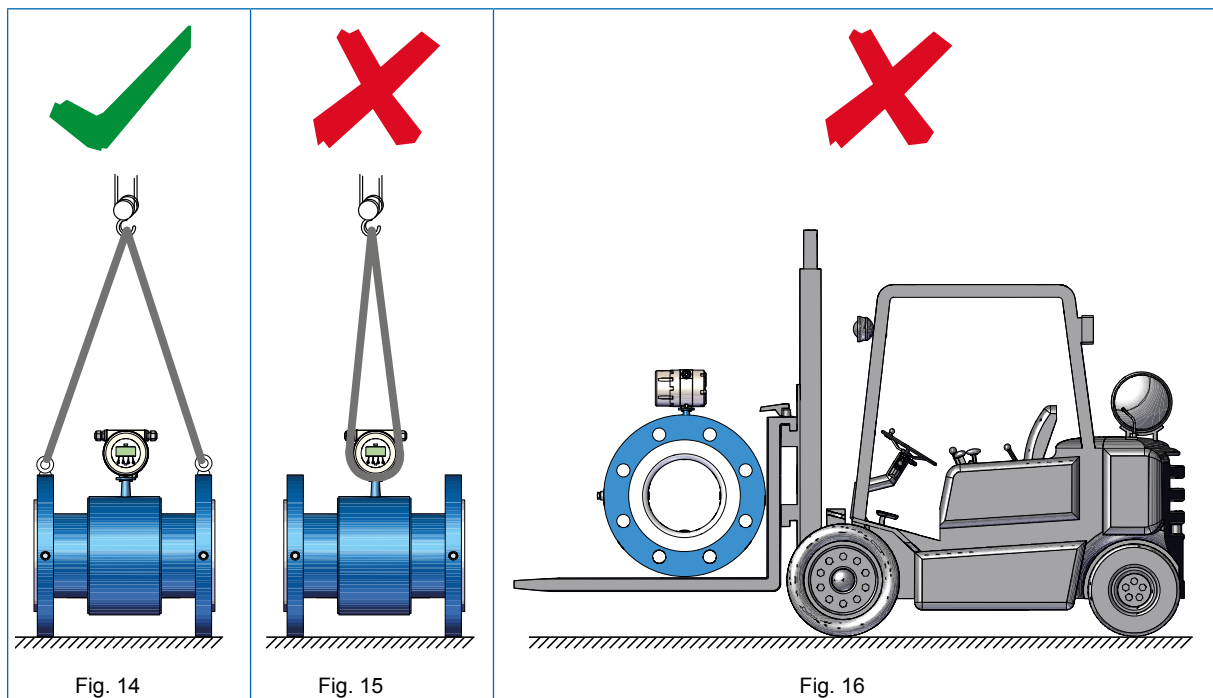
**!** ¡PRECAUCIÓN! La versión compacta del convertidor MC608 se debe mover con cuidado para no dañar el sensor y las bridas de conexión. A continuación encontrará una descripción del manejo correcto e incorrecto del convertidor compacto.

El método de elevación adecuado (para el transporte y la instalación) del convertidor compacto se muestra en la Fig. 14.

El medidor de flujo debe elevarse y transportarse mediante el uso adecuado del dispositivo en las partes laterales del medidor de flujo, asegurándose de que las eslingas (cuerdas, bandas, etc.) estén fijadas a los cáncamos apropiados.

**!** **ADVERTENCIA:** No levante el medidor de flujo que sujetándolo del convertidor (Fig. 15)!!

**!** No mueva el medidor de flujo con el dispositivo de elevación si no está en el embalaje original (Fig. 16) osin un soporte adecuado que garantice la estabilidad requerida.



## 4.2 POSICIONAMIENTO DEL CONVERTIDOR

### 4.2.1 Posicionamiento / instalación del convertidor en versión COMPACTA

**i** Para el posicionamiento correcto del convertidor en la versión COMPACTA, consulte el manual de INSTALACIÓN de los sensores donde se describen e ilustran todas las posiciones de montaje correctas e incorrectas.

La pantalla del convertidor se puede girar 90°. Desenrosque la cubierta de protección delantera (ver 1, Fig. 17) y retírela. Ubique y extraiga la unidad de visualización del convertidor (consulte 2, Fig. 17) en 2 ÷ 3 cm, gírela 90° en la dirección más apropiada a la nueva posición e insértela nuevamente. Vuelva a colocar la cubierta de protección delantera (vea 1, Fig. 17), apriete firmemente para asegurar el cierre de sellado.

**!** ¡ADVERTENCIA! No gire la unidad de visualización más de 90° para evitar que los cables conectados al sensor giren. Además, no tire de la unidad de visualización, de lo contrario, se puede transmitir voltaje y dañar los cables conectados al sensor.

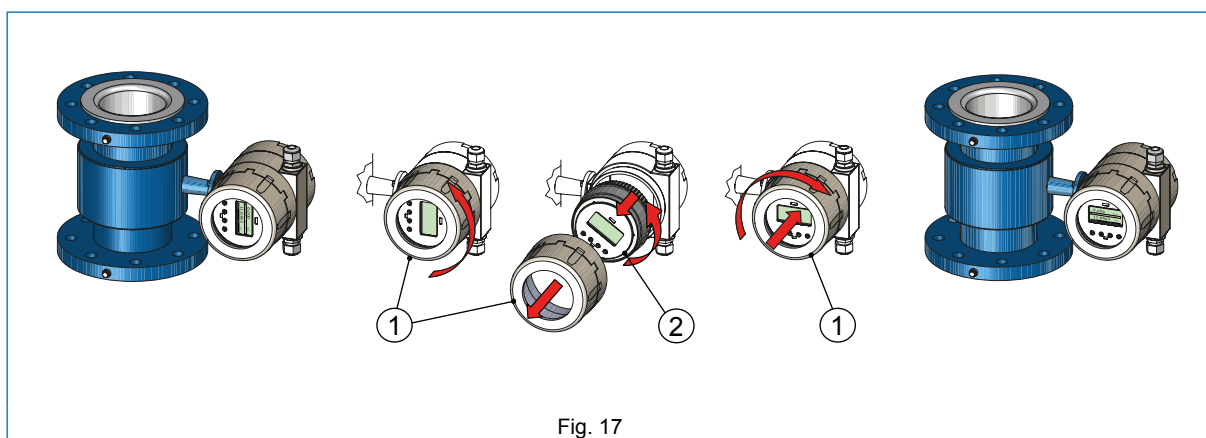


Fig. 17

El convertidor se puede girar 90 grados. Afloje los dos tornillos en la parte inferior (vea 1, Fig.18) colocados en el cuello del sensor y gire el convertidor hasta 90° apropiadamente. Una vez establecida la nueva posición, apriete los dos tornillos (vea 1, Fig. 18) para asegurar el convertidor al sensor.

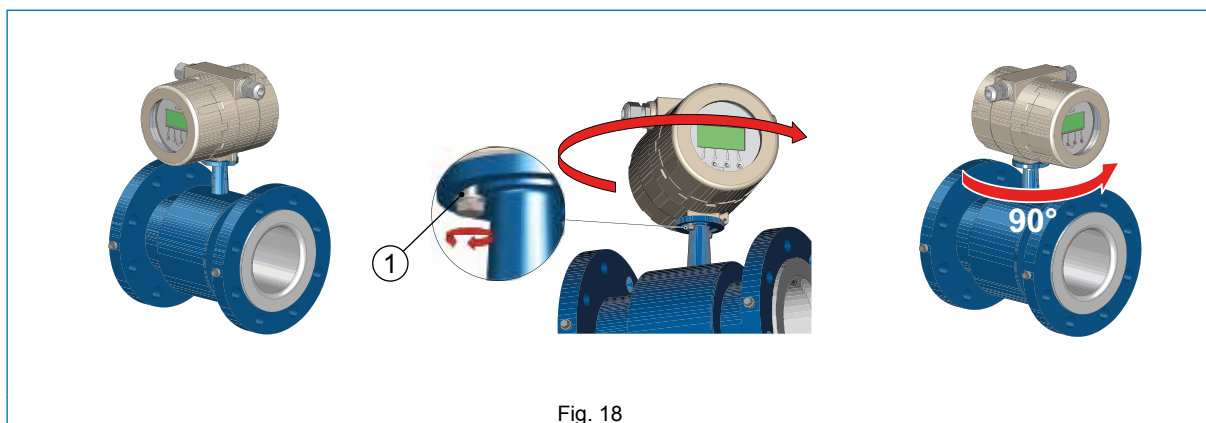


Fig. 18

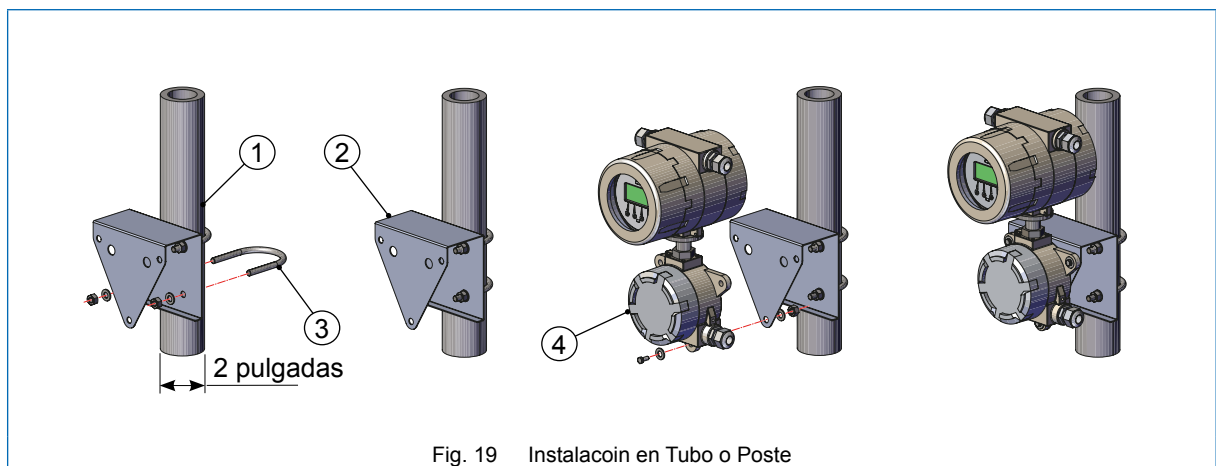
**!** ¡ADVERTENCIA! Evite exponer el convertidor a vibraciones excesivas. Utilice la versión remota en caso de que puedan producirse vibraciones.

#### 4.2.2 Posicionamiento / instalación del convertidor en versión REMOTA

El convertidor en versión REMOTA (distante) se puede instalar en un poste / tubo (Fig. 19) o en una pared (Fig. 20) panel o panel de control utilizando los soportes / bridas especiales que se suministraron con el convertidor.

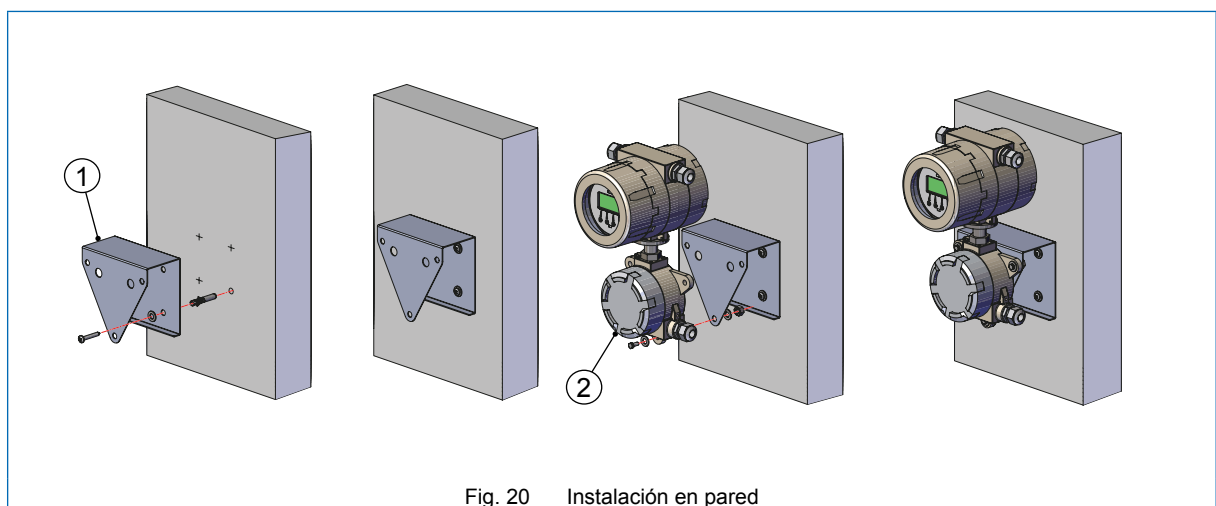
##### Instalación en tubo:

El dispositivo está diseñado para ser fijado a un tubo de 2 pulgadas de diámetro (ver 1, Fig. 19). Atornille los soportes (vea 2, Fig. 19) al tubo usando dos ganchos roscados (vea 3, Fig. 19). Luego conecte el convertidor (vea 4, Fig.19) a la abrazadera.



##### Instalación en Pared:

Atornille la abrazadera (consulte 1, Fig. 19) a la pared con los tornillos de tapón correspondientes. Luego conecte el convertidor (ver 2, Fig. 19) a la abrazadera utilizando los tornillos que se suministraron con el convertidor.



Los convertidores alimentados por la red en la versión REMOTE (MC608A / P / I) pueden instalarse a una distancia de hasta 100 metros del sensor, mientras que los convertidores alimentados por batería pueden instalarse a una distancia de hasta 30 metros del sensor utilizando el cable de conexión suministrado por el fabricante.

## 4.2.3 Relación entre conductividad y longitud del cable

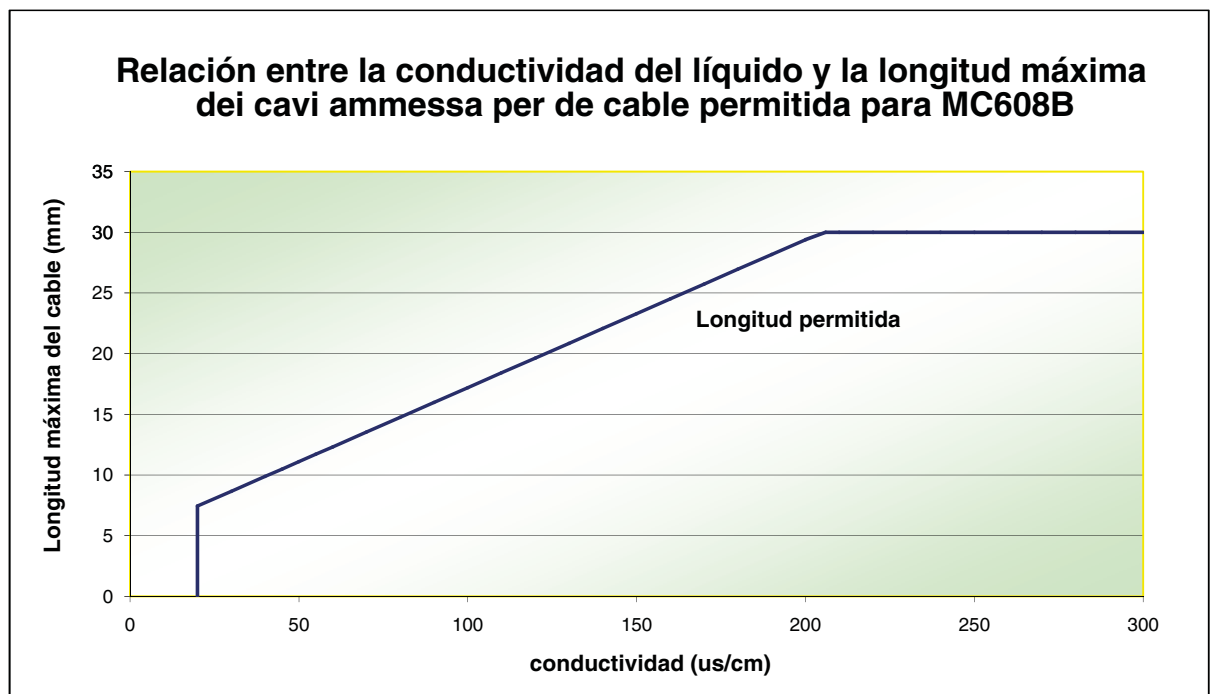
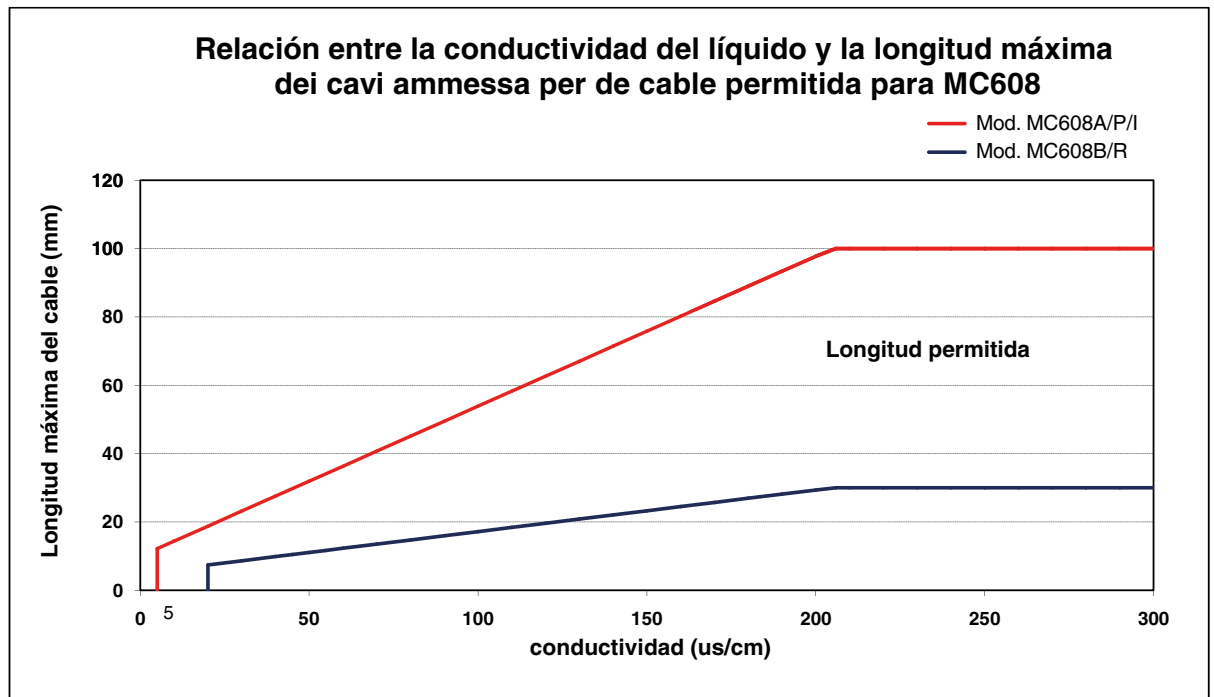


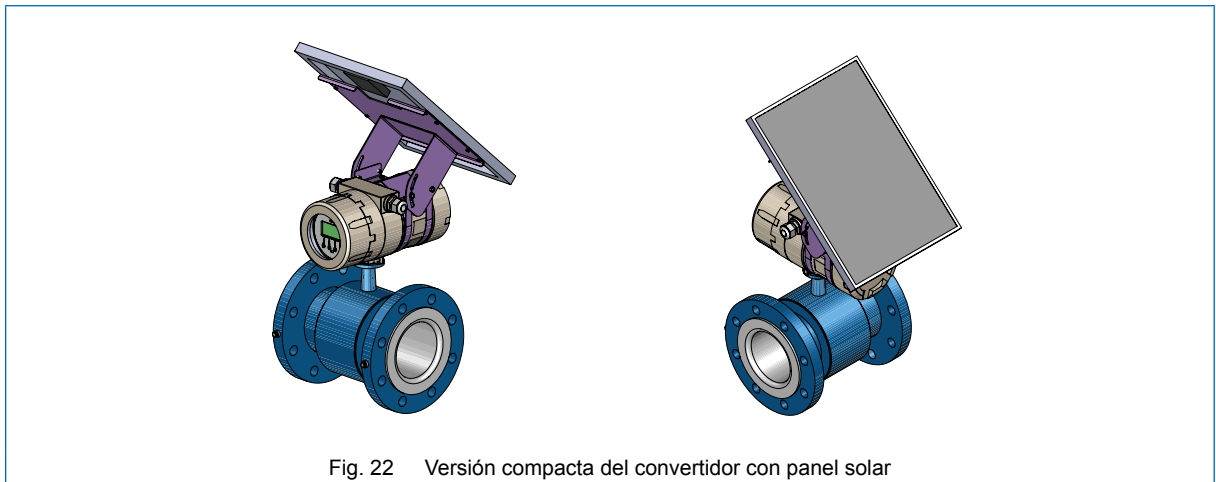
Fig. 21 Relación entre conductividad y longitud del cable

#### 4.2.4 Instalación del panel solar en MC608R en la versión COMPACTA

El panel fotovoltaico que alimenta la batería del convertidor MC608R (versión compacta) se instala directamente en la carcasa del dispositivo utilizando los soportes especiales que se proporcionan en el kit de instalación especial. Los soportes de soporte le permiten establecer la posición del panel para optimizar la radiación solar, que dependerá de dónde esté instalado.




##### Instalación del panel solar:

El panel fotovoltaico se suministra en un kit separado. Para la correcta instalación y operación, lea las instrucciones en el manual que se proporcionó con el convertidor. (consulte el archivo adjunto .....).






### 4.3 CONEXIONES ELÉCTRICAS

-  Para conectar correctamente los elementos eléctricos del convertidor MC608 a la fuente de alimentación y a la caja de conexiones (en la versión REMOTA), consulte el diagrama de cableado que se muestra en el párrafo 4.3.1 (Fig. 23).
-  El uso de cables no suministrados o certificados por Euromag International puede poner en peligro el correcto funcionamiento del sistema y anulará la garantía.
-  Todas las intervenciones en las conexiones eléctricas deben realizarse solo cuando el dispositivo está desconectado de la red eléctrica y / o la batería!

#### 4.3.1 Diagrama de cableado

-  Todas las intervenciones realizadas en la caja de conexiones eléctricas o los componentes eléctricos deben ser realizadas por personal especializado debidamente capacitado.

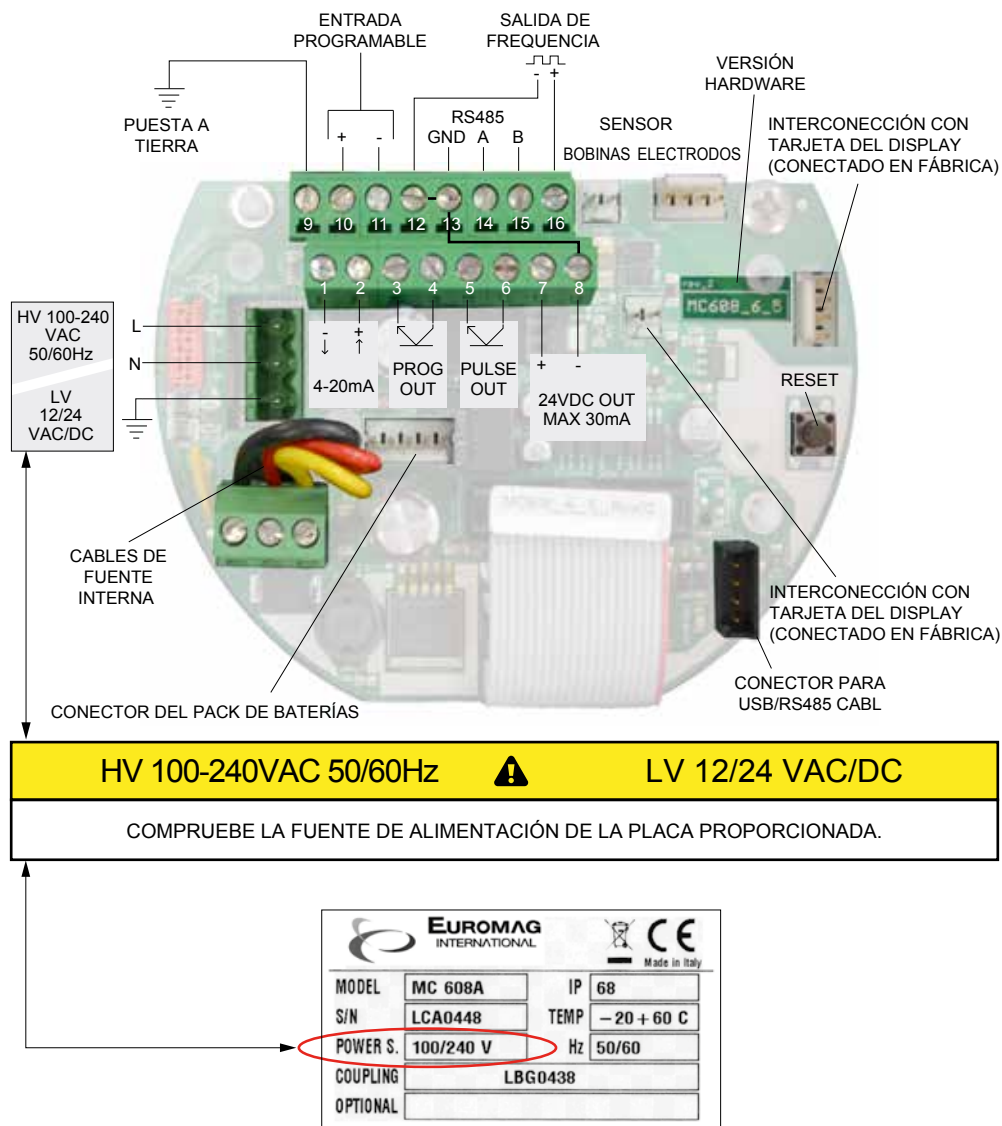


Fig. 23 Cableado Eléctrico

- i** El fabricante ha identificado todos los cables de alimentación y cables de señal que deben conectarse al bloque de terminales de la caja de conexiones (en el caso de la versión REMOTA) marcándolos con bandas (con letras) para facilitar la identificación de la conexión correcta terminales (Fig. 24).

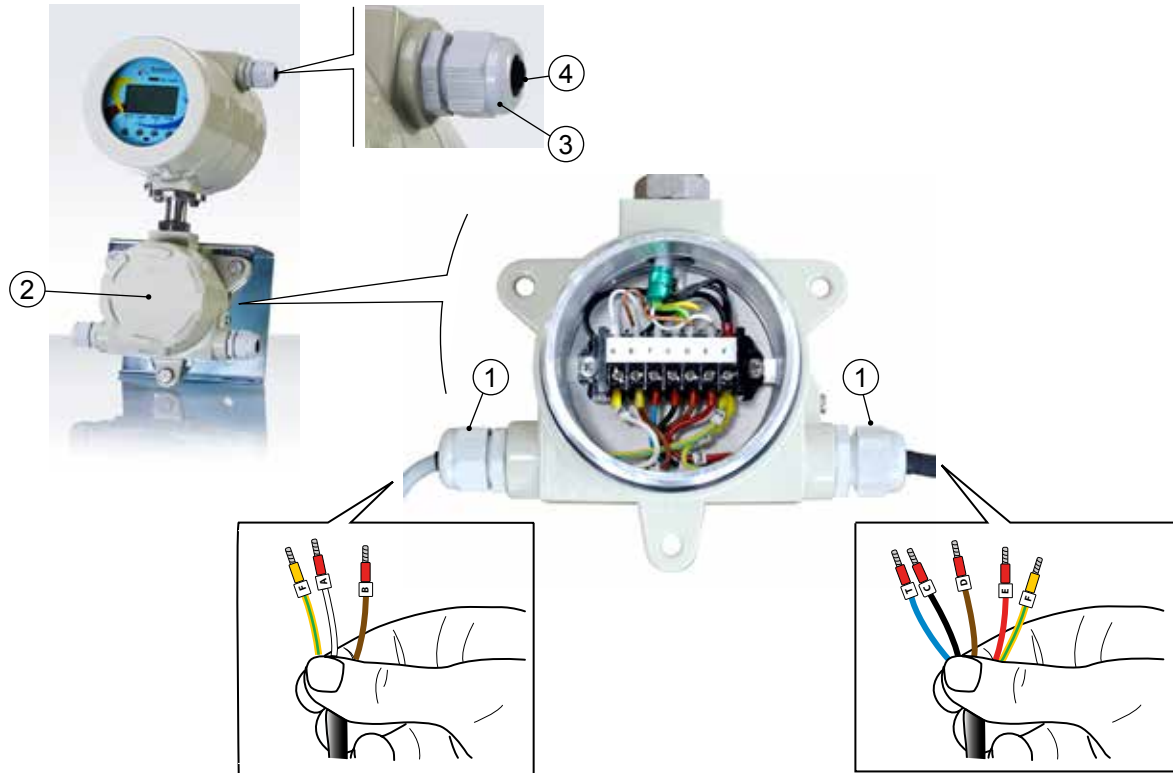


Fig. 24 Conexión de Cables e Identificación de Terminales

- !** **PRECAUCIÓN:** Cuando se conecten todos los cables necesarios, asegúrese de apretar adecuadamente los prensaestopos (vea 1, Fig. 24) y la cubierta (vea 2, Fig. 24) para garantizar una buena resistencia a la humedad y al agua de los cables y tableros eléctricos / electrónicos si el convertidor se instala en exteriores.

- !** Los prensaestopos que no se usen (ver 3, Fig. 24) siempre deben cerrarse con la goma ciega correspondiente (ver 4, Fig. 24).

- !** Los prensaestopos utilizados (ver 1, Fig. 24) son adecuados para cables de múltiples hilos con un diámetro mínimo de 5 mm hasta un diámetro máximo de 12 mm (ver 4, Fig. 24).

**Nota:** Los cables suministrados por Euromag International no son aptos para funcionar directamente bajo tierra y / o bajo el agua, y no deben estar expuestos directamente a la luz solar. Por lo tanto, el técnico a cargo debe proporcionar protecciones adecuadas, tales como: tubos corrugados, canales de rodadura o cables blindados.

**Nota:** Se recomienda mantener los cables de separación separados de los cables de alimentación y / o fuentes de interferencia electromagnética. .

### 4.3.2 Conexión al sensor

#### Conexiones eléctricas en MC608 en versión COMPACTA

Antes de iniciar el convertidor, realice las conexiones necesarias a las salidas. Por razones de seguridad, la fuente de alimentación o la batería conectada deben conectarse solo después de conectar las salidas.

#### Conexiones eléctricas en MC608 en versión REMOTA (distante)



**El acceso a la caja de conexiones está estrictamente limitado a personal técnico experimentado.**



**Los cables que sobresalen del sensor deben estar conectados a la caja de conexiones colocada debajo del convertidor.**

El convertidor **MC608** se puede instalar en una pared o en un poste utilizando los soportes suministrados con la versión remota como se muestra en las figuras 19 y 20.

Asegúrese de conectar el sensor al convertidor con S/N que se muestra en el elemento "ACOPLAMIENTO" en la placa.

Esta información también se puede encontrar en el convertidor, consulte el menú -> Otro -> Información del sistema. La misma información se puede descargar a su computadora portátil con el software MC608.

Para garantizar un funcionamiento regular, utilice siempre los cables de señal del fabricante que se suministraron con el convertidor.

### 4.3.3 Opciones de Conexión I/O

#### 4.3.3.1 Salida de Pulsos

##### Salida de transistor pasiva

###### Instrumento conectado a una entrada activa

El instrumento conectado (PLC/contador de pulso) es una entrada digital activa que suministra el voltaje requerido para detectar los pulsos. El **MC608** actúa como un interruptor digital (nivel lógico).

[Voltaje 5-30Vdc; corriente eléctrica máxima 50mA].

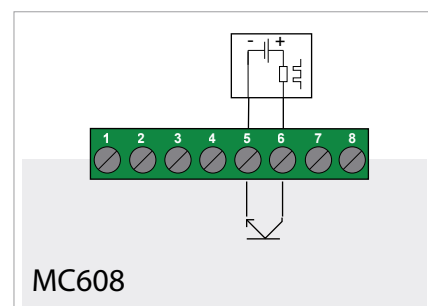


Fig. 25

###### Instrumento conectado a una entrada pasiva

El instrumento conectado (PLC/contador de pulso) es una entrada digital pasiva que acepta el voltaje proporcionado por el external power supply in use.

[Voltaje 5-30Vdc; corriente eléctrica máxima 50mA].

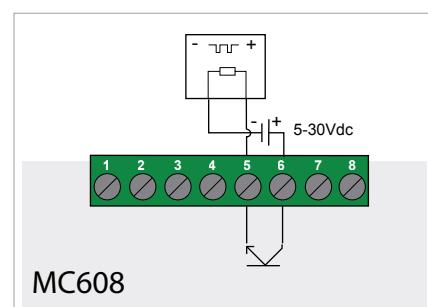


Fig. 26

### Salida activa de transistor (MC608A/P/I)

El instrumento conectado (PLC / contador de pulso externo) es una entrada digital pasiva que acepta un voltaje de 24V. NO tiene que proporcionar NINGÚN voltaje adicional. La fuente de alimentación interna de 24 V CC se utiliza para suministrar el voltaje necesario.

[Voltaje 24Vdc; corriente eléctrica máxima 30mA - Ver "NOTA 1"].

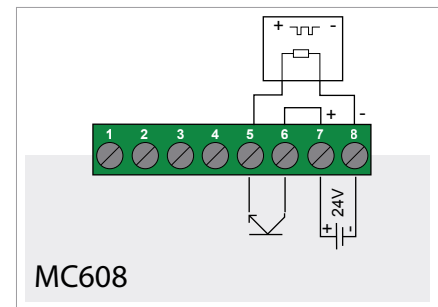


Fig. 27

### 4.3.3.2 Salida Programable

#### Salida de transistor pasiva

##### Instrumento conectado a una entrada activa

El instrumento conectado (PLC / contador de pulso externo) es una entrada digital activa que suministra el voltaje requerido para detectar los pulsos. El MC608 actúa como un interruptor digital (nivel lógico).

[Voltaje máximo: 5-30Vdc; corriente eléctrica máxima 50mA].

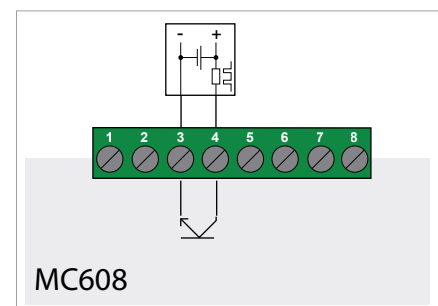


Fig. 28

##### Instrumento conectado a una entrada pasiva

El instrumento conectado es una entrada digital pasiva que acepta el voltaje proporcionado por la fuente de alimentación externa en uso.

[Voltaje máximo: 5-30Vdc; corriente eléctrica máxima 50mA].

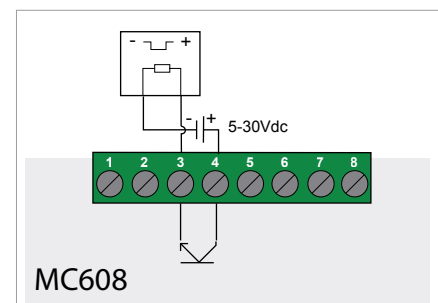


Fig. 29

#### Salida de transistor activa

##### Salida activa de transistor (MC608 a partir de la versión 6-3)

El instrumento conectado es una entrada digital pasiva que acepta un voltaje de 24V. NO tiene que proporcionar NINGÚN voltaje adicional. La fuente de alimentación interna de 24 V CC se utiliza para proporcionar el voltaje necesario

[Voltaje 24Vdc corriente eléctrica máxima 30mA - Ver "NOTA 1"].

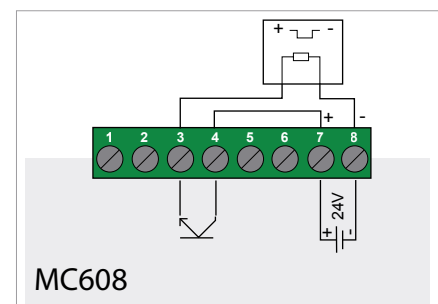


Fig. 30

### 4.3.3.3 Salida 4...20mA

#### Lazo Cerrado

El receptor 4 ... 20mA conectado al instrumento está alimentado por bucle, que alimenta por sí mismo la corriente en bucle.

[Tensión de bucle de 24 V CC; impedancia máxima de 800 ohmios].

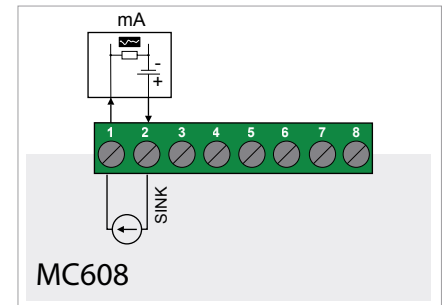


Fig. 31

#### Activa (MC608A/P/I)

El receptor 4 ... 20mA conectado al instrumento es un miliamperímetro pasivo; la fuente de alimentación interna MC608 24Vdc debe conectarse como se muestra en la Figura.

[Tensión de bucle de 24 V CC; impedancia máxima de 800 ohmios].

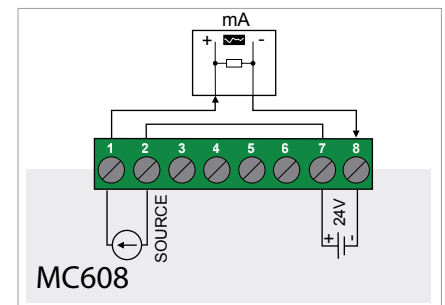


Fig. 32

**Nota 1:** La salida de pulso y la salida 4 ... 20 mA solo están disponibles en modo alimentado por bucle en los convertidores MC608B o MC608R.

### 4.3.3.4 Interfase MODBUS RS485

La interfaz MODBUS RS485 está disponible entre los terminales 13 - 14 - 15 que se colocan en la placa del convertidor (Fig. 33).

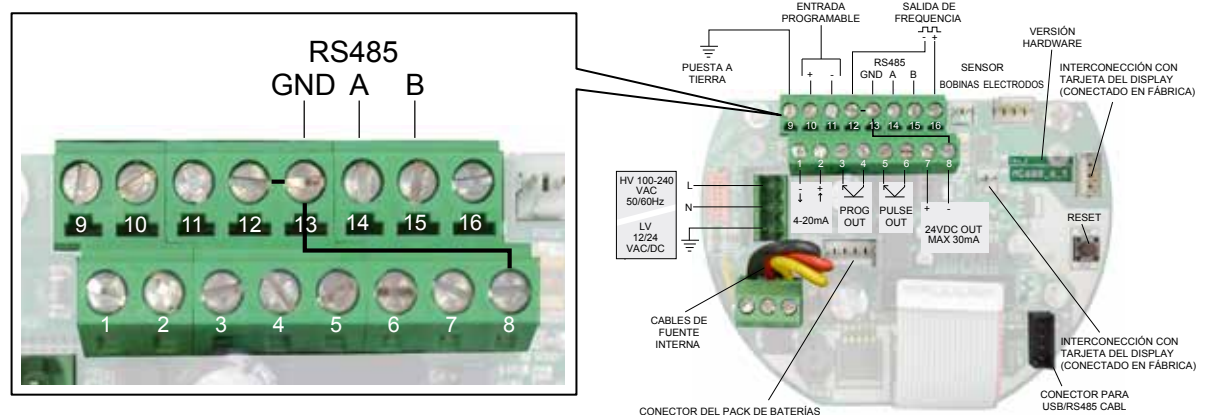


Fig. 33 Uscita RS485



La interfaz de comunicación RS485 se utiliza en combinación con el software MC608 o con otros sistemas informáticos compatibles con el estándar MODBUS RTU; Para más información, consulte el manual de dirección MODBUS.

#### 4.3.4 Conexión a tierra eléctrica del convertidor.

El propósito de la conexión a tierra es proteger el sistema de interferencias electromagnéticas externas y establecer la referencia de medición del medidor. Para lograr este requisito, se requiere una conexión a tierra limpia con la menor resistencia posible. Recomendamos utilizar al menos un cable de 4 mm<sup>2</sup> / AWG11 para realizar las conexiones a tierra. Si el líquido no está conectado eléctricamente a las tuberías (en plástico o con revestimiento interno), se requieren anillos de conexión a tierra. La conexión a tierra ausente o incorrecta resultará en una falla impredecible (Fig. 34).

**Nota:** En la versión MC608 REMOTE, el sensor y el convertidor deben conectarse a tierra con dos cables separados (Fig. 34). Evite colocar la señal y los cables de alimentación juntos para minimizar la interferencia.

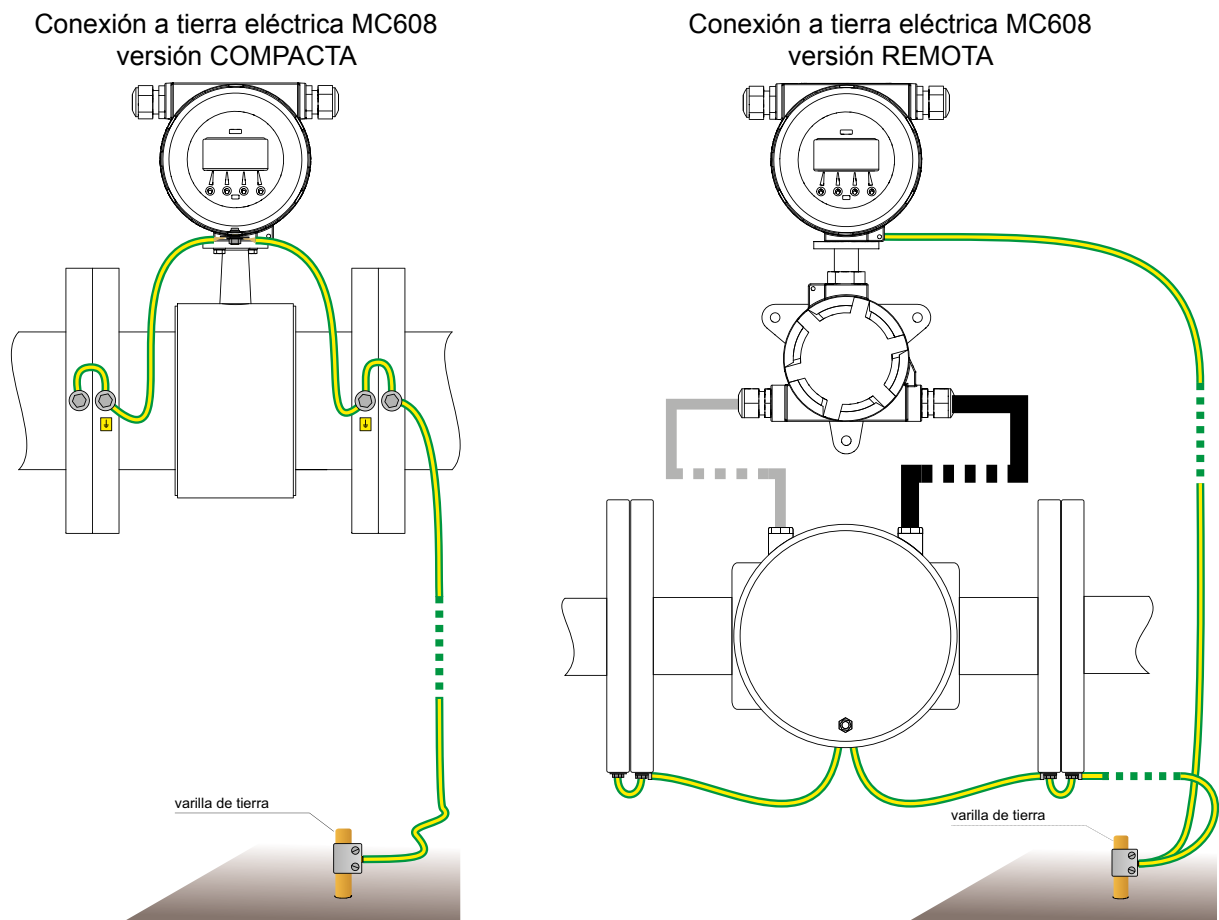


Fig. 34



Para un correcto funcionamiento del dispositivo es necesario llevar a cabo una conexión de manera bien ejecutada.

### 4.3.5 Conexión a la fuente de alimentación



**LA CONEXIÓN ELÉCTRICA DEL DISPOSITIVO DEBE SER REALIZADA POR PERSONAL CAPACITADO CUALIFICADO.**

Asegúrese de que todas las conexiones eléctricas se hayan realizado correctamente antes de conectar la unidad a la fuente de alimentación. Verifique el voltaje de suministro en la placa.

La unidad puede recibir tensión:

VERSIÓN	TIPO DE FUENTE DE ALIMENTACIÓN
<b>MC608A</b>	» 90 ... 264 Vac ó » 12 ... 24 Vac/dc
<b>MC608B</b>	» Energizado por batería de Litio
<b>MC608R</b>	» Alimentado por una batería de litio recargable (el panel solar suministra la fuente de alimentación y la carga de la batería)
<b>MC608P</b>	» 12 ... 24 Vac/dc
<b>MC608I</b>	» 90 ... 264 Vac (Con batería de respaldo) ó » 12 ... 24 Vac/dc (Con batería de respaldo) ó » Alimentado por una batería de litio recargable (la fuente de alimentación y la carga de la batería es suministrada por el panel solar)



## 5 PROGRAMACIÓN DE CONVERTIDOR MC608

## 5.1 MÉTODOS DE CONFIGURACIÓN DE CONVERTIDOR

La configuración del convertidor MC608 se puede realizar de tres maneras diferentes:

**1)** Usando 4 botones colocados en la pantalla frontal del convertidor (ver 1, Fig. 30), desenroscando el cristal del panel frontal (ver 2, Fig. 35).



Fig. 35 Botones de Configuración

**2)** Desde la PC utilizando la salida RS485 MODBUS (ver conexiones eléctricas) y el software de configuración EUROMAG INTERNATIONAL MC608. El adaptador de cable USB (Fig. 36) está disponible a pedido del fabricante..



Fig. 36 USB-MODBUS Cable

**3)** Desde la PC a través del puerto de infrarrojos ubicado en la parte frontal del convertidor, encima de la pantalla y el programa de configuración del software EUROMAG INTERNATIONAL MC608 utilizando el cable IrCOM (Fig. 37) disponible a pedido del fabricante.



Fig. 37 IrCOM Cable

**i** El software **EUROMAG INTERNATIONAL MC608** se puede descargar desde nuestro sitio web [www.euromag.com](http://www.euromag.com) accediendo al área de descarga. También está disponible en la unidad flash USB incluida en el paquete.

## 5.1.1 Configuración de Software MC608

Instale el software **MC608** en la PC, ejecute el programa, conecte la unidad a la PC. En caso de que esté utilizando un sensor alimentado por batería, la activación debe completarse de la siguiente manera:

**i** **Activación del MC608B o MC608R en modo batería:**

El funcionamiento normal del MC608B es el “modo de suspensión”. Este modo conserva la vida útil de la batería al tiempo que garantiza el funcionamiento funcional del producto. Para recuperar la unidad para la próxima programación, use la tecla magnética (ver 1, Fig. 38) provista solo con el MC608B o MC608R y deslícela verticalmente en el panel frontal del convertidor, hasta el punto marcado con: “ACTIVAR” ( Fig. 39). Como alternativa, presione uno de los 4 botones de configuración.



Fig. 38 Activación Magnética de MC608B/R



Fig. 39 Activación del MC608B/R



**!** Es posible que deba cambiar el puerto de entrada (consulte 4, Fig. 40). Use el comando COM PORT del software para seleccionar la entrada correcta. Suele ser el puerto con el mayor número.

Seleccione las comunicaciones RS485 (consulte 1, Fig. 40) o infrarrojas (consulte 2, Fig. 40) y haga clic en el botón CONECTAR (consulte 3, Fig. 40).

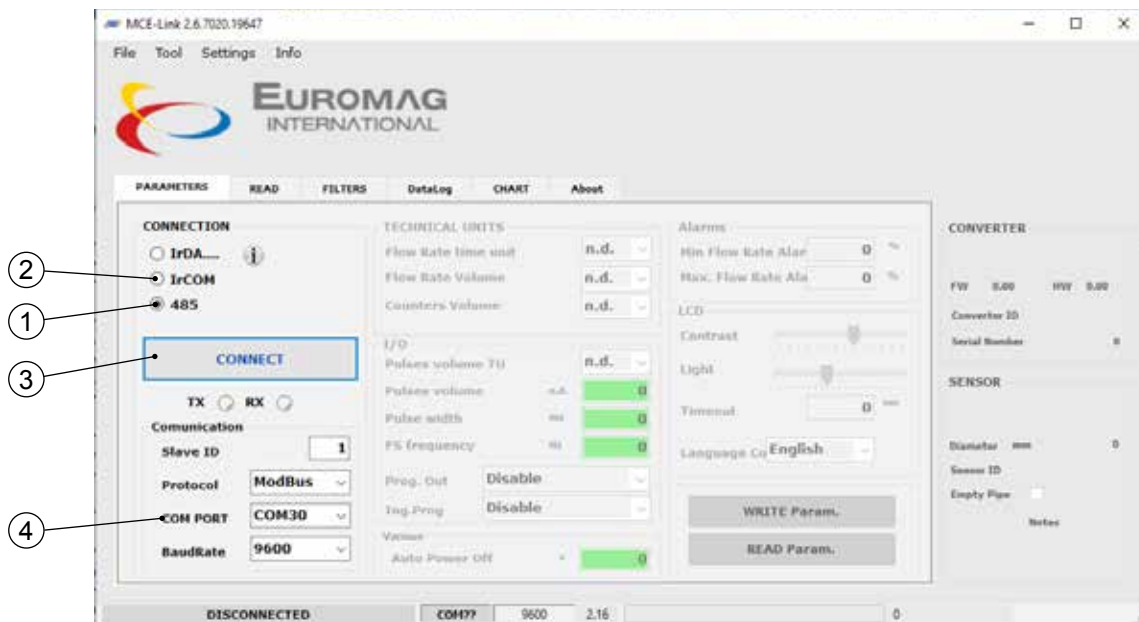


Fig. 40 Schermata di collegamento EUROMAG INTERNATIONAL MC608

**i** Es posible cambiar el idioma de visualización del menú del software siguiendo esta ruta: “Configuración”> “Cambiar idioma” y eligiendo uno de los idiomas disponibles (Fig. 41).

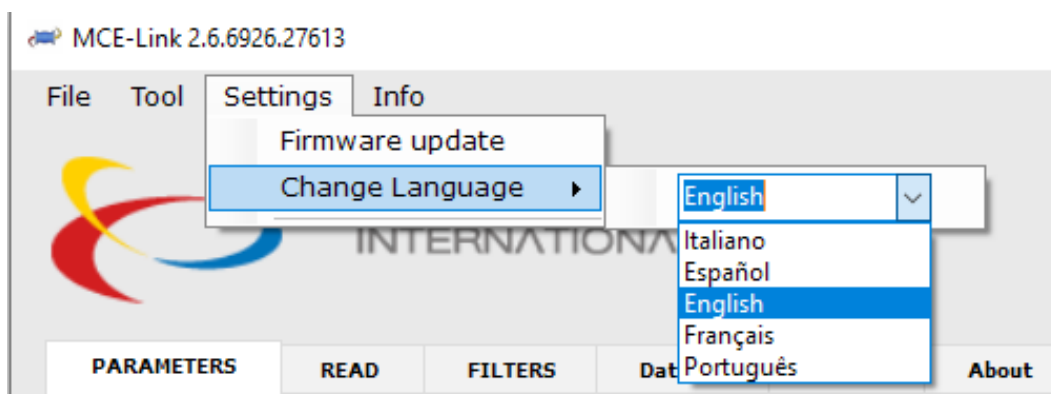


Fig. 41 Cambio lingua

### 5.1.2 Contraseña del Convertidor

El convertidor se ha creado con tres niveles de protección diferentes.

- » I nivel: 608111
- » II nivel: 709222
- » III Inivele: 231042

**i** Las contraseñas también se pueden cambiar. Para cambiar la contraseña, vaya al menú y seleccione “memoria” > “cambiar contraseña.”

La Figura 42 muestra la pantalla principal del software EUROMAG INTERNATIONAL MC608 conectado correctamente al convertidor. Al acceder a varias páginas, ahora es posible ver los datos y modificar los parámetros operativos.

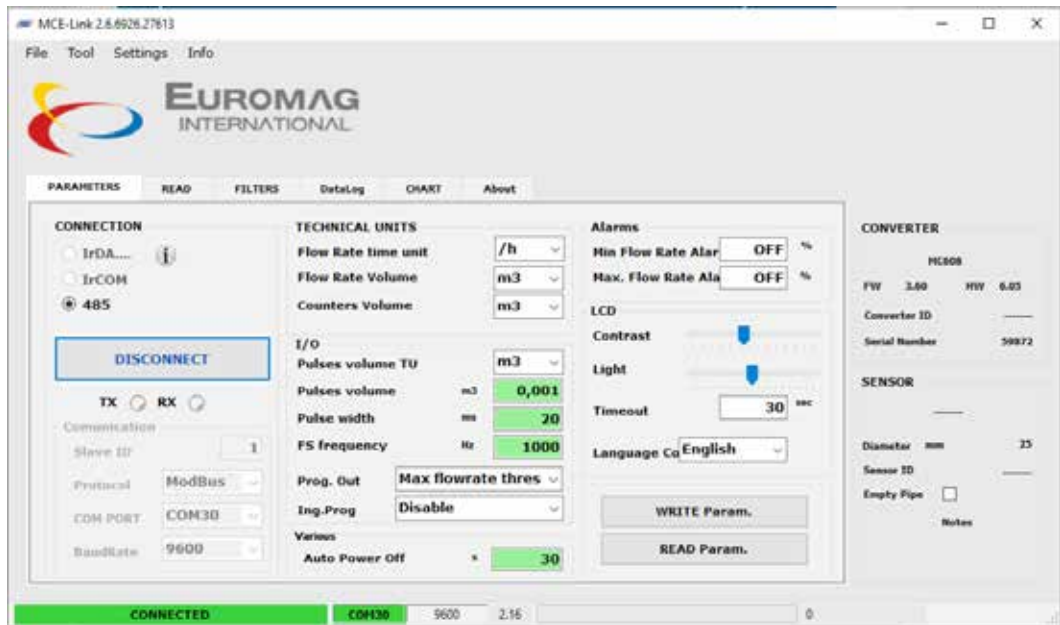


Fig. 42 Pantalla principal

## 5.2 PROGRAMACIÓN

**i** Como ya se describió en el párrafo anterior, el convertidor se puede programar conectando el instrumento a una PC en la que está instalado el software de configuración “MCE-Link” o directamente usando los cuatro botones en la parte frontal del convertidor.

Para acceder al menú desde el convertidor, desenrosque la cubierta de protección (consulte 1, Fig. 43) y presione la función del botón ubicada debajo del elemento “MENU” (ver 2, Fig. 43)

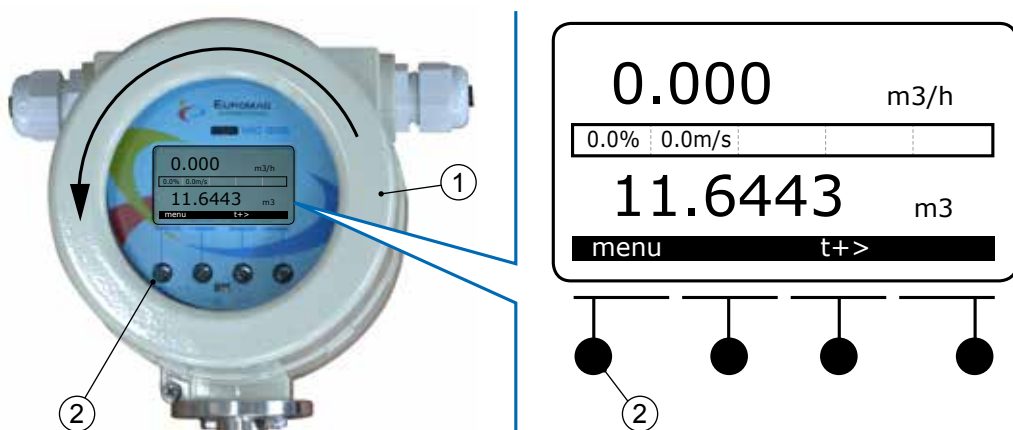


Fig. 43 Acceso al menú

### 5.2.1 Descripción de visualización de datos

Con referencia a la Figura 44, la pantalla del convertidor se divide en 3 áreas principales :

- El área superior (ver 1, Fig. 44) contiene los símbolos de información de estado, con indicadores de duración de la batería (MC608B y MC608R), fuente de alimentación (MC608A) o fuente de alimentación y recarga de la batería (MC608R), así como los símbolos de alarma y lectura instantánea del caudal (para obtener más información sobre los iconos que se pueden mostrar y sus significados, consulte el párrafo “5.2.2 Identificación y descripción de los iconos de estado”).
- El área central (ver 2, Fig. 44) contiene un gráfico lineal del caudal expresado como un porcentaje de la escala completa .
- El cliente puede seleccionar el área inferior (ver 3, Fig. 44) y las opciones posibles son:
  - » T + contador positivo total.
  - » P + contador positivo parcial.
  - » T- contador negativo total.
  - » P- contador negativo parcial.
  - » NET - Totalizador neto.
  - » Indicador de fecha y hora y temperatura y presión (este último disponible con módulo opcional).

Para elegir el valor requerido, simplemente haga clic en el botón que corresponde a la flecha y elija el valor, o seleccione el menú -> Preferencias -> Pantalla -> Última línea.

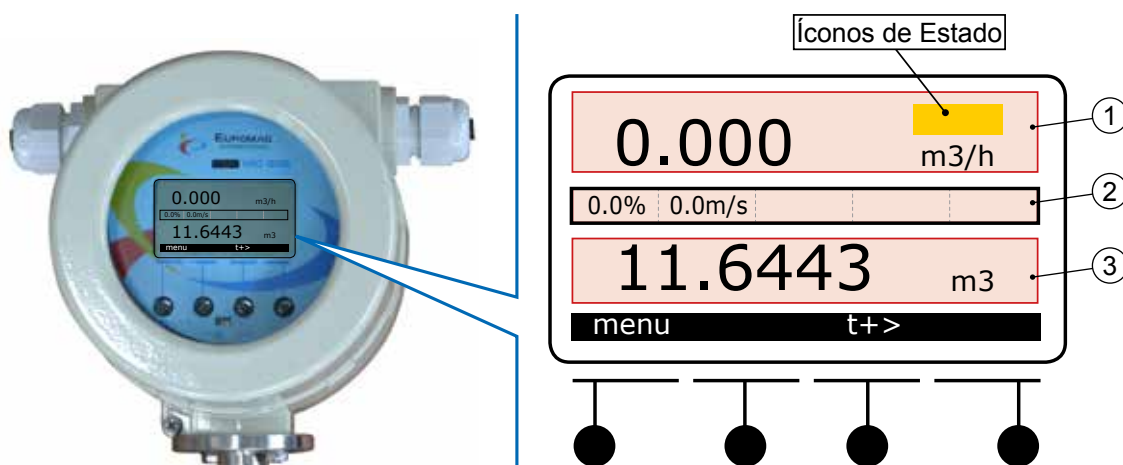









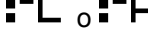




Fig. 44 Descripción del Display

## 5.2.2 Identificación y descripción de iconos de estado

 Los iconos que se muestran en la pantalla ofrecen al usuario información inmediata sobre el estado de la fuente de alimentación y sobre los posibles problemas que pueden ocurrir durante la operación. Por lo tanto, es muy importante saber de antemano el significado de cada símbolo.

ÍCONOS DE ESTADO DE LA FUENTE DE ALIMENTACIÓN	
	Fuente de alimentación principal
	Fuente de alimentación de batería (restante)
	Carga de batería (versión recargable)
ÍCONOS DE ESTADO DE ALARMA	
	Caudal > umbral máximo
	Caudal < umbral mínimo
	Fallo de excitación
	Error de medición
	Tubería Vacía
	Alarma de acumulación de pulsos
	Alarm de temperature de tarjeta (se muestra en el conjunto de unidades de medida)
	Alarma de bajo voltaje
ICONA STATO DI COMUNICAZIONE	
	Conexión de data en progreso

## 5.2.3 Menú de programación / configuración del dispositivo

La siguiente lista muestra los elementos de primer nivel del menú de configuración del convertidor:

**MENÚ:**

- » **PREFERENCIAS**
- » **CONTADORES**
- » **PARÁMETROS**
- » **E / S**
- » **OTROS**
- » **MEMORIA**

 Cada elemento de primer nivel permite el acceso a su propio submenú. El menú completo de las **FUNCIONES DISPONIBLES** se muestra en la siguiente tabla.

<b>OPCIONES</b> <i>(Ver Par. 5.3.1)</i>	<ul style="list-style-type: none"> <li>• UNIDADES TÉCNICAS</li> </ul>	<ul style="list-style-type: none"> <li>» Unidades de flujo</li> <li>» Base de tiempo de caudal</li> <li>» Unidades de contadores</li> <li>» Unidades de Pulsos</li> <li>» Peso específico</li> <li>» Unidad de temperatura</li> </ul>
	<ul style="list-style-type: none"> <li>• INTERVALO DE MEDICION</li> </ul>	<ul style="list-style-type: none"> <li>» Tiempo de medición</li> </ul>
	<ul style="list-style-type: none"> <li>• PANTALLA</li> </ul>	<ul style="list-style-type: none"> <li>» Nivel de retroiluminación</li> <li>» Apagado de retroiluminación</li> <li>» Contraste</li> </ul>
	<ul style="list-style-type: none"> <li>• OPCIONES DE VISUALIZACIÓN</li> </ul>	<ul style="list-style-type: none"> <li>» Última línea</li> </ul>
	<ul style="list-style-type: none"> <li>• PRESIÓN CERO</li> </ul>	
	<ul style="list-style-type: none"> <li>• TAG</li> </ul>	
	<ul style="list-style-type: none"> <li>• CAUDAL FONDO DE ESCALA</li> </ul>	
	<ul style="list-style-type: none"> <li>• LENGUAJE</li> </ul>	

<b>CONTADORES</b> <i>(Ver Par. 5.3.2)</i>	T+
	P+ (PONER A CERO)
	T-
	P- (PONER A CERO)

<b>PARÁMETROS</b> <i>(Ver Par. 5.3.3)</i>	<ul style="list-style-type: none"> <li>• AJUSTE FACTOR KA</li> </ul>	
	<ul style="list-style-type: none"> <li>• CONFIGURACIÓN DIÁMETRO</li> </ul>	
	<ul style="list-style-type: none"> <li>• CONFIGURACIÓN DE FILTROS</li> </ul>	<ul style="list-style-type: none"> <li>» Suprimir caudal</li> <li>» Amortiguación</li> <li>» Derivación</li> <li>» Caudal máximo</li> <li>» Medida promedio</li> </ul>
	<ul style="list-style-type: none"> <li>• FRECUENCIA</li> </ul>	
	<ul style="list-style-type: none"> <li>• CALIBRACIÓN A CERO</li> </ul>	
	<ul style="list-style-type: none"> <li>• ALARMAS DE FLUJO</li> </ul>	<ul style="list-style-type: none"> <li>» Umbral de flujo MAX</li> <li>» Umbral de flujo MIN</li> </ul>
	<ul style="list-style-type: none"> <li>• UMBRAL TUBERÍA VACÍA</li> </ul>	

<b>I/O</b> (Ver Par. 5.3.4)	<ul style="list-style-type: none"> <li>• SALIDA DE PULSOS</li> </ul>	» Cantidad de pulso
		» Tiempo activo del pulso
		» Flujo inverso
		» Salida de pulsos activa
	<ul style="list-style-type: none"> <li>• SALIDA DE FRECUENCIA</li> </ul>	» Frecuencia de fondo de escala
		» Salida de frecuencia activa
	<ul style="list-style-type: none"> <li>• SALIDA DE PROGRAMACIÓN</li> </ul>	» Habilitado/deshabilitado
		» Flujo inverso
		» Umbral flujo máximo
		» Umbral flujo mínimo
		» Umbral flujo Max/min
		» Dosificación
		» Fallo Exitación
		» Tubería vacía
<ul style="list-style-type: none"> <li>• PROGRAMACIÓN DE ENTRADA</li> </ul>	» Todas las alarmas	
	» Habilitado/deshabilitado	
	» Poner a 0 +	
	» Poner a 0 p-	
	» Poner a 0 p+/p-	
<ul style="list-style-type: none"> <li>• DESPACHO POR LOTE</li> </ul>		
<ul style="list-style-type: none"> <li>• SALIDA LÓGICA PROGRAMABLE</li> </ul>		

<b>ALTRO</b> (Ver Par. 5.3.5)	<ul style="list-style-type: none"> <li>• INFORMACIÓN DEL SISTEMA</li> </ul>	
	<ul style="list-style-type: none"> <li>• FECHA/HORA</li> </ul>	
	<ul style="list-style-type: none"> <li>• RESERVADO</li> </ul>	
	<ul style="list-style-type: none"> <li>• GRÁFICA</li> </ul>	
	<ul style="list-style-type: none"> <li>• SIMULACIÓN</li> </ul>	
	<ul style="list-style-type: none"> <li>• COMUNICACIÓN</li> </ul>	» Baud rate RS485
		» Dirección MODBUS
» Conexión de Data		




<b>MEMORIA</b> (Ver Par. 5.3.6)	<ul style="list-style-type: none"> <li>• CARGAR COPIA DE USUARIO</li> </ul>	
	<ul style="list-style-type: none"> <li>• GUARDAR COPIA DE USUARIO</li> </ul>	
	<ul style="list-style-type: none"> <li>• CONFIGURACIÓN DE FÁBRICA</li> </ul>	
	<ul style="list-style-type: none"> <li>• DATALOGGER</li> </ul>	» Mostrar última fila
		» Eliminación completa
		» Intervalo LOG
	<ul style="list-style-type: none"> <li>• CAMBIAR CONTRASEÑA</li> </ul>	
<ul style="list-style-type: none"> <li>• NUEVA BATERÍA</li> </ul>		

### 5.3 DESCRIPCIÓN DE LOS ITEM DEL MENÚ



La descripción de todos los elementos del menú ya enumerados de manera esquemática en el párrafo 5.2.3 como sigue :

#### 5.3.1 MENÚ → PREFERENCIAS

MENÚ → PREFERENCIAS	
<b>• UNIDADES TÉCNICAS</b>	
» <b>Unidad de flujo</b>	Le permite seleccionar la unidad técnica de volumen para el caudal instantáneo.
» <b>Base de tiempo del flujo</b>	Le permite seleccionar la base de tiempo para el caudal instantáneo.
» <b>Unidad de contadores</b>	Le permite seleccionar la unidad técnica de volumen para los contadores.
» <b>Unidades de pulso</b>	Le permite seleccionar la unidad de volumen para los pulsos.
» <b>Peso específico</b>	Le permite insertar el peso específico del líquido en uso.
» <b>Unidad de temperatura</b>	Le permite cambiar la unidad de temperatura deseada.
<b>• INTERVALO DE MEDIDA</b>	
» <b>Tiempo de medición</b>	<p>Válido solo para las versiones de batería MC608B / R, le permite seleccionar el tiempo de medición del sistema entre 10/15/30/45/60/120/180/240/300/360/420 /480 segundos.</p> <p> <b>¡Advertencia! El tiempo establecido de fábrica es de 45 segundos. Cualquier reducción de este factor afectará la vida útil de la batería al usar el MC608B en modo batería.</b></p>
<b>• • PANTALLA</b>	
» <b>Nivel de retroiluminación del LCD</b>	<p>Válido solo para versiones con batería MC608B / R; le permite configurar la retroiluminación de la pantalla.</p> <p> <b>¡Advertencia! Cualquier aumento en este factor afectará la vida útil de la batería al usar el MC608B o MC608R.</b></p>
» <b>Retroiluminación OFF</b>	<p>Le permite aumentar o reducir el tiempo de apagado de la pantalla.</p> <p> <b>¡Atención! ¡Advertencia! Cualquier aumento en este factor afectará la vida útil de la batería al usar el MC608B o MC608R.</b></p>
» <b>Contraste del LCD</b>	Le permite ajustar el valor de contraste de la pantalla.

## MENÚ → PREFERENCIAS

## • DISPLAY

## » Última línea

Le permite definir la información predeterminada de la pantalla con las siguientes opciones:

- T +: contadores positivos totales
- P +: contadores positivos parciales
- T -: contadores negativos totales
- P -: contadores negativos parciales
- NET: totalizador neto
- Fecha / hora de la placa
- Temperatura / presión del proceso (con módulo opcional)

## • RESET DE PRESIÓN

Este menú se puede usar para restablecer el valor de presión en el caso de componentes electrónicos con módulo de presión integrado.

## • TAG

Este menú se puede usar para insertar un número de TAG visualizable en la pantalla principal del convertidor.

## • FLUJO INSTANTÁNEO DEL FONDO DE ESCALA

Le permite cambiar el caudal a escala completa. El caudal estándar a escala completa se calcula considerando una velocidad de 10 m/s.



**A continuación encontrará las posibles unidades de medida para la escala completa y las conversiones correspondientes en “m<sup>3</sup>” y “kg”.**

UNIDAD	EQUIVALENTES	UNIDAD	EQUIVALENTES
ml	1e-6 m <sup>3</sup>	gal USA, gallons USA	3,78541 m <sup>3</sup>
cl	1e-5 m <sup>3</sup>	bbl oil, barril de petróleo	158,984 m <sup>3</sup>
dl	1e-4 m <sup>3</sup>	oz US, onza liquidas US	0,02957 m <sup>3</sup>
l	0.001 m <sup>3</sup>	g	0,001 kg
dal	0.01 m <sup>3</sup>	hg	0,1 kg
hl	0.1 m <sup>3</sup>	kg	1 kg
m <sup>3</sup>	1 m <sup>3</sup>	q	100 kg
MI	1,000 m <sup>3</sup>	t	1000 kg
in <sup>3</sup> , pulgadas cubicas	1,63871e-5 m <sup>3</sup>	lb, libras	0,45359 kg
ft <sup>3</sup> , piedi cubicas	28,31685 m <sup>3</sup>	acre-foot	1233,4818 m <sup>3</sup>

## • LENGUAJE

Le permite elegir uno de los siguientes idiomas de menú:

- ENGLISH
- ITALIANO
- ESPAÑOL
- PORTUGUÊS
- FRANÇAIS



## 5.3.2 MENÚ → CONTADORES

MENÚ → CONTADORES	
• T+	Contador total positivo.
• P+	Contador parcial positivo, reseteable a cero.
• T-	Contador total negativo.
• P-	Contador parcial negativo, reseteable a cero.
• NET	Contador neto: diferencia entre T+ y T-.

Están disponibles varios contadores con el convertidor MC608: dos positivos (total y parcial) y dos negativos (total y parcial).



**Solo los contadores parciales se pueden establecer en cero.**

Para configurar los contadores a cero desde el software MC608, acceda a la pantalla “LEER” y presione el botón “CERO” (consulte 1, Fig. 45) que se refiere al contador parcial que desea restablecer.

La misma pantalla también muestra una barra lineal (ver 2, Fig. 45) que muestra el porcentaje del caudal instantáneo en relación con la capacidad de escala completa establecida en el convertidor.

La misma pantalla también se muestra en un cuadro especial (ver 3, Fig. 45) del convertidor: la “Fecha” y la “Hora” actuales. En un módulo adicional, la temperatura externa o la presión de funcionamiento del sistema están disponibles.



Fig. 45

## 5.3.3 MENÚ → PARÁMETROS

## MENÚ → PARÁMETROS

## • AJUSTE DEL FACTOR KA

Permite el ajuste del factor de calibración KA.



**¡Precaución! Los cambios en el factor KA solo pueden ser realizados por personas autorizadas. El factor KA debe ser el mismo que el sensor acoplado; verifíquelo en la placa del medidor de flujo.**

## • AJUSTE DEL DIÁMETRO

Permite el ajuste del diámetro. En el caso de un medidor de flujo de inserción, ingrese el valor del diámetro interno real de la tubería en este menú.

## • CONFIGURACIÓN DE FILTROS



**Los filtros deben ajustarse solo si es estrictamente necesario. La configuración de fábrica ya está calibrada para las condiciones de funcionamiento adecuadas.**

## » Suprimir Caudal

En este submenú encontrará un valor expresado como un porcentaje de la escala completa: si la velocidad de flujo real es menor que este valor, el dispositivo mostrará un flujo igual a 0.



**Si necesita reducir el filtro de corte de flujo, significa que la velocidad del líquido es menor que la recomendada necesaria para una medición precisa.**

## » Amortiguación

Indica el número de muestras mediadas que se utilizan para obtener un caudal instantáneo que se muestra en la pantalla y se transfiere a las salidas y frecuencia de 4-20 mA. Para aumentar la estabilidad, aumente el valor en este submenú.

## » Derivación

Se inserta un valor expresado en porcentaje en este submenú. Representa un umbral más allá del cual NO se aplica el filtro de amortiguación.

*Por ejemplo:*

*Si se ha seleccionado el valor del 50%:*

*Si el caudal varía en un 50% más que el valor anterior*

*ENTONCES el caudal indicado tendrá el valor real.*

*DE LO CONTRARIO, se aplicará el filtro de amortiguación, en otras palabras, el caudal indicado alcanzará lentamente el valor real.*

## » Caudal máximo

En este submenú encontrará un valor expresado como un porcentaje de la escala completa. Si la medición del caudal muestra picos de amplitud > del valor establecido, estos no se tendrán en cuenta en la medición.

*Por ejemplo:*

*Al establecer el valor en 10%, el dispositivo ignorará un pico > 10% de la escala completa.*

## » Medida promedio

Indica el número de muestras mediadas que se utilizan para gestionar el aumento de los totalizadores y las salidas de pulso.

Para aumentar la estabilidad, aumente el valor en este submenú.

## MENÚ → PARÁMETROS

## » Frecuencia de línea

Permite configurar la frecuencia de la fuente de alimentación local (50Hz o 60Hz) para minimizar la interferencia.

Para leer y cambiar los valores de filtro desde el programa de software **MC608**, acceda a la pantalla “FILTROS” (Fig. 46) y cambie los valores de filtro dentro del rango indicado.



Fig. 46 Schermata “FILTRI”

## • CALIBRACIÓN A CERO

Se utiliza para realizar la calibración a cero del dispositivo. Antes de realizar la calibración a cero, asegúrese de que:

- 1) el sensor está lleno de líquido
- 2) el líquido es perfectamente estacionario
- 3) el sensor tiene una correcta conexión a tierra

## • ALARMAS DE RANGO DE FLUJO

## » Rango de flujo MAX

Permite la configuración del valor de caudal máximo en porcentaje sobre el valor de escala completa. Este valor está deshabilitado de fábrica. El rango seleccionable comienza desde un umbral mínimo de + 5% hasta el 100% del valor de escala completa. Para deshabilitar la función, seleccione > 100%

## » Rango de flujo Min

Permite la configuración del valor de caudal mínimo en porcentaje sobre el valor de escala completa. Este valor está deshabilitado de fábrica. El rango seleccionable comienza desde 1% hasta el umbral máximo del valor de escala completa.



**Cuando los caudales máximos y mínimos están habilitados, se mostrará un símbolo en la pantalla en caso de que se alcancen estos valores.**

## • UMBRAL DE TUBO VACÍO (disponible con sensores que tienen 4 electrodos)

Le permite ajustar la sensibilidad de la detección de tubería vacía. Mueva la selección a “E” si la alarma de tubería vacía no aparece y a “F” si la alarma no desaparece con la tubería llena.







**Para probar la detección de tubería vacía, presione el botón “probar”.**

## 5.3.4 MENÚ → I/O

## MENÚ → I / O

## • SALIDA DE PULSOS

<p>» Cantidad de pulso</p>	<p>Permite la selección del volumen del pulso.</p> <p> <b>Para los convertidores MC608B o MC608R, durante el caudal máximo del proceso, seleccione un volumen lo suficientemente grande como para que el intervalo de tiempo entre dos pulsos consecutivos sea mayor de 1 segundo para preservar la vida útil de la batería.</b></p> <p><i>En MC608 en la versión con alimentación de red</i></p> <p> <b>Evite la saturación de pulso, ya que esto puede conducir a la acumulación de pulso que no debe proporcionarse en tiempo real considerando el caudal real.</b></p> <p>Cálculo de los parámetros (los valores deben reconsiderarse de acuerdo con las unidades técnicas del convertidor).  <math>[Vp = dm^3 \text{ (litros), } Tp = \text{segundos; } Qmax = \text{rango de flujo máximo } dm^3/s]</math> Los valores configurables para <math>Tp</math> están en un rango de 0.001s a 2s.</p> <ol style="list-style-type: none"> <li>Una vez que se ha configurado el tiempo <math>Tp</math>, el volumen mínimo <math>Vp</math> a configurar se calcula de la siguiente manera <b><math>Vp &gt; Qmax * 2Tp</math></b>;</li> <li>Una vez que se ha establecido el volumen <math>Vp</math>, se calcula la duración máxima <math>Tp</math> a establecer <math>Tp &lt; Vp / (2 * Qmax)</math>.</li> </ol> <p>Si el valor de <math>Tp</math> calculado es inferior a 0.001s (1ms), se debe elegir un valor más alto de <math>Vp</math> para que el resultado sea siempre <b><math>Tp &gt;= 0.001s</math></b>.</p> <p><i>En la versión con batería MC608B o MC608R</i></p> <p> <b>La frecuencia de pulso alta afectará la vida útil de la batería.</b></p> <p>Cálculo de los parámetros (los valores deben reconsiderarse de acuerdo con las unidades técnicas del convertidor).  Los valores configurables para <math>Tp</math> están en el rango de 0.001 sa 0.1s.</p> <ol style="list-style-type: none"> <li>Una vez que se ha configurado el tiempo <math>Tp</math>, el volumen mínimo <math>Vp</math> a configurar se calcula como: <b><math>Vp &gt; Qmax * 20Tp</math></b>;</li> <li>Una vez que se ha configurado el volumen <math>Vp</math>, la duración máxima <math>Tp</math> a configurar se calcula como: <b><math>Tp &lt; Vp / (20 * Qmax)</math></b>.</li> </ol> <p>Si el valor de <math>Tp</math> calculado es inferior a 0.001s (1ms), se debe elegir un valor más alto de <math>Vp</math> para que el resultado sea siempre <b><math>Tp &gt;= 0.001s</math></b>.</p>
<p>» Tiempo de Pulso activo</p>	<p>Seleccione la duración del tiempo de ENCENDIDO del pulso en un rango entre 1 y 1999 ms.</p> <p> <b>Con MC608B, seleccione el tiempo de pulso ON no más alto que 0.1 segundos (100ms).</b></p>
<p>» Flujo inverso (off/on)</p>	<p>En caso de flujo negativo, esta función habilitará / deshabilitará los pulsos de la salida de pulsos.</p>
<p>» Salida de pulso activo</p>	<p>Seleccione para desactivar la salida de frecuencia y activar la salida de pulso (condición de fábrica).</p>

## • SALIDA DE FRECUENCIA

<p>» Frecuencia de Fondo de escala</p>	<p>Establezca la frecuencia máxima que corresponde al valor de caudal de escala completa. Rango seleccionable: 100 Hz ... 10 kHz.</p>
----------------------------------------	---------------------------------------------------------------------------------------------------------------------------------------

## MENÚ → I / O

## » Frecuencia de salida activa

Seleccione para deshabilitar la salida de pulso (que se convierte en PWM, modulación de ancho de pulso) y salida de habilitación de frecuencia.

## • SALIDA PROGRAMABLE

Es posible elegir entre las siguientes opciones para la salida programable:

- Habilitado Deshabilitado
- Flujo inverso
- Umbral de flujo máximo
- Umbral de flujo mínimo
- Umbral de flujo MAX / MIN
- Dosificación
- Fallo de excitación
- Tubo vacío
- Todas las alarmas

## • ENTRADA PROGRAMABLE

Es posible elegir entre las siguientes opciones para la entrada programable:

- Habilitado Deshabilitado
- Restablecer p +
- Restablecer p-
- Restablecer p + / p
- P reinicio y bloqueo



**Si la salida programable se establece en “dosificación”, la entrada programable será la misma y se usará automáticamente en la opción de dosificación y no se puede cambiar.**

## • DOSIFICACIÓN

Ajuste el volumen a dosificar. Disponible solo con MC608A.



**Para garantizar una precisión adecuada, la duración de la dosificación debe ser superior a 60 segundos con flujo de velocidad completa.**

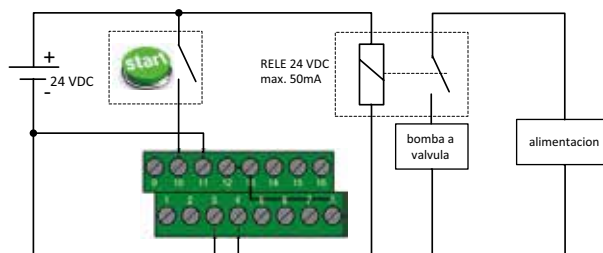


Fig. 47 Example of Connection for the Programmable Output


## • LÓGICA DE SALIDA PROGRAMABLE

Es posible cambiar la lógica de la salida programable eligiendo entre NO / NC - normalmente abierto, normalmente cerrado.





**En modo batería, la salida siempre es NO.**

## 5.3.5 MENÚ → OTROS

MENÚ → OTROS	
<b>• INFORMACIÓN DEL SISTEMA</b>	
	Muestra la información en el sistema. El usuario final no puede cambiar estos valores.
<b>• FECHA / HORA</b>	
	Muestra la hora, fecha, temperatura de la placa base, voltaje de la fuente de alimentación.
<b>• RESERVADO</b>	
	Menú para uso exclusivo del fabricante.
<b>• GRÁFICA</b>	
	Muestra la gráfica del caudal medido.
<b>• SIMULACIÓN</b>	
	El convertidor <b>MC608</b> tiene un simulador de flujo integrado que verifica y establece la salida de pulso a cualquier sistema de dispositivo conectado.
	 <b>Cuando se usa el simulador de flujo, los valores del contador no aumentan.</b>
<b>• COMUNICACIONES</b>	
» <b>Transmisión RS485</b>	Permite el ajuste de la velocidad de transmisión RS485 en un rango entre 2400 y 115.700 bps.
» <b>Direcciones MODBUS</b>	Permite el ajuste de la dirección de la comunicación MODBUS en un rango entre 1 y 255.
» <b>CONEXIÓN DE DATA (RS485/IrCOM)</b>	Permite la selección del puerto RS485 o el puerto infrarrojo para la conexión a la PC. Antes de comenzar la comunicación por infrarrojos, asegúrese de que la función IrCOM del convertidor esté habilitada: Menú → Otro → Comunicación → Conexión de datos → IrCOM.

## 5.3.6 MENÚ → MEMORIA

MENÚ → MEMORIA	
<b>• CARGAR COPIA DE USUARIO</b>	
	Le permite cargar configuraciones personalizadas.
<b>• GUARDAR COPIA DE USUARIO</b>	
	Le permite guardar configuraciones personalizadas.
<b>• CARGANDO LA CONFIGURACIÓN DE FÁBRICA</b>	
	Le permite cargar la configuración de fábrica.
<b>• REGISTRADOR DE DATOS</b>	
» <b>Muestra la última línea</b>	Muestra la información más reciente registrada: fecha, hora, contador, caudal instantáneo, temperatura, estado de la batería. Otra información almacenada (es decir, temperatura, presión de proceso) solo se puede ver si los datos se descargan.
» <b>Eliminación completa</b>	Eliminación de la memoria del convertidor.
» <b>Intervalo LOG</b>	<p>Seleccione el intervalo de registro. Mínimo 1 minuto / Máximo 120 minutos.</p> <p>En las versiones MC608B y MC608R alimentadas por batería, la prioridad está determinada por el intervalo de medición: (REGISTRO &gt; = MEDICIÓN).</p> <p>Para leer y cambiar la información almacenada en la memoria en el programa del convertidor MC608, vaya a la pantalla "REGISTRO DE DATOS" (Fig. 48).</p> <p>Seleccione la línea INICIAR (ver 1, Fig. 48) y FIN (ver 2, Fig. 48) para leer el botón "restaurar el último registro" (ver 3, Fig. 48) que muestra el último registro disponible.</p> <p>Presione el botón READ (ver 4, Fig. 48) del registro para descargar los datos.</p> <p>Presione "SAVE CSV" (vea 5, Fig. 48) para guardar los datos en la PC en formato CSV.</p> <p>Presione el botón "Restablecer registrador de datos" (ver 6, Fig. 48) para restablecer completamente la memoria del convertidor.</p> <p> <b>Antes de reiniciar la memoria, asegúrese de que se hayan guardado todos los datos.</b></p> <p> <b>El intervalo de registro de datos se puede cambiar en la pantalla principal, en un rango entre 1 minuto y 120 minutos.</b></p>

[continúa]

MENÚ → MEMORIA



Fig. 48 Intervalo de Registro

Para ver la última línea generada por el convertidor, seleccione “Última configuración de registro”. Se mostrará el número de la última línea almacenada. Luego seleccione “descargar registro” para ver el historial de los datos disponibles. Para guardar los datos en un formato legible en Excel, haga clic en “guardar CSV”.

Para cambiar el tiempo de almacenamiento del registrador de datos, haga clic en leer (vea 7, Fig. 48), y luego use la tecla de desplazamiento horizontal entre 1 y 120 minutos (vea 8, Fig. 48) para cambiar el intervalo de tiempo de almacenamiento. Haga clic en “Escribir” (ver 9, Fig. 48) para aplicar los nuevos datos y hacer efectivo el cambio. Después de leer los datos, al seleccionar la pantalla DIAGRAMA se mostrará un diagrama de flujo (Fig. 49).

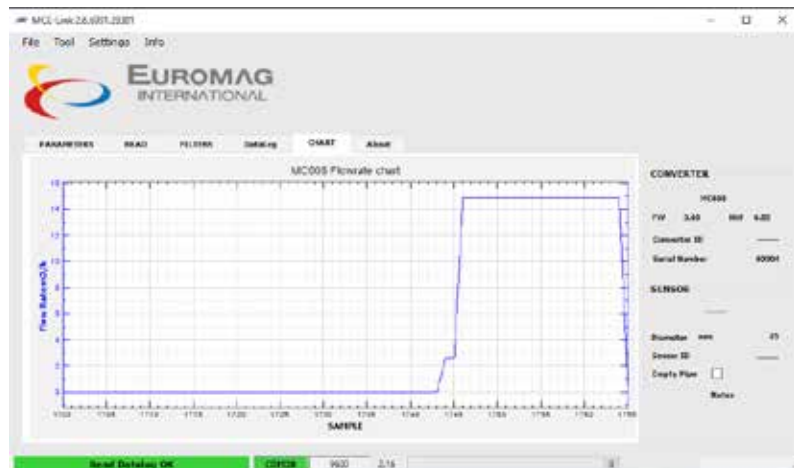


Fig. 49 Diagrama de flujo

• AJUSTE DE CONTRASEÑA



Le permite cambiar los tres niveles de contraseña. Para acceder a la selección de las tres contraseñas que desea cambiar (L1, L2, L3), se requiere la contraseña de Nivel 3.

• NUEVA BATERÍA

Después de reemplazar la batería, seleccione “batería nueva” para confirmar la sustitución.





## 6 MANTENIMIENTO

-  El convertidor no está equipado con piezas móviles y / o piezas mecánicas sujetas a desgaste y, por lo tanto, no requiere ningún mantenimiento ordinario, excepto la verificación periódica del cierre correcto de los prensaestopas, el estado de las juntas de sellado de las cubiertas (en general versiones) y el reemplazo de la batería descargada (en la versión MC608B).
-  El dispositivo (panel frontal y carcasa del convertidor) se puede limpiar fácilmente con paños suaves y detergentes neutros.

### 6.1 VERIFICACIÓN DE LA CONEXIÓN DE CIERRE Y JUNTA DE CABLES





Dado que las características ambientales donde se instala el convertidor no se conocen de antemano, no es posible proporcionar indicaciones unívocas sobre con qué frecuencia se deben realizar verificaciones periódicas en los prensaestopas y juntas.

-  La experiencia operativa del usuario y el conocimiento de las características ambientales de la ubicación de instalación del convertidor permitirán al operador decidir qué controles deben ser regulares.
-  ¡Advertencia! Los convertidores que se colocan al aire libre y / o en lugares / soportes sujetos a vibraciones pueden aflojar los prensaestopas con el tiempo, por lo que deben verificarse / controlarse con más frecuencia que los convertidores instalados en entornos cerrados y / o protegidos de tensiones externas.


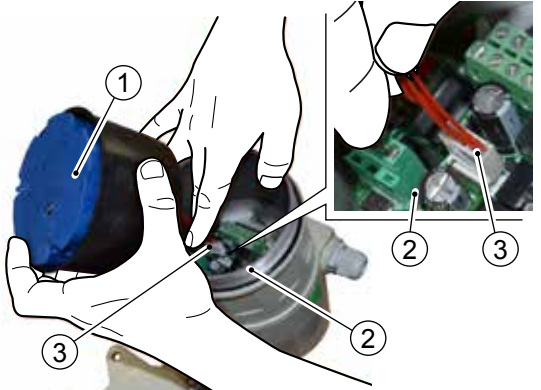


#### REVISIÓN

- » Realice comprobaciones periódicas de la tensión de los prensaestopas y su estado.
- » En esta ocasión, verifique el estado del sello en la cubierta y, si se incluye, en la caja de conexiones eléctricas.
- » Finalmente, verifique que todos los cables eléctricos estén correctamente sujetos a los terminales correspondientes, que estén físicamente intactos y que no muestren signos de deterioro.

### 6.2 INSTALACIÓN / REEMPLAZO DE LA BATERÍA EN MC608B/R

-  La batería generalmente se suministra por SEPARADO del convertidor, por lo tanto, antes de poner en funcionamiento el MC608B (y el MC608R), la batería debe insertarse en su alojamiento y conectarse al instrumento de acuerdo con las instrucciones proporcionadas a continuación.
-  NOTA: Las operaciones que se describen a continuación también son válidas para reemplazar la batería, lo cual es necesario realizar cuando el ícono de estado “” indica un nivel de carga bajo en la pantalla del MC608B.
-  NOTA: En condiciones normales de funcionamiento, la duración de la batería puede durar hasta 10 años. Cualquier cambio en la configuración y programación del convertidor (ver párrafo 5.3) puede afectar la vida útil de la batería.

## 6.3 INSTALACIÓN / REEMPLAZO DE LA BATERÍA

1	<p>Inserte la batería (vea 1, Fig. 50) en el soporte de la batería (vea 2, Fig. 50) para que el cable de alimentación (vea 3, Fig. 50) salga del parte inferior del soporte.</p> <p>Al insertar la batería, <b>tenga cuidado para hacer coincidir las ranuras de la batería con la tope antirotación previstos en el soporte.</b></p>	 <p>Fig. 50</p>
2	<p>Conecte la batería (consulte 1, Fig. 51) a la placa electrónica del convertidor (consulte 2, Fig. 51) insertando el conector de 5 vías (ver 3, Fig. 51) a la contraparte relativa.</p>	 <p>Fig. 51</p>
3	<p>Inserte completamente la batería (vea 1, Fig. 52) dentro de la carcasa apropiada del convertidor (vea 2, Fig. 52).</p> <p>Asegúrese de que el sello de la junta tórica colocado en la rosca de la cubierta (ver 3, Fig. 52) esté en su lugar y en buenas condiciones (si es necesario, reemplácelo).</p> <p>Inserte completamente la batería (vea 1, Fig. 52) dentro de la carcasa apropiada del convertidor (vea 2, Fig. 52).</p>	 <p>Fig. 52</p>
4	<p>Coloque la tapa (vea 1, Fig. 53), cierre la batería y atorníllela al final de la carrera presionando ligeramente el sello de la junta tórica para garantizar el aislamiento.</p>	 <p>Fig. 53</p>
5	<p>Solo en caso de reemplazo de la batería, confirme el reemplazo actuando sobre el elemento "batería nueva" accesible desde el menú "MEMORIA".</p>	

## 7 SOLUCIÓN DE PROBLEMAS

### 7.1 MAL FUNCIONAMIENTO Y POSIBLES SOLUCIONES



La siguiente tabla resume los posibles fallos de funcionamiento que pueden ocurrir durante el uso del convertidor MC608, para lo cual se enumeran las posibles causas y soluciones que deben adoptarse para restaurar el funcionamiento correcto del medidor de flujo.

MALFUNCIONAMIENTO	CAUSA POSIBLE	SOLUCIÓN
El convertidor muestra una velocidad de flujo incluso cuando no hay flujo.	Falta la conexión a tierra o es incorrecta.	Compruebe que el sensor y el líquido estén correctamente conectados a tierra, asegurándose de que las conexiones a tierra relativas estén correctamente conectadas.
	Falta de líquido en el sensor aguas abajo del convertidor.	Compruebe que el sensor esté lleno de líquido.
	La conductividad eléctrica del líquido es demasiado baja o no es compatible con el material utilizado para los electrodos del sensor.	Verifique qué tipo de electrodo se usa en el sensor. Si es necesario, reemplace los electrodos y / o el sensor.
	Falta la calibración o es incorrecta.	Realice la calibración manual a cero si es necesario (Menú - Parámetros, submenú - calibración a cero).

MALFUNCIONAMIENTO	CAUSA POSIBLE	SOLUCIÓN
El totalizador de pulso externo muestra resultados diferentes a los esperados.	Error de configuración de salida de pulso.	Verifique las condiciones en el párrafo 5.3.4 - menú - Salida de pulso. Pruebe la salida con el simulador de flujo externo y el sistema de contador de pulso convertidor, simulando un caudal a través de Sistema> Simulación.







MALFUNCIONAMIENTO	CAUSA POSIBLE	SOLUCIÓN
La pantalla está apagada y no se enciende.	No hay suministro de voltaje o es incorrecto.	Compruebe la tensión de alimentación actual en la placa del convertidor.
		Para la versión MC608B, verifique la duración de la batería y reemplace la batería.

MALFUNCIONAMIENTO	CAUSA POSIBLE	SOLUCIÓN
<p>La lectura del flujo es muy inestable.</p>	<p><b>Causado por falla HIDRÁULICA:</b></p> <p>Burbujas de aire o flujo inestable (movimiento de vórtice). No se cumplieron las distancias lineales mínimas requeridas aguas arriba y aguas abajo del dispositivo.</p>	<p>Verifique las distancias lineales mínimas requeridas aguas arriba y aguas abajo del dispositivo.</p> <p>Verifique la presencia e instalación correcta de ventilaciones en la tubería para evitar la presencia de aire en la tubería.</p>
	<p><b>Causado por una falla ELÉCTRICA:</b></p> <p>Falta la conexión a tierra o se realizó incorrectamente, nodos oxidados, punto de conexión a tierra muy ruidoso, generalmente en común con los sistemas de conexión a tierra de bombas o inversores.</p>	<p>Cambie el punto de conexión a tierra o cree uno nuevo para el uso exclusivo del medidor.</p>
	<p><b>NOTA: Si con la tubería llena y el líquido estable se puede observar una lectura inestable (que varía rápidamente), lo más probable es que sea un problema de ruido eléctrico.</b></p> <p>Solo si es necesario, configure los filtros de la siguiente manera:</p> <ul style="list-style-type: none"> <li>• Ajuste la amortiguación a 150</li> <li>• Reduzca el pico de corte del filtro</li> <li>• Aumentar el filtro de derivación</li> </ul>	

## 7.2 SOLUCIÓN DE MENSAJES DE ALERTA



En este párrafo encontrará los mensajes de alarma que se pueden mostrar en la pantalla cuando aparece el icono de estado relativo. Cada mensaje de alarma va acompañado de las posibles causas que lo generaron y las posibles soluciones que se aplicarán para restaurar el funcionamiento correcto del medidor de flujo.

ÍCONO DE ALARMA	CAUSAS Y SOLUCIONES POSIBLES
 <b>[Exitación Interrumpida]</b>	<ul style="list-style-type: none"> <li>» Conexión eléctrica incorrecta o dañada al sensor / convertidor.</li> <li>» Sensor dañado. Posible filtración dentro del sensor.</li> <li>» Convertidor dañado.</li> </ul> <p>En caso de configuración remota, verifique las conexiones eléctricas de los cables de separación.            Consulte el procedimiento "DI10D_SENSORTEST" disponible en el área de descarga del sitio web <a href="http://www.euromag.com">www.euromag.com</a> para verificar la continuidad eléctrica del circuito de la bobina del sensor.</p>
 <b>[Error de Medición]</b>	<ul style="list-style-type: none"> <li>» Tubo vacío.</li> <li>» Burbujas de aire en el líquido.</li> <li>» Puesta a tierra incorrecta.</li> <li>» Conexión eléctrica incorrecta o dañada al sensor / convertidor.</li> </ul> <p>Compruebe si el sensor se ha instalado correctamente y si hay aire dentro de la tubería.            Asegúrese de que el sensor y el convertidor estén correctamente conectados a tierra. En caso de configuración remota, verifique las conexiones eléctricas de los cables de separación.            Consulte el procedimiento "DI10D_SENSORTEST" disponible en el área de descarga del sitio web <a href="http://www.euromag.com">www.euromag.com</a> para verificar el aislamiento eléctrico dentro del sensor.</p>
 <b>[Tubería Vacía]</b>	<ul style="list-style-type: none"> <li>» Detección tubería vacía.</li> </ul> <p>Este mensaje se muestra con sensores que tienen 4 electrodos. Indica la alarma de tubería vacía, o incluso solo parcialmente vacía. En caso de mensaje persistente con tubería llena (más de unos pocos minutos), verifique las conexiones eléctricas de los cables de separación (versión remota).            Trabaje en el umbral de tubería vacía (vea UMBRAL DE TUBO VACÍO en la página 39).</p>
 <b>[Acumulación de Pulsos]</b>	<ul style="list-style-type: none"> <li>» Frecuencia de pulsos Incorrecta.</li> </ul> <p>Recomendamos cambiar la configuración del volumen del pulso y la duración (consulte "SALIDA DE PULSOS 58" en la página 44).</p>
 <b>[Voltaje de alimentación]</b>	<ul style="list-style-type: none"> <li>» Tensión de alimentación fuera del rango operativo.</li> </ul> <p>Verifique la red de suministro de energía.            Mueva la antena a una posición más favorable.</p>
 <b>[Baja señal GSM]</b>	<ul style="list-style-type: none"> <li>» Señal GSM baja o ausente.</li> </ul> <p>Verifique la conexión de la antena.</p>

## 8 ENVIANDO EL CONVERTIDOR (VERSIÓN COMPACTA) AL FABRICANTE

El dispositivo fue fabricado con extremo cuidado y pasó rigurosas pruebas antes del envío desde la fábrica. Si la instalación y el mantenimiento se llevan a cabo correctamente, es muy poco probable que ocurra un mal funcionamiento.

Sin embargo, si fuera necesario enviar el dispositivo a nuestro servicio al cliente para cualquier verificación o reparación, preste atención a los siguientes puntos:

- De acuerdo con las disposiciones legales sobre la protección del medio ambiente y la seguridad y la salud de nuestro personal, el fabricante solo puede probar y reparar los dispositivos que nos han sido devueltos y que han estado en contacto con productos libres de riesgos para el personal y el medio ambiente.
- Esto significa que el fabricante puede realizar el servicio en el dispositivo solo si está acompañado por el "Formulario de solicitud de reparación" que indica que el dispositivo en sí (en la versión COMPACTA) se puede manejar de forma segura.

### 8.1 FORMULARIO DE SOLICITUD DE REPARACIÓN



El formulario de "solicitud de reparación" que se muestra a continuación en la página siguiente debe fotocopiarse, completarse y adjuntarse al dispositivo que nuestro servicio de atención al cliente debe revisar / reparar.

 <b>EUROMAG</b> INTERNATIONAL	<b>Modulo richiesta riparazione/ Return</b> <i>Merchandise Authorisation (RMA)</i>	 QUALITY SYSTEM CERTIFICATE <b>DNV-GL</b> COMPANY WITH QUALITY SYSTEM CERTIFIED BY DNV-GL = ISO 9001 =
-------------------------------------------------------------------------------------------------------------------	---------------------------------------------------------------------------------------	-------------------------------------------------------------------------------------------------------------------------------------------------------------------------------------------------------

<b>Nome Azienda/</b> <i>Company Name</i>	
---------------------------------------------	--

<b>Indirizzo Azienda/</b> <i>Company Address</i>	
-----------------------------------------------------	--

<b>Tel.</b>		<b>Fax</b>	
-------------	--	------------	--

<b>Tipo di sensore/</b> <i>Sensor type</i>		<b>N. di serie/</b> <i>Serial n.</i>	
-----------------------------------------------	--	-----------------------------------------	--

<b>Tipo di convertitore/</b> <i>Converter type</i>		<b>N. di serie/</b> <i>Serial n.</i>	
-------------------------------------------------------	--	-----------------------------------------	--

<b>Liquido trattato/</b> <i>Treated liquid</i>		<b>Pulizia interna sensore/</b> <i>Sensor internal cleaning</i>	<b>YES</b> <input type="checkbox"/>
---------------------------------------------------	--	--------------------------------------------------------------------	-------------------------------------

<b>Reclamo/</b> <i>Claim</i>	<hr/> <hr/> <hr/> <hr/>
---------------------------------	-------------------------

<b>Data restit. richiesta/</b> <i>Required return date</i>		<b>Data restit. confermata/</b> <i>Confirmed return date</i>	
---------------------------------------------------------------	--	-----------------------------------------------------------------	--

Con la presente si conferma che non vi è alcun rischio per le persone o per l'ambiente in conseguenza di sostanze residue contenute nel dispositivo che viene restituito.  
*We hereby confirm that there is no risk to persons or the environment due to any residual substances contained in the device that is returned.*

<b>Data/</b> <i>date</i>	
-----------------------------	--

<b>Timbro azienda/</b> <i>Company stamp</i>		<b>Firma/</b> <i>Signature</i>	
------------------------------------------------	--	-----------------------------------	--

## 9 ELIMINACIÓN DEL PRODUCTO

Si decide dejar el convertidor fuera de servicio porque definitivamente ya no está en uso, desconéctelo de la fuente de alimentación eléctrica (MC608A) y de los cables de conexión al sensor antes de proceder a su extracción y eliminación.

La eliminación del dispositivo es responsabilidad del usuario que debe cumplir con las leyes específicas vigentes en el país de instalación con respecto a la protección del medio ambiente.

### DECLARACIÓN DEL FABRICANTE

El fabricante declara que el diseño, desarrollo y construcción del CONVERTIDOR se han llevado a cabo de conformidad con la directiva sobre la reducción del uso de sustancias peligrosas, con especial atención a los residuos de equipos eléctricos y electrónicos (RAEE), desde un punto de vista medioambiental. vista y la protección de la salud del trabajador, la intervención de los sujetos que participan en la instalación, uso y eliminación de sus productos (fabricante, distribuidores, consumidores, operadores involucrados en el tratamiento de RAEE).

El símbolo del contenedor de basura tachado (Fig. 54) contenido en el equipo indica que el producto debe recogerse SEPARADAMENTE de otros desechos al final de su vida útil.

Por lo tanto, el usuario debe entregar el equipo al final de su vida útil a los centros de recolección de desechos apropiados para el desecho de equipos eléctricos y electrónicos, o devolverlo al minorista cuando compre un nuevo tipo de equipo equivalente.

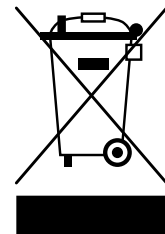


Fig. 54

La recogida adecuada de residuos clasificados para la próxima puesta en marcha de los equipos en desuso para su reciclaje, tratamiento y eliminación ambientalmente compatible contribuye a evitar posibles efectos negativos en el medio ambiente y favorece la reutilización y / o reciclaje de los materiales de construcción. La eliminación no autorizada del producto por parte del usuario da como resultado la aplicación de las sanciones administrativas previstas por la ley aplicable.











**EUROMAG**  
INTERNATIONAL

*Measure > Sense > Innovate*

**EUROMAG INTERNATIONAL Srl**

Via Della Tecnica, 20 - 35035 Mestrino (PD) - ITALY  
Tel. +39/049 9005064 - Fax. +39/049 9007764

[euromag@euromag.com](mailto:euromag@euromag.com) - [www.euromag.com](http://www.euromag.com)

**ESPAÑOL**

TD 210-2-ESP

