



EUROMAG
INTERNATIONAL

Measure > Sense > Innovate



DEBITMETRE ELECTROMAGNETIQUE

Convertisseur **MC608**

Mode d'emploi

Version 6.0 et les versions ultérieures - Ed. 10/2018



VEUILLEZ LIRE ATTENTIVEMENT LES PRESENTES INSTRUCTIONS ET LES GARDER EN LIEU SÛR



HART
COMMUNICATION PROTOCOL



FRANÇAIS
Traduit du mode original
TD 210-2-FRA



Il est indispensable de livrer ce document à l'utilisateur avant l'installation et la mise en service de la machine.

Symboles utilisés dans ce mode d'emploi

Afin de les rendre plus identifiables, les informations d'importance capitale décrites dans ce mode d'emploi sont mises en avant à l'aide de symboles graphiques et de couleurs différentes afin de les rendre plus visibles ; ceci dans le but d'attirer l'attention du personnel prédisposé à manipuler l'équipement d'EUROMAG INTERNATIONAL.

Légende



ATTENTION ! Ce symbole indique le risque de choc électrique ! Toutes les opérations indiquées par ce symbole ne doivent être effectuées que par le personnel technique qualifié.



ATTENTION / AVERTISSEMENT. Ce symbole indique les informations et les points d'importance capitale à observer. Veuillez vous référer aux documents annexes.



NOTE. Ce symbole indique les informations et les points particulièrement importants à observer.

VEUILLEZ LIRE ATTENTIVEMENT LES PRESENTES INSTRUCTIONS ET LES GARDER EN LIEU SÛR

Ce mode d'emploi peut être téléchargé depuis la zone de téléchargement du site www.euromag.com

Nous souhaitons économiser votre temps et votre argent !

Nous vous assurons qu'après avoir lu attentivement ce mode d'emploi, vous saurez correctement installer et utiliser ce produit en toute sécurité.

1	INTRODUCTION	5
1.1	DECLARATION DU FABRICANT	5
1.2	VÉRIFICATION DE L'EMBALLAGE.....	5
1.3	NOTES PRÉLIMINAIRES.....	6
1.4	IDENTIFICATION DU PRODUIT	6
1.5	EMPLOIS	7
2	DESCRIPTION DU PRODUIT	8
2.1	PRINCIPE DE FONCTIONNEMENT	8
2.2	VERSIONS DISPONIBLES	8
2.3	TYPES D'INSTALLATION DU CONVERTISSEUR.....	10
2.4	BOÎTIER.....	10
2.5	BATTERIES D'ALIMENTATION	10
2.6	SECURITE DES DONNEES.....	11
2.7	RELEVÉ DE DONNEES A DISTANCE	12
2.8	MODULES OPTIONNELS	12
2.8.1	Protocole HART disponible pour MC608A.....	12
2.8.2	Module optionnel Pression/Température pour MC608A.....	12
3	CARACTERISTIQUES TECHNIQUES	13
3.1	DIMENSIONS GENERALES	13
3.1.1	Version MC608A (COMPACTE).....	13
3.1.2	Version MC608B/R (COMPACTE).....	13
3.1.3	Version MC608A (SEPARÉE).....	13
3.1.4	Version MC608B/R (SEPARÉE)	14
3.1.5	Version MC608P (SEPARÉE).....	14
3.1.6	Version MC608I (SEPARÉE)	14
3.2	CERTIFICATS ET APPROBATIONS	15
3.3	CARACTERISTIQUES TECHNIQUES GENERALES.....	16
3.4	PRECISION	18
3.4.1	Conditions de référence :.....	18
4	INSTALLATION	20
4.1	MANIPULATION	20
4.2	POSITIONNEMENT DU CONVERTISSEUR.....	21
4.2.1	Positionnement/installation du convertisseur en version COMPACT	21
4.2.2	Positionnement/installation du convertisseur en version SÉPARÉE	22
4.2.3	Relation entre la conductivité et la longueur des câbles	23
4.2.4	Montage du panneau solaire sur MC608R en version COMPACTE	24
4.3	CONNEXIONS ELECTRIQUES	25
4.3.1	Schéma de câblage	25
4.3.2	Connexion au capteur.....	27
4.3.3	Options de connexion I/O	27
4.3.3.1	Sortie d'impulsions.....	27
4.3.3.2	Sortie programmable	28
4.3.3.3	Sortie 4... 20ma.....	29
4.3.3.4	Interface MODBUS RS485	29
4.3.4	Mise à la terre électrique du convertisseur	30
4.3.5	Connexion à l'alimentation électrique	31

5	PROGRAMMATION DU CONVERTISSEUR MC608	32
5.1	MODALITÉS DE CONFIGURATION DU CONVERTISSEUR.....	32
5.1.1	Configuration MC608 via le logiciel.....	32
5.1.2	Mot de passe du convertisseur.....	33
5.2	PROGRAMMATION.....	34
5.2.1	Description écran d'affichage des données.....	35
5.2.2	Identification et description des icônes d'état.....	36
5.2.3	Menu de programmation/configuration de l'instrument.....	36
5.3	DESCRIPTION DES ÉLÉMENTS DU MENU.....	39
5.3.1	MENU → PRÉFÉRENCES.....	39
5.3.2	MENU → COMPTEURS.....	41
5.3.3	MENU → PARAMÈTRES.....	42
5.3.4	MENU → I/O.....	44
5.3.5	MENU → AUTRE.....	46
5.3.6	MENU → MÉMOIRE.....	47
6	MAINTENANCE	49
6.1	CONTRÔLE DE LA FERMETURE DES PRESSE-ÉTOUPES ET DE L'ÉTAT DES JOINTS.....	49
6.2	INSTALLATION/REPLACEMENT DE LA BATTERIE SUR MC608B/R.....	49
7	DÉPANNAGE	51
7.1	DYSFONCTIONNEMENT ET SOLUTIONS POSSIBLES.....	51
7.2	RÉSOLUTION DES MESSAGES D'ALARME.....	53
8	ENVOI DU CONVERTISSEUR (COMPACT) AU FABRICANT	54
8.1	FICHE DE DEMANDE DE RÉPARATION.....	54
9	ÉLIMINATION DU PRODUIT	56

1 INTRODUCTION



AVERTISSEMENT IMPORTANT ! Il est très important que tout le personnel utilisant le présent matériel lise et comprenne les instructions et les indications fournies et qu'il les suive avant l'utilisation de l'équipement. Le fabricant n'assume aucune responsabilité pour les conséquences résultant de la mauvaise utilisation par le personnel.

La conformité de l'appareil à une utilisation particulière relève de la responsabilité du personnel.
La garantie sera annulée en cas d'installation et d'utilisation non-conformes de l'appareil (du système).

- Le fabricant n'assumera aucune responsabilité pour les dommages causés par l'utilisation et l'installation non-conformes ou par l'abus du produit. L'installation, le raccordement, la mise en service et la maintenance doivent être effectués par le personnel qualifié et autorisé. Le personnel chargé de l'installation doit s'assurer que le système de mesure est dûment raccordé, conformément au schéma de câblage présenté dans ce document.
- Le fabricant n'assumera aucune responsabilité pour les dommages ou les blessures dus à une mauvaise interprétation de ce mode d'emploi. Afin d'éviter tout accident aux personnes ou à l'équipement causé par une mauvaise interprétation des instructions, le client ne doit pas effectuer d'opérations ou d'interventions sur le convertisseur s'il existe des incertitudes ou des doutes concernant l'opération en question. Dans ce cas, nous vous conseillons de contacter notre service d'assistance pour obtenir des clarifications ou des instructions plus précises.
- Le fabricant sera tenu responsable si le convertisseur est utilisé conformément à sa configuration originale.

Pour toute utilisation nécessitant une pression de service élevée ou l'utilisation de substances nocives pour les gens, l'environnement, l'équipement ou autre, en cas de rupture de tuyau, EUROMAG INTERNATIONAL recommande de prendre des précautions tels que le positionnement adéquat, la protection ou l'installation d'une protection ou d'une valve de sécurité, avant d'installer le **CONVERTISSEUR** en version **COMPACTE**.

L'appareil contient des composants électriques sous tension, c'est pourquoi l'installation, les contrôles et la maintenance doivent être effectués par le personnel expérimenté et qualifié, conscient de toutes les précautions nécessaires. Avant d'ouvrir toute partie interne, veuillez déconnecter l'alimentation électrique.

1.1 DECLARATION DU FABRICANT

- » Les contraintes et les charges causés par les tremblements de terre, les vents forts, les incendies, les vibrations et les catastrophes naturelles n'ont pas été pris en compte lors de la conception de l'appareil.
- » Ne pas installer le dispositif de façon à ce qu'il agisse en tant que le point de pression sur les tuyaux. Les charges externes n'ont pas été prises en compte dans la configuration de l'appareil.
- » Pendant le fonctionnement de l'appareil la pression, la tension d'alimentation et/ ou la température indiquées sur la plaque ou dans ce mode d'emploi ne doivent pas être dépassées.

1.2 VÉRIFICATION DE L'EMBALLAGE

Au moment de l'achat et/ou de la réception du produit, il est conseillé au client de vérifier la qualité de l'emballage qui doit être intact, sans endommagement visible et correctement et complètement fermé.

À l'ouverture de l'emballage, vérifier que le produit est conforme aux informations sur la liste d'emballage, en termes d'exhaustivité des composants / accessoires.



NOTE : Tous les paquets logiciels EUROMAG INTERNATIONAL sont disponibles sur la clé USB qui est livrée avec le produit.

Le logiciel peut aussi être téléchargé depuis la zone de téléchargement du site www.euromag.com. Une inscription gratuite est nécessaire afin de télécharger gratuitement le logiciel de configuration pour votre produit.

1.3 NOTES PRÉLIMINAIRES

Les parties principales du débitmètre électromagnétique sont :

- » **capteur** – installé sur le tuyau à l'aide des brides et d'autres joints ;
- » **convertisseur** – peut être installé sur le capteur (version compacte) ou à distance relié par deux câbles (version déportée).

Le débitmètre électromagnétique présente de nombreux atouts comparé à ses versions mécaniques, tels que : stabilité exceptionnelle à long terme, fiabilité maximale de procédé, sans maintenance. Par conséquent, ces capteurs peuvent fournir des mesures précises et fiables à long terme.

Veuillez consulter les paragraphes suivants pour toute information relative à une installation correcte.






NOTE :



Les débitmètres électromagnétiques sont spécifiquement conçus pour fonctionner sous les conditions de base suivantes :

1. le liquide doit être conducteur ;
2. le tuyau doit toujours être complètement rempli ;
3. les distances d'entrée et de sortie doivent être conformes aux recommandations ;
4. les instructions pour la mise à la terre doivent être suivies.

1.4 IDENTIFICATION DU PRODUIT

Tout convertisseur **MC608** fabriqué par EUROMAG INTERNATIONAL est muni d'une plaque d'identification STANDARD (voir Fig. 1) ou une plaque OIML (voir Fig. 2) comportant les informations suivantes :

<p>PLAQUE STANDARD :</p> <ul style="list-style-type: none"> » Marque de conformité CE. » MODEL : modèle du convertisseur. » IP : classe de protection du convertisseur. » S/N : numéro de série identifiant l'appareil. » TEMP : température minimale / maximale des conditions de travail. » POWER S. : alimentation ou tension batterie (MC608B). » Hz : fréquence de l'alimentation électrique. » COUPLING : numéro de série identifiant le capteur connecté au convertisseur. » OPTIONAL: possibilité d'ajouter d'autres modules. » : ce symbole signifie que le produit doit être éliminé conformément aux exigences légales. 	  <p>Made in Italy</p> <table border="1"> <tr> <td>MODEL</td> <td>MC 608A</td> <td>IP</td> <td>68</td> </tr> <tr> <td>S/N</td> <td>LCA0448</td> <td>TEMP</td> <td>-20 + 60 C</td> </tr> <tr> <td>POWER S.</td> <td>100/240 V</td> <td>Hz</td> <td>50/60</td> </tr> <tr> <td>COUPLING</td> <td colspan="3">LBG0438</td> </tr> <tr> <td>OPTIONAL</td> <td colspan="3"></td> </tr> </table> <p>Fig. 1 plaque d'identification STANDARD</p>	MODEL	MC 608A	IP	68	S/N	LCA0448	TEMP	-20 + 60 C	POWER S.	100/240 V	Hz	50/60	COUPLING	LBG0438			OPTIONAL			
MODEL	MC 608A	IP	68																		
S/N	LCA0448	TEMP	-20 + 60 C																		
POWER S.	100/240 V	Hz	50/60																		
COUPLING	LBG0438																				
OPTIONAL																					

<p>PLAQUE OIML :</p> <ul style="list-style-type: none"> » Marque de conformité CE » MUT2200EL/...: modèle du capteur/convertisseur. » S/N : numéro de série du capteur/convertisseur. » Y : année de production. » Size : diamètre de la bride. » Q3 : débit permanent et ratio du débit. » Supply : voltage et fréquence. » R49/2013...: Certificat de référence. » MAP : pression maximale admissible. » Press Loss Class : classe de perte de pression. » Env. Class : classe environnementale. » EMC Class: classe EMC. » Inst. Sensitivity: classe de sensibilité de l'installation. » : ce symbole signifie que le produit doit être éliminé conformément aux exigences légales. 	 <p>Fig. 2 plaque d'identification</p>
---------------------------------------------------------------------------------------------------------------------------------------------------------------------------------------------------------------------------------------------------------------------------------------------------------------------------------------------------------------------------------------------------------------------------------------------------------------------------------------------------------------------------------------------------------------------------------------------------------------------------------------------------------------------------------------------------------------------------------------------------------------------------------------------------------------------------------------------------------------------------------------------------------------------------------------------------------------------------------------------------------------	---------------------------------------------------------------------------------------------------------------------------



La plaque d'identification ne doit jamais être retirée, endommagée ou remplacée. La plaque doit être propre de tout dépôt de saleté et incrustation car les données présentées sont la seule manière sûre et claire de reconnaître le type de convertisseur et de compléter la demande de réparation jointe à ce mode d'emploi.

1.5 EMPLOIS

Le MC608 est utilisé à des fins multiples où il est important de mesurer le débit des liquides électro-conducteurs. Les usages typiques du convertisseur MC608 sont par exemple :

- » points d'extraction et de distribution ;
- » mesures au niveau de district ;
- » irrigation ;
- » systèmes de traitement des eaux usées ;
- » systèmes de détection des fuites ;
- » application à distance sans accès au réseau électrique.

2 DESCRIPTION DU PRODUIT

2.1 PRINCIPE DE FONCTIONNEMENT

Le convertisseur **MC608** a été conçu dans le but de répondre à toutes les exigences des systèmes de gestion d'eau modernes, à l'aide d'une électronique flexible et hybride qui, selon le modèle, offre une variété de solutions d'alimentation électrique.

La force électromotrice est induite au liquide conducteur se déplaçant à une vitesse v à travers un champ d'induction magnétique B ce qui peut s'exprimer en :

$$e = kBDv$$

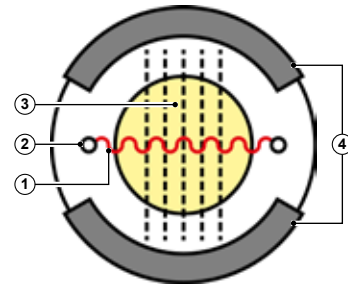
où :

B est une constante par construction ;

D est une constante et représente la distance entre les électrodes $E1$ et $E2$ (équivalant au diamètre du débitmètre).

v est la vitesse du liquide ;

k est la constante d'étalonnage ;



- ① - Force électromotrice (proportionnelle à la vitesse) ;
- ② - Électrodes ;
- ③ - Champ magnétique ;
- ④ - Bobines ;

emf «e» est proportionnel à la vitesse «v»

2.2 VERSIONS DISPONIBLES

Disponibles en 5 versions, le convertisseur **MC608** peut couvrir différents types d'emplois en fonction du type de système à contrôler.

EUROMAG INTERNATIONAL produit en particulier les convertisseurs dans les versions suivantes :

MC608A



Puissance 12/24 Vac-dc ou 90/264 Vac.
Boîtier en aluminium.

MC608B

Alimenté par une batterie à durée de vie utile jusqu'à 10 ans (diamètre maximal DN600 avec débitmètre intégré).
Boîtier en aluminium.

MC608R

Alimenté par une batterie rechargeable, avec un panneau solaire (diamètre maximal DN600 avec débitmètre intégré).
Boîtier en aluminium.

MC608P



Puissance de 12/24 Vac-dc.
Version montable sur un panneau.
Boîtier en polycarbonate.

MC608I

Puissance de 12/24 Vac-dc ou 90/264 Vac avec une batterie de secours interne ou une batterie rechargeable à panneau solaire.
Boîtier en acier inoxydable.

2.3 TYPES D'INSTALLATION DU CONVERTISSEUR

Selon la version du convertisseur, **MC608** peut être installé au système de deux façons différentes :

<ul style="list-style-type: none"> • COMPACTE (Fig. 3) : le convertisseur est monté sur le capteur de détection adéquat. 	 <p>Fig. 3 Version compacte</p>
<ul style="list-style-type: none"> • SEPARÉE (Fig. 4) : le convertisseur, si alimenté par le secteur, (MC608A/P/I) peut être éloigné jusqu'à 100 mètres du capteur, et le convertisseur alimenté par une batterie (MC608B/R) peut être éloigné jusqu'à 30 mètres du capteur. 	 <p>Fig. 4 Version séparée</p>

2.4 BOÎTIER

Le convertisseur MC608 est protégé par un boîtier adéquat, choisi selon la version du produit. En particulier, les boîtiers de protection peuvent être :

- » Le boîtier solide et fiable en **aluminium IP68** pour MC608A/B/R ;
- » Le boîtier en **acier inoxydable IP54** pour MC608I pour les installations à distance ;
- » Le boîtier solide en thermoplastique pour les installations dans les cabinets électriques MC608P.

2.5 BATTERIES D'ALIMENTATION

Les convertisseurs MC608B et MC608R sont alimentés par une batterie (batterie primaire au lithium et batterie rechargeable au lithium, respectivement). Il est donc nécessaire de prendre en compte que :

- » Les batteries au lithium sont une ressource énergétique primaire à haute densité énergétique et ont été conçues selon les normes de sécurité les plus exigeantes. Pourtant, elles peuvent représenter un danger si soumises à un abus électrique ou mécanique. Dans de nombreux cas, cet abus est associé à une production de chaleur excessive, où la pression interne élevée peut provoquer la rupture de la cellule.

Par conséquent, il est nécessaire de suivre les mesures de précaution suivantes lors de la manipulation des batteries au lithium.



INSTRUCTIONS IMPORTANTES !

- **Ne pas court-circuiter, recharger, surcharger ou connecter la batterie de manière inversée ;**
- **Ne pas exposer la batterie aux températures plus élevées que celles indiquées et**
- **ne pas l'incinérer ;**
- **Ne pas écraser, perforer ou ouvrir les cellules ou démonter les blocs-batterie ;**
- **Ne pas souder ou braser le corps ou le bloc-batterie ;**
- **Ne pas exposer le contenu à l'eau.**

L'usage des batteries au lithium est réglé par les Recommandations relatives au transport des marchandises dangereuses de l'ONU, document ST/SG/AC 10/1 rev. 20.

Voici quelques précautions de base à suivre lors du transport des batteries au lithium :



NOTES IMPORTANTES !

- **Transporter seulement dans les colis spéciaux avec les étiquettes et les documents de**
- **transport spéciaux conformes aux réglementations en vigueur ;**
- **Manipuler, transporter et emballer les batteries avec précaution pour éviter les court-circuit;**
- **Les batteries sont conformes aux exigences du Manuel d'épreuves et de critères de l'ONU, Partie III, sous-section 38.3 relatif au transport aérien, ainsi qu'aux dispositions de l'ADR relatives au transport par camion/bateau.**



Retirez la batterie du transmetteur avant l'expédition du débitmètre à EUROMAG INTERNATIONAL pour la maintenance ou l'intervention sous garantie.

2.6 SECURITE DES DONNEES



Toutes les versions du convertisseur MC608 garantissent une excellente sécurité des données collectées et traitées grâce à la mémoire interne EEPROM sur laquelle les données sont enregistrées.

La mémoire circulaire intégrée permet le stockage jusqu'à 200 000 lignes de données (les données sont sauvegardées pendant plus de 6 ans avec la configuration d'usine) ; quand la mémoire est pleine les nouvelles données remplaceront automatiquement les anciennes.

Pour ne pas perdre les données, pour pouvoir mieux les gérer dans les systèmes de gestion, l'appareil est muni d'un logiciel spécialisé qui permet aux utilisateurs de communiquer avec l'électronique du MC608 par le biais des interfaces de série IrCOM ou RS485 Modbus que l'on peut connecter à tout PC, ordinateur portable et/ou tablette muni du système d'exploitation Windows.

Ce qui rend le convertisseur MC608 très efficace et un outil irremplaçable pour la détection de fluide dans le système de gestion de l'eau est la possibilité de télécharger et de gérer rapidement les données, une programmation facile et un système avancé d'auto-diagnostic pouvant effectuer un grand éventail de vérifications.

Le système de mots de passe à plusieurs niveaux permet un accès contrôlé aux données collectées et garantit la confidentialité.

2.7 RELEVÉ DE DONNÉES À DISTANCE

Le module GSM permet la collection de données sur le site et la surveillance à distance par le biais du réseau GSM/ GPSRS, et permet aussi à tout client un accès aux informations facile et gratuit. Le module de communication supplémentaire envoie automatiquement les informations par SMS, e-mail (avec ou sans pièce jointe) vers le site internet libre d'accès www.euromagdata.com, en utilisant tout moteur de recherche, et en saisissant l'identifiant personnel et le mot de passe. Cette option est aussi disponible sur les smartphones et les tablettes.

Pour plus d'information sur le module GSM, veuillez consulter le document TD 211.

2.8 MODULES OPTIONNELS

2.8.1 Protocole HART disponible pour MC608A.

Le convertisseur MC608A/I peut être équipé d'un module optionnel (installable uniquement par le fabricant) qui permet d'obtenir la connectivité HART sur la sortie 4-20mA, donnant accès à toutes les quantités mesurées par l'appareil et à tous les paramètres de fonctionnement. Le convertisseur MC608 muni de la connectivité HART n'a pas de connectivité Modbus sur RS485.

Pour plus d'informations sur HART, veuillez consulter les documents concernés.

2.8.2 Module optionnel Pression/Température pour MC608A.

Toutes les versions du convertisseur MC608 peuvent être équipées d'un module optionnel (installable uniquement par le fabricant) auquel une ou deux sondes câblées sont connectées, ce qui permet à l'appareil de mesurer la pression et la température du processus. Ces informations, en plus d'être stockées sur l'enregistreur de données interne, peuvent être directement visibles sur l'écran (Par. 5.2.1, page 34) et sont accessibles par le biais de Modbus/Hart et elles sont transmises par le module GSM (si installé) de la manière établie par l'appareil en question.

3 CARACTERISTIQUES TECHNIQUES

3.1 DIMENSIONS GENERALES

Les dimensions générales des convertisseurs MC608 sont présentées ci-dessous.

3.1.1 Version MC608A (COMPACTE)

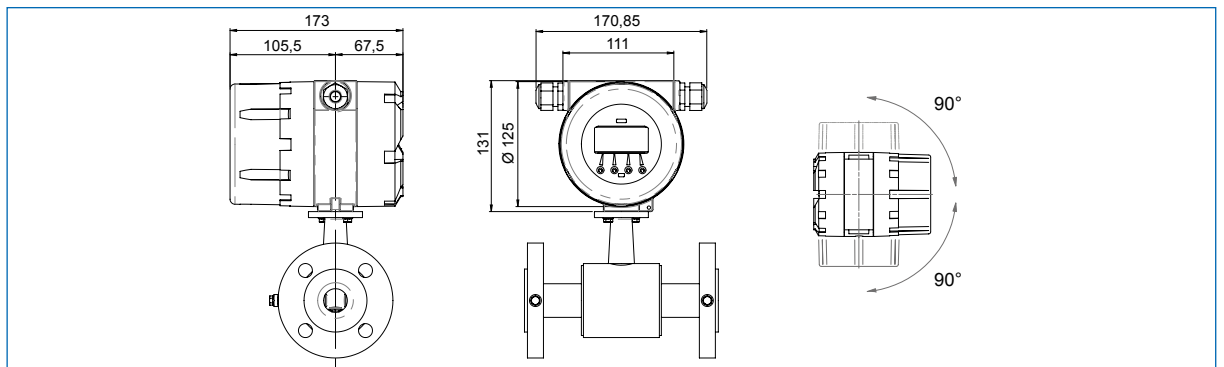


Fig. 5 Dimensions MC608A (compacte)

3.1.2 Version MC608B/R (COMPACTE)

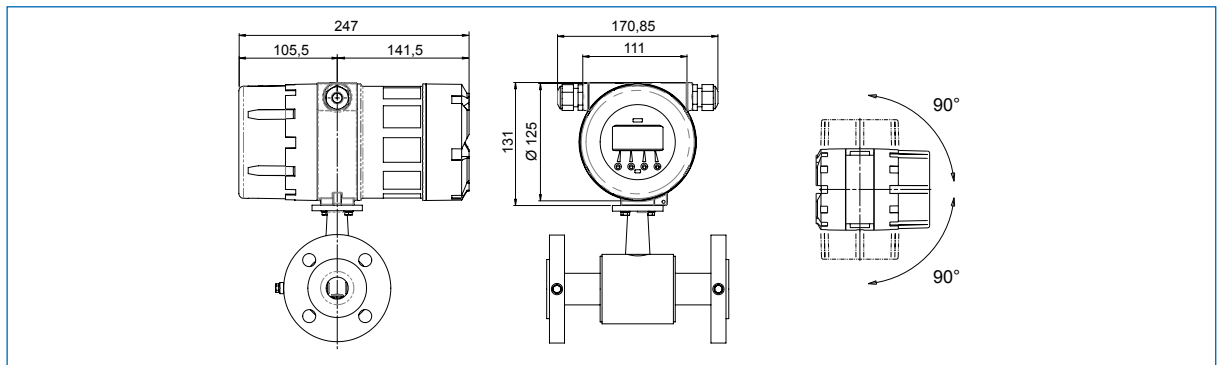


Fig. 6 Dimensions MC608B/R (compacte)

3.1.3 Version MC608A (SEPARÉE)

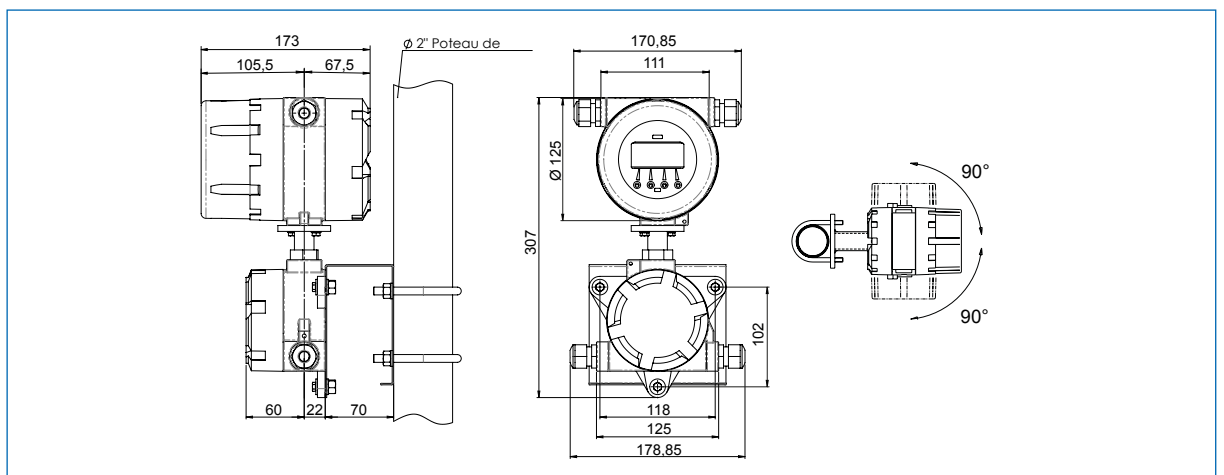


Fig. 7 Dimensions MC608A (Séparée)

3.1.4 Version MC608B/R (SEPARÉE)

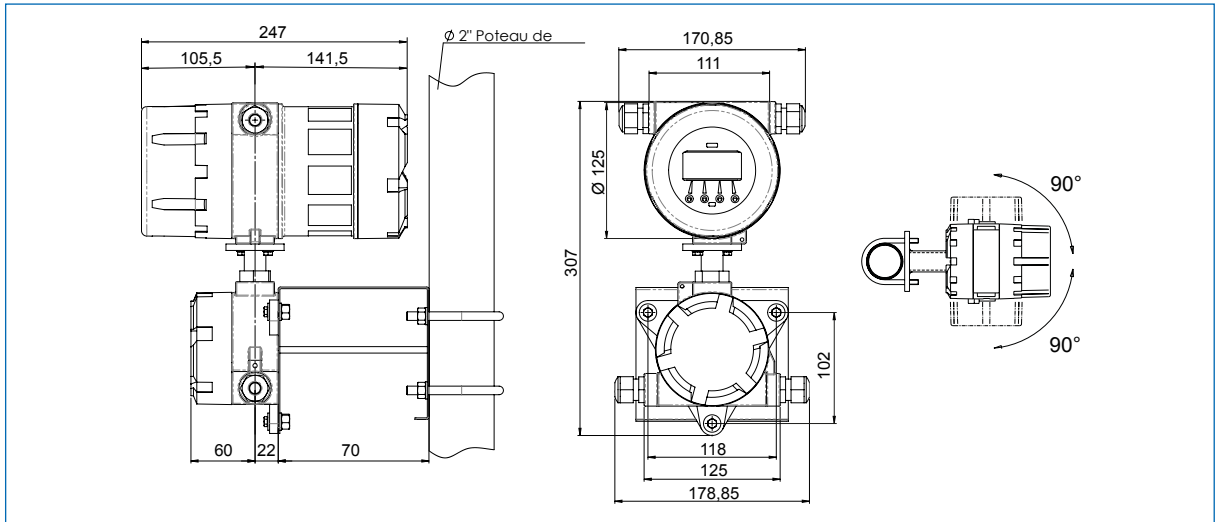


Fig. 8 Dimensions MC608B/R (Séparée)

3.1.5 Version MC608P (SEPARÉE)

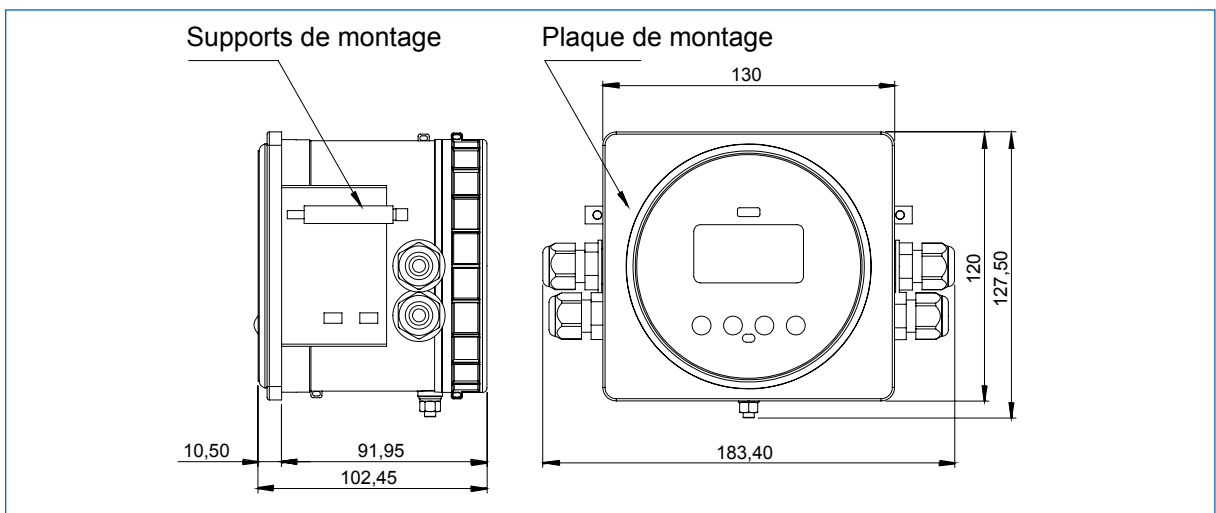


Fig. 9 Dimensions MC608P (Séparée)

3.1.6 Version MC608I (SEPARÉE)

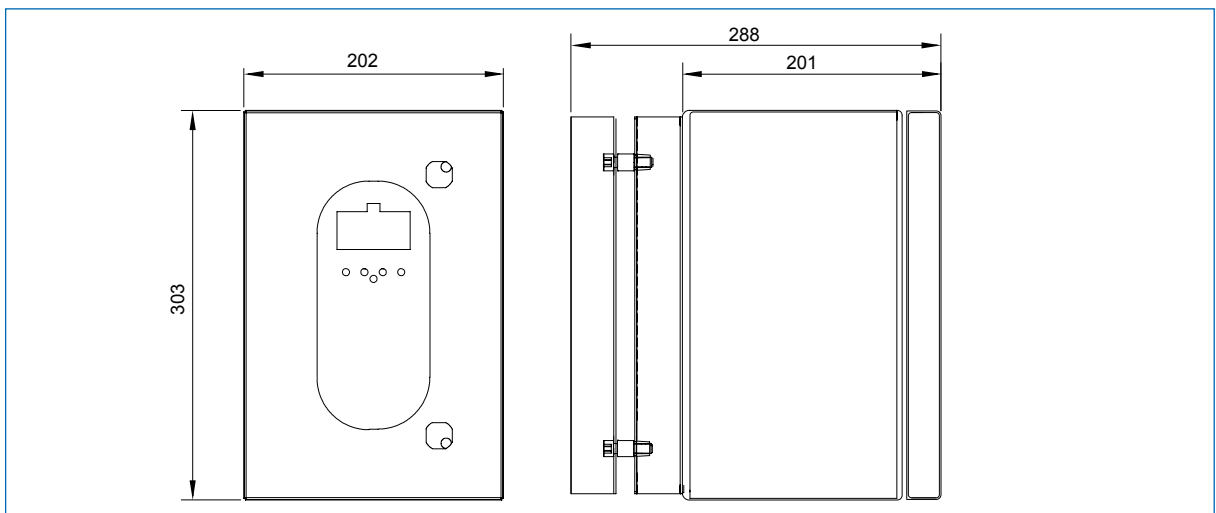



Fig. 10 MC608I Dimensions (Séparée)

3.2 CERTIFICATS ET APPROBATIONS

<p style="text-align: center;">MARQUAGE</p> 	L'appareil, connecté au capteur adéquat, est conforme aux exigences des directives de l'UE en vigueur. Ces exigences, ainsi que d'autres normes appliquées, sont énumérées dans la Déclaration de conformité UE.		
	Conformité électromagnétique Directive 2014/30/UE		
	Normes harmonisées :	pour toutes les versions :	EN 61326-1
			EN 55011
			EN 61000-3-3
			EN 61000-4-2
			EN 61000-4-3
			EN 61000-4-4
			EN 61000-4-5
			EN 61000-4-6
EN 61000-4-8			
EN 61000-4-11			
pour les versions GSM :	ETSI EN 301 489-1		
	ETSI EN 301 489-7		
	ETSI EN 301 489-17		
	ETSI EN 301 489-24		
	EN 55022		
	EN 61000-3-2		
ETSI EN 301 511			
ETSI EN 301 908-1			
ETSI EN 301 908-2			
Sécurité du matériel électrique Directive 2014/35/UE			
Normes harmonisées :	Pour les versions sans GSM :	EN 61010-1	
	Pour les versions GSM :	EN 60950-1	
RoHS Directive 2011/65/UE			
Certificats et normes internationaux	ISO 20456 : Mesures de débits dans les conduits fermés IEC 60529 : Le niveau de protection fourni par les boîtiers (Code IP) HART : Protocole HART 7 OIML R49 : Les compteurs d'eau destinés au comptage de l'eau potable froide NMI M 10 : Les compteurs destinés au comptage de l'eau dans les conduits à passage intégral		
Certifications de capteur	D'autres certifications peuvent être applicables, selon le capteur connecté au convertisseur MC608 ; pour plus d'informations, veuillez consulter la documentation sur le capteur spécifique. ATEX / IECEx : Directive 2014/34/UE-IEC 60079-0, IEC 60079-18 Utilisation dans l'eau potable : DM 174 6/4/2004, NSF / ANSI61, WRAS, FDA Revêtement pour environnement agressif : ISO 12944-2		

3.3 CARACTERISTIQUES TECHNIQUES GENERALES

Le tableau ci-dessous contient les données techniques sur toutes les versions du convertisseur MC608 produites par EUROMAG INTERNATIONAL.

Caractéristiques		MC608A	MC608B	MC608R	MC608P	MC608I	
Boîtier		Aluminium IP68	Aluminium IP68	Aluminium IP68	Techno-polymère IP54	SS IP54	
Alimentation électrique	90...264 Vac	√				√***	
	12/24 Vac/dc	√			√	√	
	Alimenté par une batterie [durée de vie utile jusqu'à 10 ans]		√				
	Batterie rechargeable + panneau photovoltaïque			√		√	
Installation	Compacte	√	√	√			
	Séparée	max 100m	max 30m	max 30m	max 100m	max 100m	
Consommation		5W±10W					
Sorties I/O	Sortie analogue 4-20mA	√	√ alimenté par boucle de courant	alimenté par boucle de cou- rant en mode batterie	√	√	
	Sortie AUX 24Vdc Max 30mA	√	√	**	√	√	
	La sortie transistor pour les impulsions max 1000 Hz rapport cyclique max 50% uniquement pour le débit instantané positif, positif négatif (max 500 impulsions/seconde)	√	√	√	√	√	
	Sortie numérique programmable pour : • Débit inverse • Seuil maximal de débit • soglia portata min • Seuil minimal de débit • dosage • excitation interrompue • tuyau vide	√			**	√	√
	Sortie numérique en fréquence active 0-10 kHz	√			**	√	√
	Toutes les sorties sont opto-isolées.						
* = Optionnel ** = Uniquement pour les versions rechargeables *** Possibilité d'avoir une batterie de recharge							

Caractéristiques		MC608A	MC608B	MC608R	MC608P	MC608I
Communication série	Interface IrCOM	√	√	√	√	√
	RS 485 - MODBUS RTU	√		**	√	√
	Communication Hart *	√			√	
	Module GSM/GPRS intégré*	√	√			√
	* = Optionnel ** = Uniquement pour les versions rechargeables					
Ecran	Graphique LCD 128x64 px, taille de l'image 50x25mm, rétro-éclairage blanc.	√	√	√	√	√
Programmation	Grâce à 4 boutons embarqués Grâce à l'interface IrCOM/RS485 muni de logiciel pertinent	√	√	√	√	√
Mémoire de processus	Mémoire 4 MB flash, 200 000 lignes de données	√	√	√	√	√
Certificat météorologique	OIML R49-1: 2013 - Class 2	Optionnel (dépend du capteur connecté)				
Champs de température	<ul style="list-style-type: none"> • Environnement : -20 ÷ 60 °C (-4 ÷ +140 °F) • Liquide : -25 ÷ 80 °C (-13 ÷ +176 °F) • Stockage : -40 ÷ 70 °C (-40 ÷ +158 °F) 					
Unité de mesure	ml, cl, dl, l, dal, hl, m3, MI, in3, ft3, gal, bbl, oz, g, hg, kg, q, t, lb, Aft					
Modules optionnels	GSM/GPRS Pression (1 entrée) et température (1 entrée)					
Totalisateurs	5 (2 positifs, 2 négatifs, 1 NET)					
Alarmes et icônes d'état	Icônes d'état sont affichées et les alarmes enregistrées dans l'enregistreur de données					
Autocontrôle	Alarmes disponibles : <ul style="list-style-type: none"> • excitation interrompue • tuyau vide muni de quatrième électrode • température environnante excessive • impulsions superposées • erreur de mesure • alimentation en tension insuffisante 					
Contrôle externe	Un vérificateur de champs est disponible pour la vérification du calibrage et de l'état de l'électronique sur site					
Logiciel de communication et de programmation	Installation (même réglage pour les compteurs)- Impression des données pour la documentation- Exportation des données (en format CSV)- Mise à jour du firmware- Lecture instantanée du débit- Lecture et inscription des paramètres rémanents- Téléchargement de l'enregistreur de données interne -Affichage des événements stockés					
Câbles de signaux	Câbles EUROMAG INTERNATIONAL : • CA22-câbles pour les capteurs à 4 électrodes					
Capteur de pression	0...20 Bar; 1/8" GAS mâle, connecteurs fly installés dans l'usine					
Capteur de température	PT500 : puits thermométrique inclus de 1/4", longueur 50mm, diamètre 6mm					

3.4 PRECISION

3.4.1 Conditions de référence :

• Liquide de mesure : eau
• Conductivité : > 200 $\mu\text{S}/\text{cm}$
• Température : 20°C / 68°F
• Pression : 1 bar/14,5 psi
• Diamètres en amont : $\geq 5 \text{ DN}$
• Diamètres en aval : $\geq 3 \text{ DN}$

Modèle	Classe de précision		Graphiques
MC608A/P/I	Classe 02 2	$\pm 0,2 \% \pm 2\text{mm/s}$	Fig. 10
MC608B/R	Classe 05 5	$\pm 0,5 \% \pm 5\text{mm/s}$	Fig. 11
MC608 connecté au capteur à insertion	Classe 2 2	$\pm 2 \% \pm 2\text{mm/s}$	Fig. 12



La classe de précision suivante est relative aux conditions de mesure durant le calibrage sur les bancs de test d'EUROMAG INTERNATIONAL.

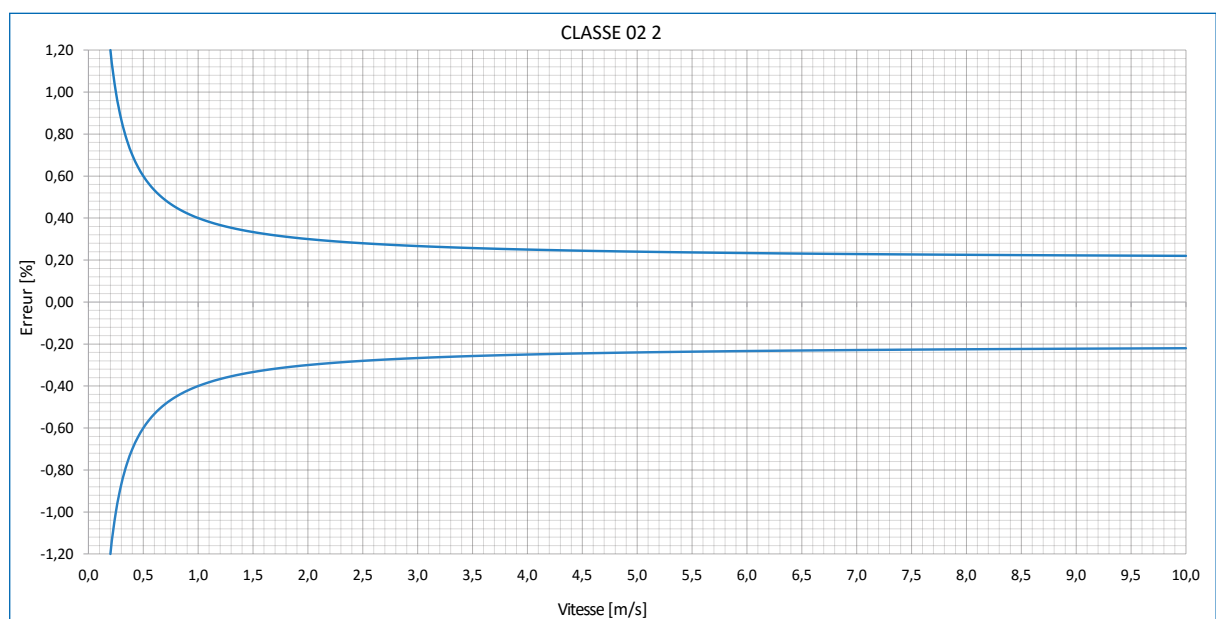


Fig. 11

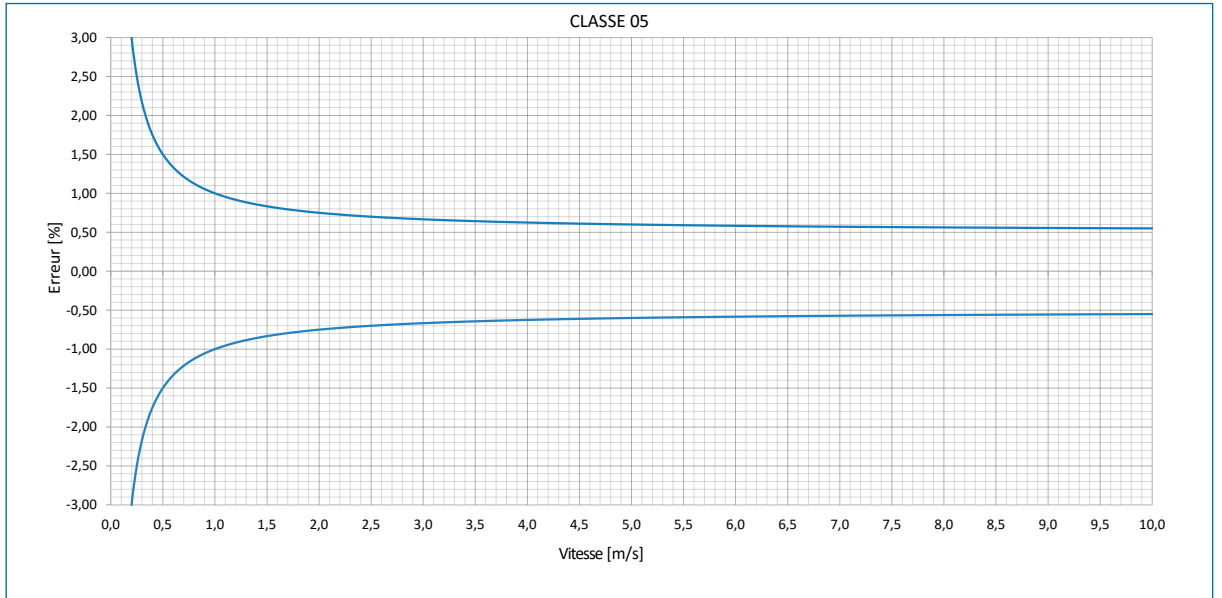


Fig. 12

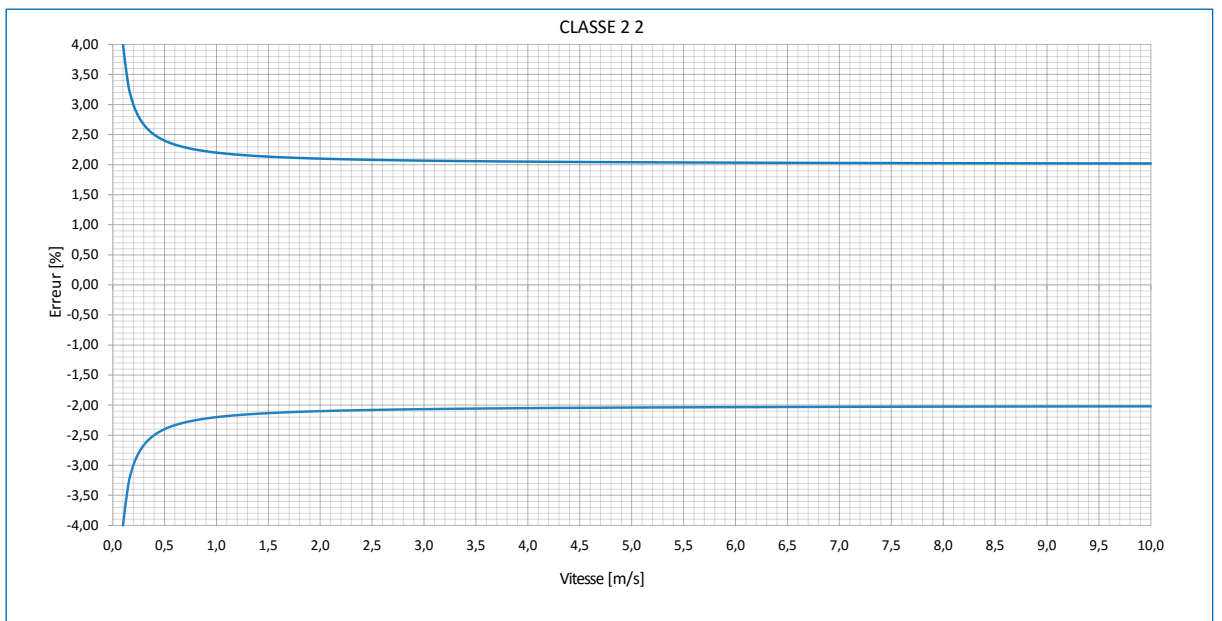




Fig. 13

4 INSTALLATION


4.1 MANIPULATION

 Étant donné les dimensions contenues et le poids limité du convertisseur MC608 en version séparée, il n'y a pas de précautions particulières/indications à suivre pour effectuer une manipulation et/ou une installation sur le site d'utilisation.

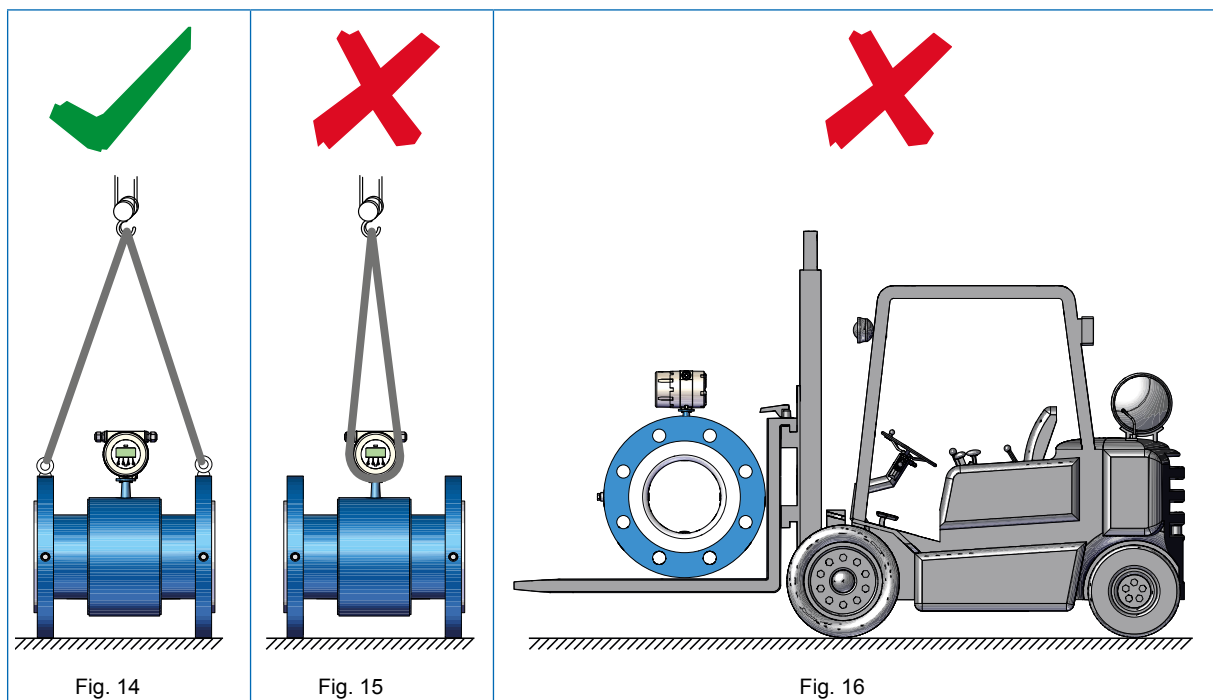
 **ATTENTION !** Le convertisseur MC608 en version compacte, au contraire, doit être manipulé avec précaution afin de ne pas endommager le capteur et les brides de raccordement. Les modalités de manipulation correctes et incorrectes du convertisseur en version compacte sont illustrées ci-dessous.

La méthode de levage correcte (pour le transport et l'installation) du convertisseur en version compacte est illustrée à la Fig. 14.

Le débitmètre doit être soulevé et transporté en attachant correctement l'appareil sur les parties latérales du débitmètre, en veillant à ce que les élingues (cordes, courroies, etc...) soient fixées aux boulons à œil appropriés.

 **ATTENTION :** ne soulevez pas le débitmètre en le bridant (voir Fig. 15) !!

 Ne déplacez pas le débitmètre avec un dispositif de levage sans l'emballage original (par ex. Fig. 16) ou sans l'aide d'un soutien adéquat offrant la même stabilité.



4.2 POSITIONNEMENT DU CONVERTISSEUR

4.2.1 Positionnement/installation du convertisseur en version COMPACT

i Pour le positionnement correct du convertisseur en version COMPACTE, veuillez vous référer au manuel d'INSTALLATION des capteurs où toutes les positions de montage correctes et incorrectes sont décrites et illustrées.

L'écran du convertisseur peut pivoter à 90°. Dévissez le capot de protection antérieur (1, Fig. 17) et retirez-le. Localisez et retirez de 2÷3 cm l'unité d'affichage du convertisseur (2, Fig. 17), tournez-le de 90° dans la direction la plus appropriée dans la nouvelle position et réinsérez-le. Remontez le capot de protection antérieur (1, Fig. 17), vissez fermement pour assurer la fermeture du capot d'étanchéité.

! **ATTENTION !** Ne tournez pas l'unité d'affichage de plus de 90° pour éviter de tordre les câbles provenant du capteur. En outre, ne retirez pas complètement l'unité d'affichage afin d'éviter toute tension et d'endommager les fils raccordés au capteur.

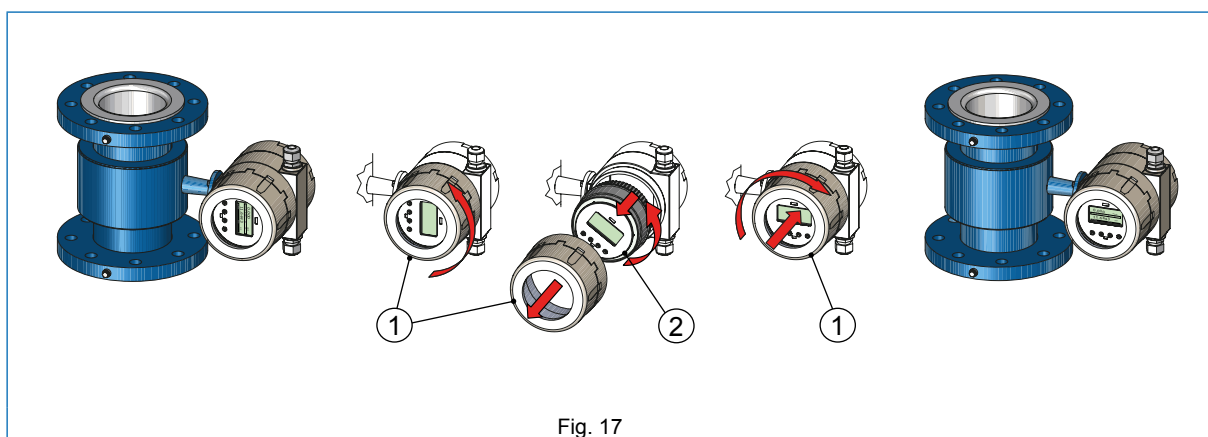


Fig. 17

Le convertisseur peut être tourné à un angle de 90°. Desserrez les deux vis sur la partie inférieure (1, Fig. 18) appuyez sur le col du capteur et tournez le convertisseur de manière appropriée jusqu'à 90°. Une fois la nouvelle position définie, serrez bien les deux vis (1 Fig. 18) pour fixer le convertisseur au capteur.

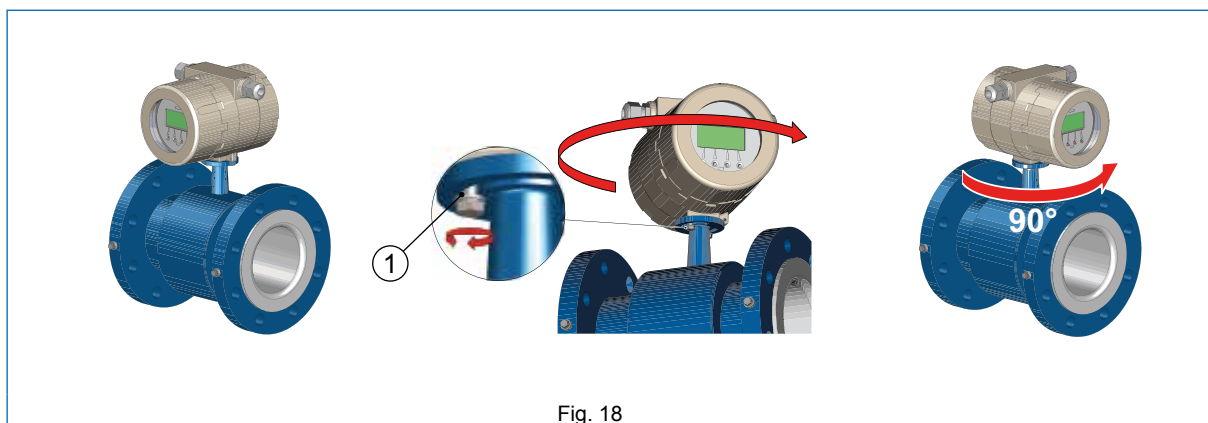


Fig. 18

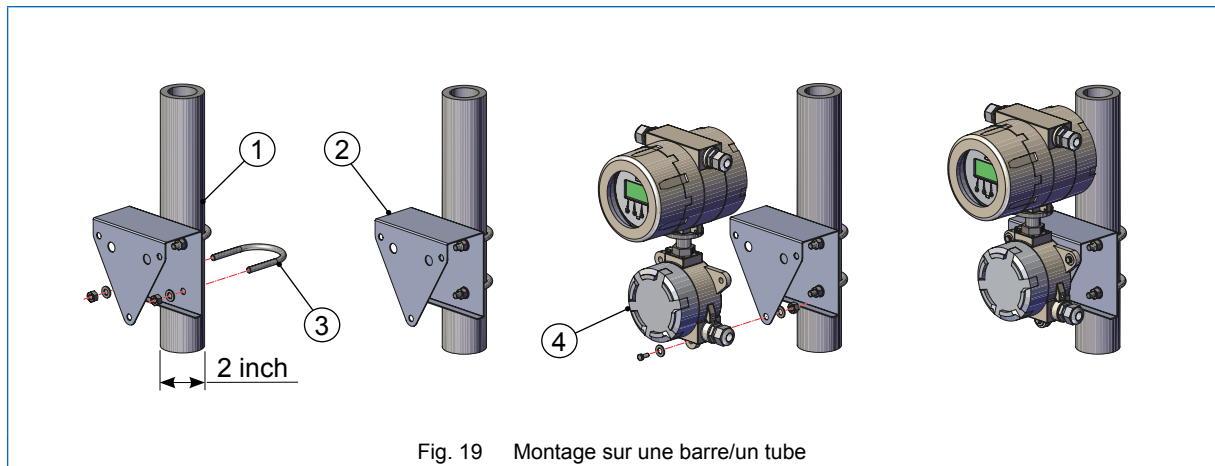
! **ATTENTION !** Évitez de soumettre le convertisseur à des vibrations excessives, utilisez la version à distance s'il peut y avoir des vibrations.

4.2.2 Positionnement/installation du convertisseur en version SÉPARÉE

Le convertisseur en version SÉPARÉE (à distance) peut être installé sur une barre/un tube (Fig. 19), ou sur un mur (Fig. 20), un panneau ou un tableau de commande à l'aide des supports/brides fournis.

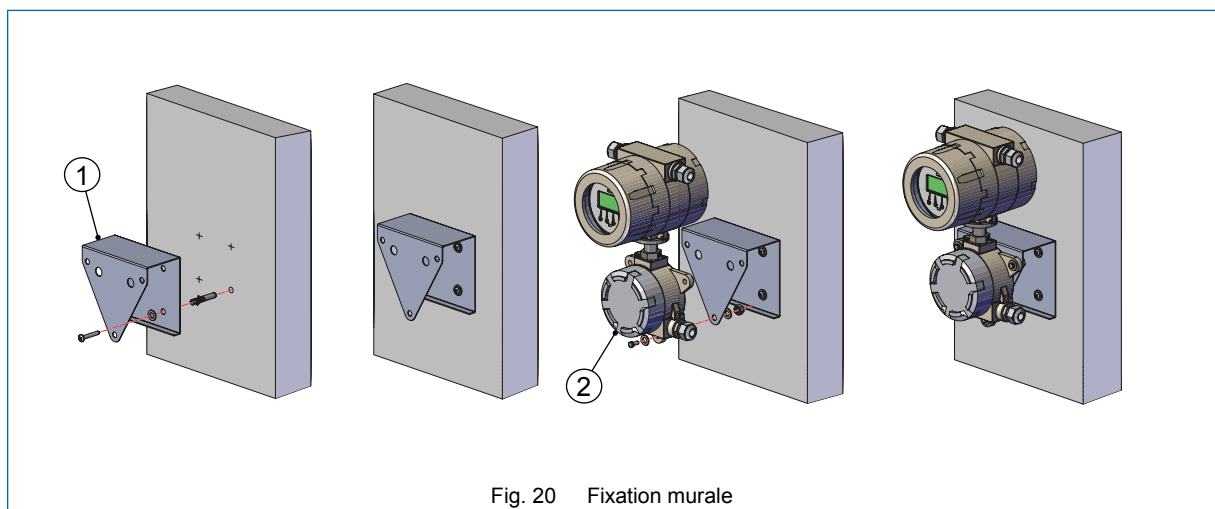
Fixation sur tuyauterie :

L'appareil est conçu pour être installé sur un tube de 2 pouces de diamètre (1, Fig. 19). Fixez le support (2, Fig. 19) au tube à l'aide de deux crochets filetés (3, Fig. 19). Ensuite, fixez le convertisseur (4, Fig. 19) sur le support.



Fixation murale :

Fixez le support (1, Fig. 19) au mur avec des vis et chevilles adaptées au type du matériau. Puis fixez le convertisseur (2, Fig. 19) au support avec les vis fournies.



Les convertisseurs en version séparée, alimentés par secteur (MC608A/P/I) peuvent être installés à une distance maximale de 100 mètres du capteur tandis que les convertisseurs alimentés par batterie (MC608B/R) peuvent être installés à une distance maximale de 30 mètres du capteur avec le câble de raccordement fourni par le fabricant.

4.2.3 Relation entre la conductivité et la longueur des câbles

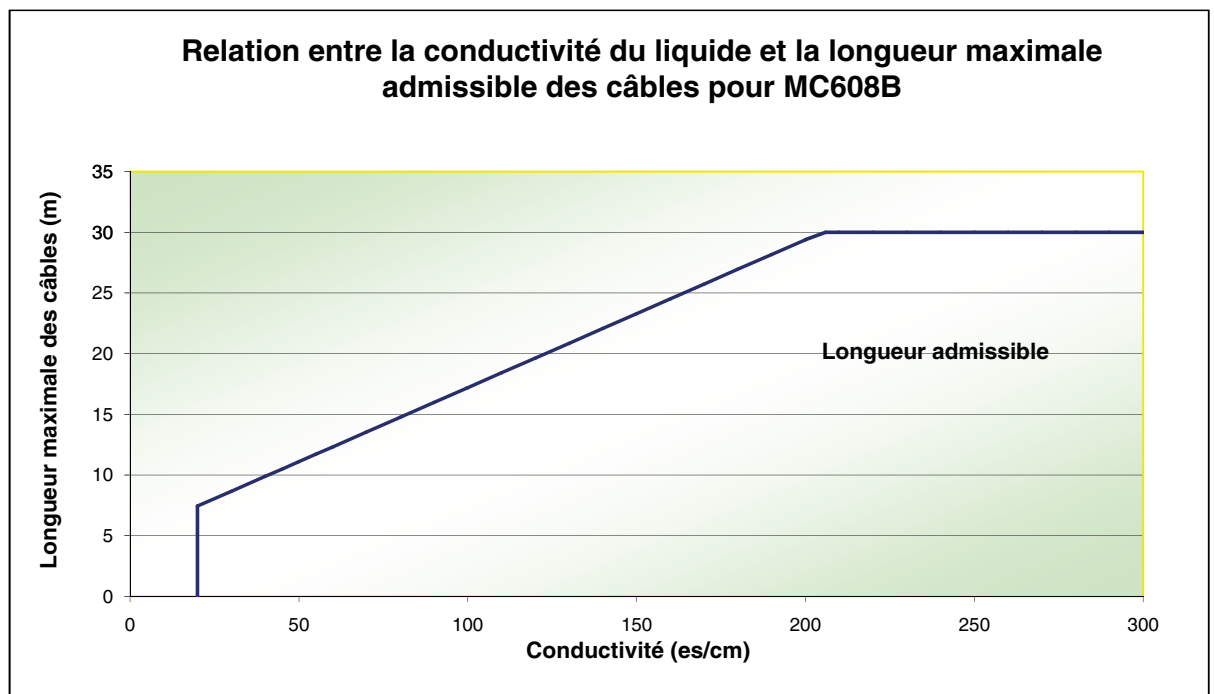
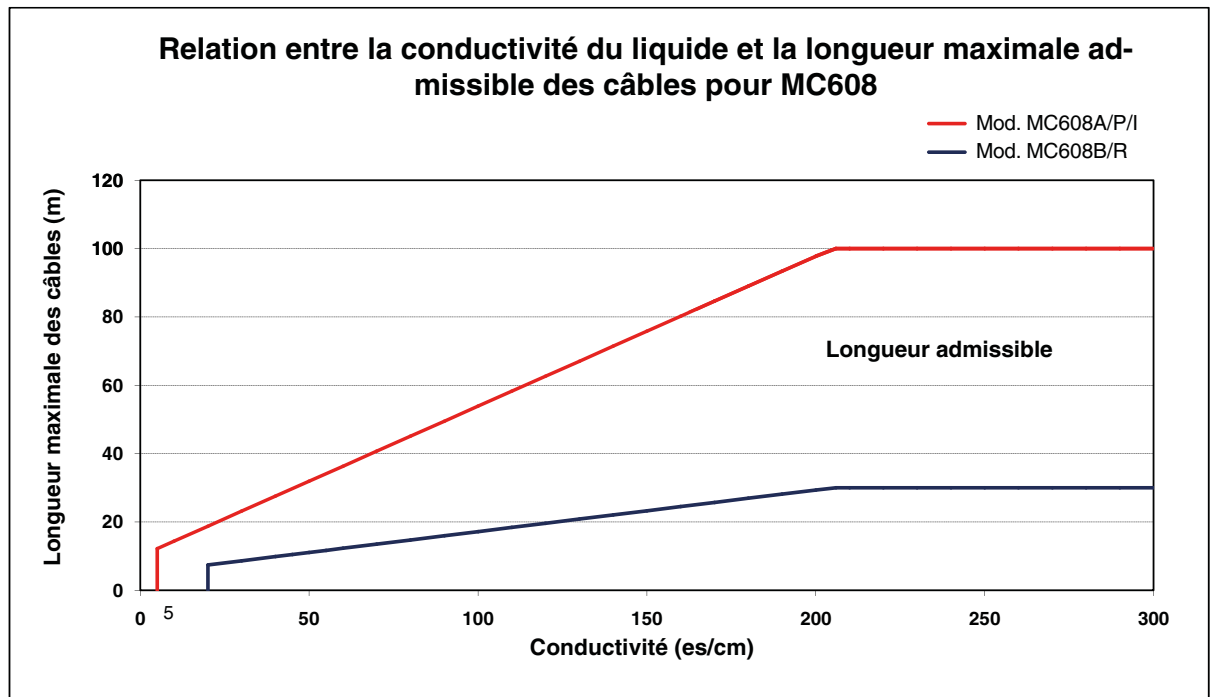


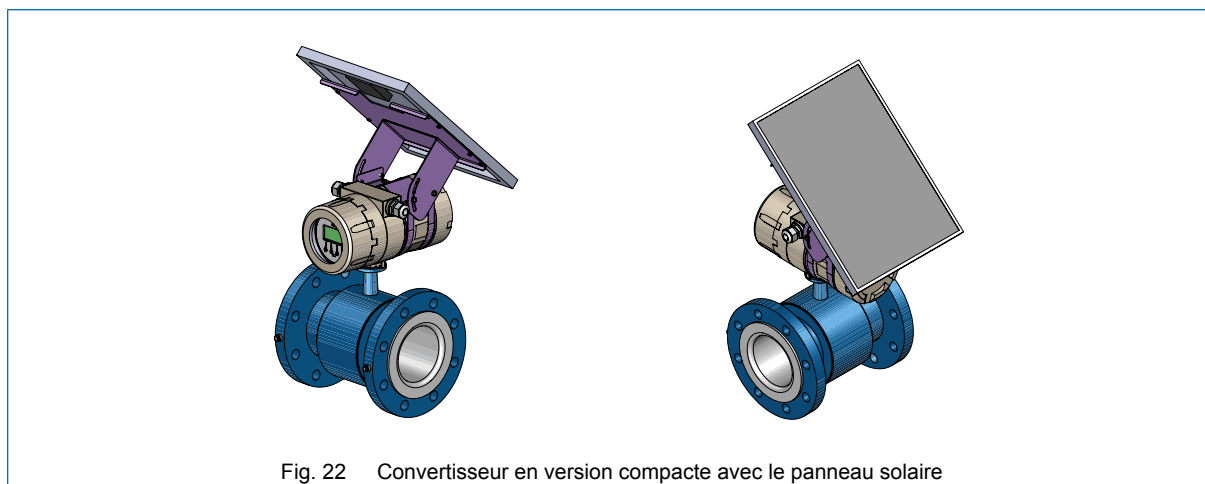
Fig. 21 Relation entre la conductivité et la longueur des câbles

4.2.4 Montage du panneau solaire sur MC608R en version COMPACTE




Le panneau photovoltaïque qui alimente la batterie du convertisseur MC608R (version compacte) est monté directement sur le boîtier de l'instrument à l'aide de supports fournis dans le kit d'installation. Les fixations de support permettent d'ajuster la position du panneau pour optimiser l'irradiation solaire en fonction du lieu d'installation.

Montage du panneau solaire :

Le panneau photovoltaïque est fourni en kit séparé. Pour une installation et une mise en service correctes, voir les instructions dans le manuel faisant partie intégrante de la fourniture (voir annexe.....).



4.3 CONNEXIONS ELECTRIQUES

-  Pour effectuer le branchement électrique correct du convertisseur MC608 à la ligne d'alimentation électrique et à la boîte de dérivation (en version séparée), se référer au schéma de câblage au paragraphe 4.3.1 (Fig. 23).
-  L'utilisation de câbles non fournis ou non certifiés par Euromag international peut compromettre les conditions de travail correctes du système et entraînera la nullité de la garantie.
-  Toutes les opérations de branchement électrique ne doivent être effectuées que lorsque l'appareil est déconnecté du réseau électrique et/ou de la batterie !

4.3.1 Schéma de câblage

-  Toutes les opérations effectuées sur la boîte de dérivation électrique ou sur les composants électriques de l'appareil doivent être effectuées par le personnel qualifié dûment formé.

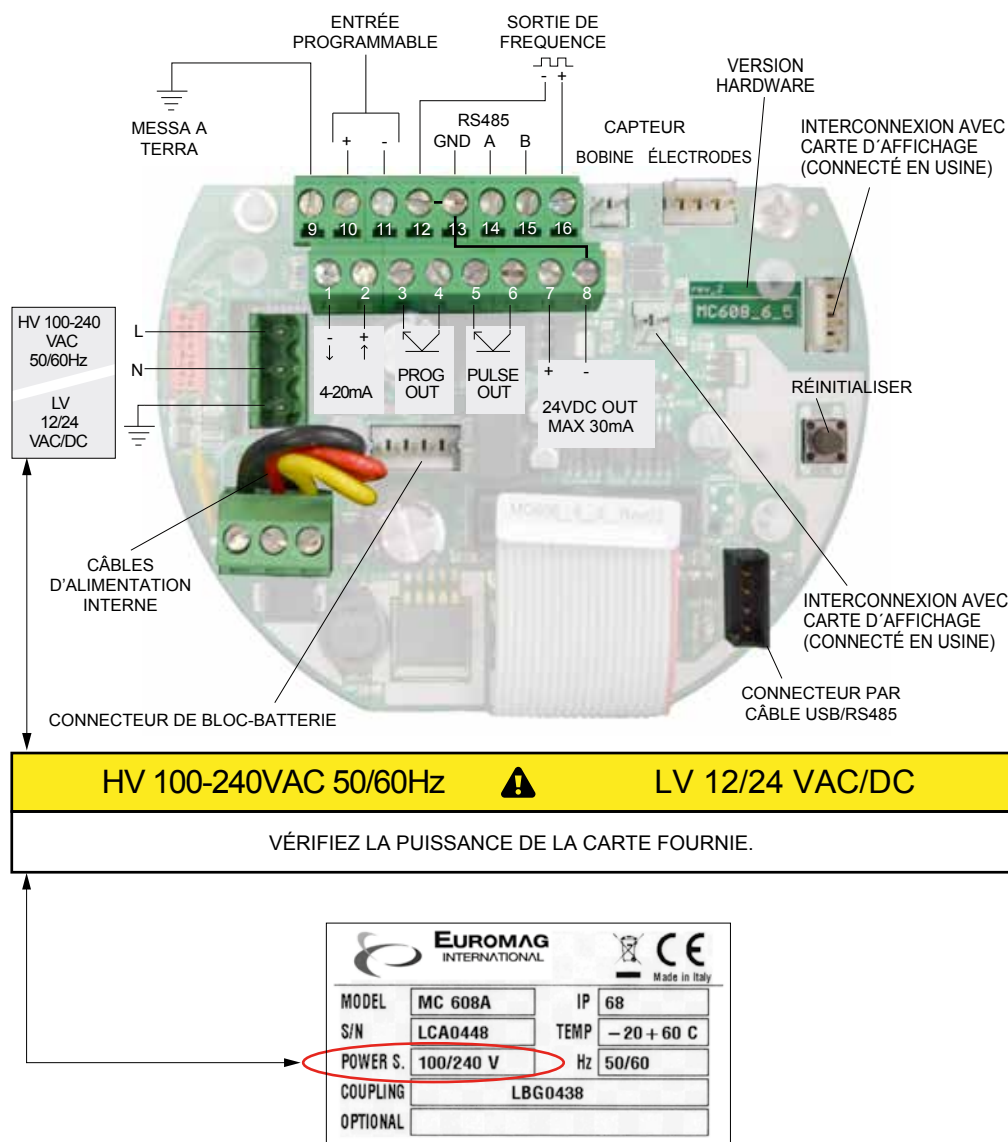


Fig. 23 Schéma de câblage

- i** Tous les câbles d'alimentation et câbles de signaux à raccorder au bornier de la boîte de dérivation (dans le cas de la version séparée) sont préalablement identifiés par le fabricant par l'application de pinces spéciales numérotées qui facilitent l'identification des bornes de raccordement correctes (Fig. 24).

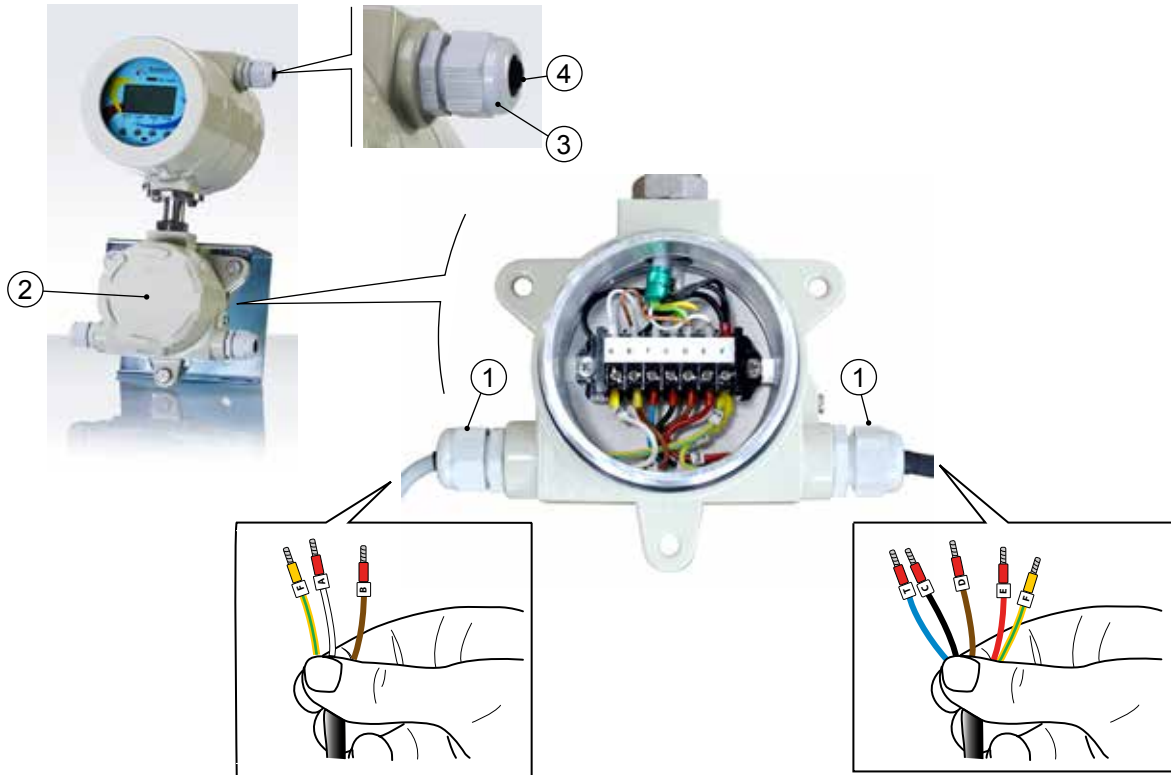


Fig. 24 Identification des câbles et des bornes de raccordement

- ⚠** **ATTENTION** : après avoir effectué toutes les connexions nécessaires, assurez-vous de bien serrer les presse-étoupes (ex. 1, Fig. 24) et le capot (2, Fig. 24) de manière à garantir l'isolation des câbles et des cartes électriques/électroniques de l'humidité et de l'eau dans le cas où le convertisseur est installé à l'extérieur.
- ⚠** Tous les presse-étoupes non utilisés (ex. 3, Fig. 24) doivent toujours être fermés avec les rondelles d'étanchéité correspondantes (es. 4, Fig. 24).
- ⚠** Les presse-étoupes utilisés (ex. 1, Fig. 24) conviennent à l'utilisation de câbles multiconducteurs d'un diamètre minimum de 5 mm jusqu'à un diamètre maximum de 12 mm (ex. 4, Fig. 24).

Note : Les câbles fournis par Euromag international ne sont pas utilisables directement au sous-sol et/ou immergés ni pour être exposés directement au soleil. L'installateur doit donc fournir des protections adéquates telles que : tubes ondulés, goulottes, blindages.

Note : Il est recommandé de garder les câbles de séparation séparés des câbles de puissance et/ou des sources de perturbations électromagnétiques.

4.3.2 Connexion au capteur

Raccordements électriques sur MC608 en version COMPACTE

Avant d'activer le convertisseur, faites les connexions nécessaires des sorties. Pour des raisons de sécurité, l'alimentation électrique ou le bloc-batterie raccordé ne doit être câblé qu'après avoir branché les sorties.

Branchements électriques sur MC608 en version SÉPARÉE (à distance)



L'accès à la boîte de dérivation est strictement limité au personnel technique expérimenté.



Les câbles provenant du capteur doivent être raccordés à la boîte de dérivation située sous le convertisseur.

Le convertisseur MC608 peut être installé sur le mur ou sur une barre, en utilisant les supports fournis avec la version à distance comme illustré aux figures 19 et 20.

Assurez-vous de brancher le capteur au convertisseur avec S/N comme indiqué au point "COUPLAGE" de la plaque signalétique.

Cette information se trouve également dans le convertisseur, voir le menu-> Autre-> Informations de système. Les mêmes informations peuvent être téléchargées sur votre ordinateur portable avec le logiciel MC608.

Pour assurer un fonctionnement régulier, utilisez toujours les câbles de signaux fournis par le fabricant.

4.3.3 Options de connexion I/O

4.3.3.1 Sortie d'impulsions

Sortie transistor passive

Instrument connecté avec entrée active

L'instrument connecté (PLC/compteur d'impulsions externe) est une entrée numérique active qui fournit la tension requise pour détecter les impulsions. Le MC608 agit comme un commutateur numérique (niveau logique).

[Tension 5-30Vdc ; courant maximal 50mA].

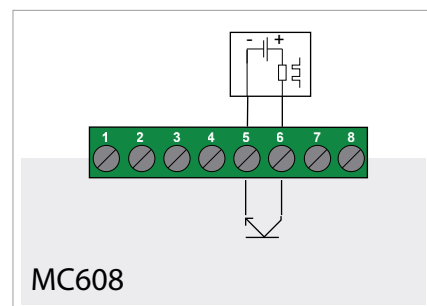


Fig. 25

Instrument connecté avec entrée passive

L'instrument connecté (PLC/compteur d'impulsions externe) est une entrée numérique passive qui accepte la tension fournie de l'alimentation externe utilisée.

[Tension 5-30Vdc ; courant maximal 50mA].

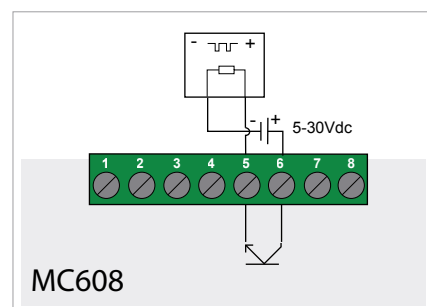


Fig. 26

Sortie transistor active (MC608A/P/I)

L'instrument connecté (PLC/compteur d'impulsions externe) est une entrée numérique passive qui accepte une tension de 24V. Il NE DOIT fournir AUCUNE autre tension. L'alimentation interne à 24Vdc est utilisée pour fournir la tension requise.

[Tension 24Vdc ; courant maximal 30mA - Voir "NOTE 1"].

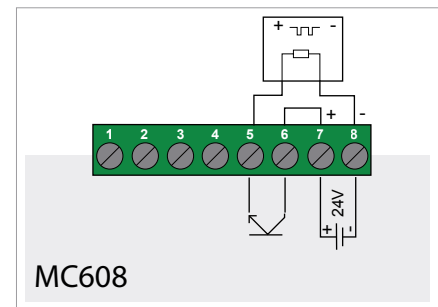


Fig. 27

4.3.3.2 Sortie programmable

Sortie transistor passive

Instrument connecté avec entrée active

L'instrument connecté (PLC/compteur d'impulsions externe) est une entrée active numérique qui fournit la tension requise pour détecter les impulsions. Le MC608 agit comme un commutateur numérique (niveau logique).

[Tension maximale : 5-30Vdc ; courant maximal 50mA].

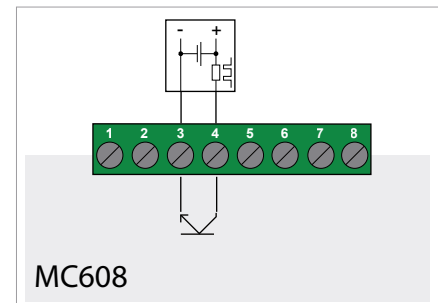


Fig. 28

Instrument connecté avec entrée passive

L'instrument connecté est une entrée numérique passive qui accepte la tension fournie par l'alimentation externe utilisée.

[Tension 5-30Vdc ; courant maximal 50mA].

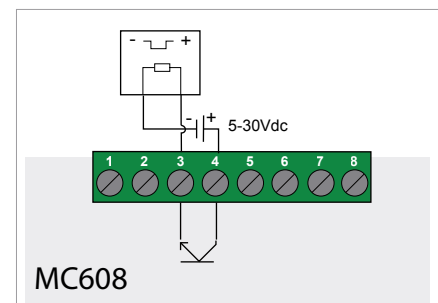


Fig. 29

Sortie transistor active

Sortie transistor active (MC608 de vers. 6-3)

L'instrument connecté est une entrée numérique passive qui accepte une tension à 24V. Il NE DOIT fournir AUCUNE autre tension. L'alimentation interne à 24Vdc est utilisée pour fournir la tension requise.

[Tension 24Vdc courant maximal 30mA - Voir "NOTE 1"].

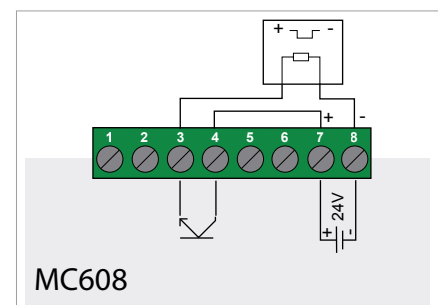


Fig. 30

4.3.3.3 Sortie 4... 20ma

Alimentation par boucle de courant

Le récepteur 4... 20mA connecté à l'instrument est de type loop powered qui alimente tout seul le courant en boucle.

[Tension de boucle 24Vdc ; impédance maximale 800 ohm].

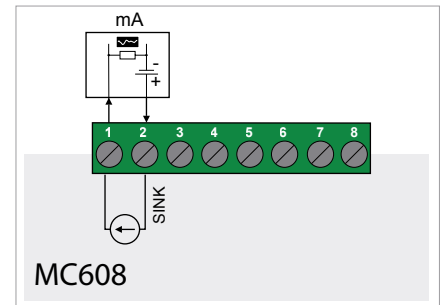


Fig. 31

Active (MC608A/P/I)

Le récepteur 4... 20mA connecté à l'instrument est un milliampèremètre passif ; l'alimentation MC608 interne de 24Vdc doit être connectée comme indiqué sur la figure.

[Tension de boucle 24Vdc ; impédance maximale 800 ohm].

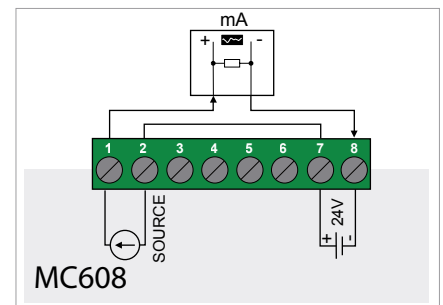


Fig. 32

Note 1 : Dans le cas du convertisseur MC608B ou MC608R la sortie d'impulsion et la sortie 4... 20 sont disponibles mais seulement en mode alimentation par boucle.

4.3.3.4 Interface MODBUS RS485

L'interface MODBUS RS485 est disponible entre les bornes 13-14-15 présentes dans la carte du convertisseur (Fig. 33).

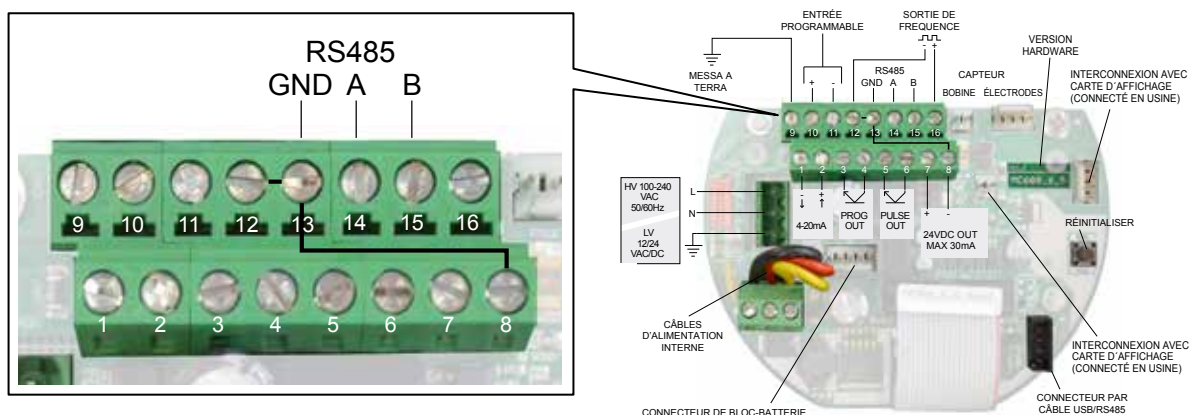


Fig. 33 Sortie RS485



L'interface de communication RS485 est utilisée conjointement avec le logiciel MC608 ou tout autre système informatique compatible avec la norme MODBUS RTU ; pour plus d'informations, veuillez vous référer au manuel d'orientation MODBUS.

4.3.4 Mise à la terre électrique du convertisseur

Le but de la mise à la terre est de protéger le système contre les interférences électromagnétiques externes et de fixer la référence de mesure du compteur. Pour atteindre cette exigence, il est nécessaire d'avoir une mise à la terre propre avec la résistance la plus faible possible. Il est recommandé d'utiliser au moins un câble de $4\text{mm}^2/\text{AWG}11$ pour effectuer des connexions de mise à la terre. Si le liquide n'est pas branché électriquement aux tuyaux (plastique ou doublure intérieure), il est nécessaire d'avoir des anneaux de mise à la terre. Une mise à la terre manquante ou incorrecte entraînera des comportements imprévisibles (Fig. 34).

Note : Dans la version MC608 SÉPARÉE, le capteur et le convertisseur doivent être mis à la terre à l'aide de deux fils distincts (Fig. 34). Évitez de placer des câbles de signaux et d'alimentation les uns près des autres pour minimiser les interférences.

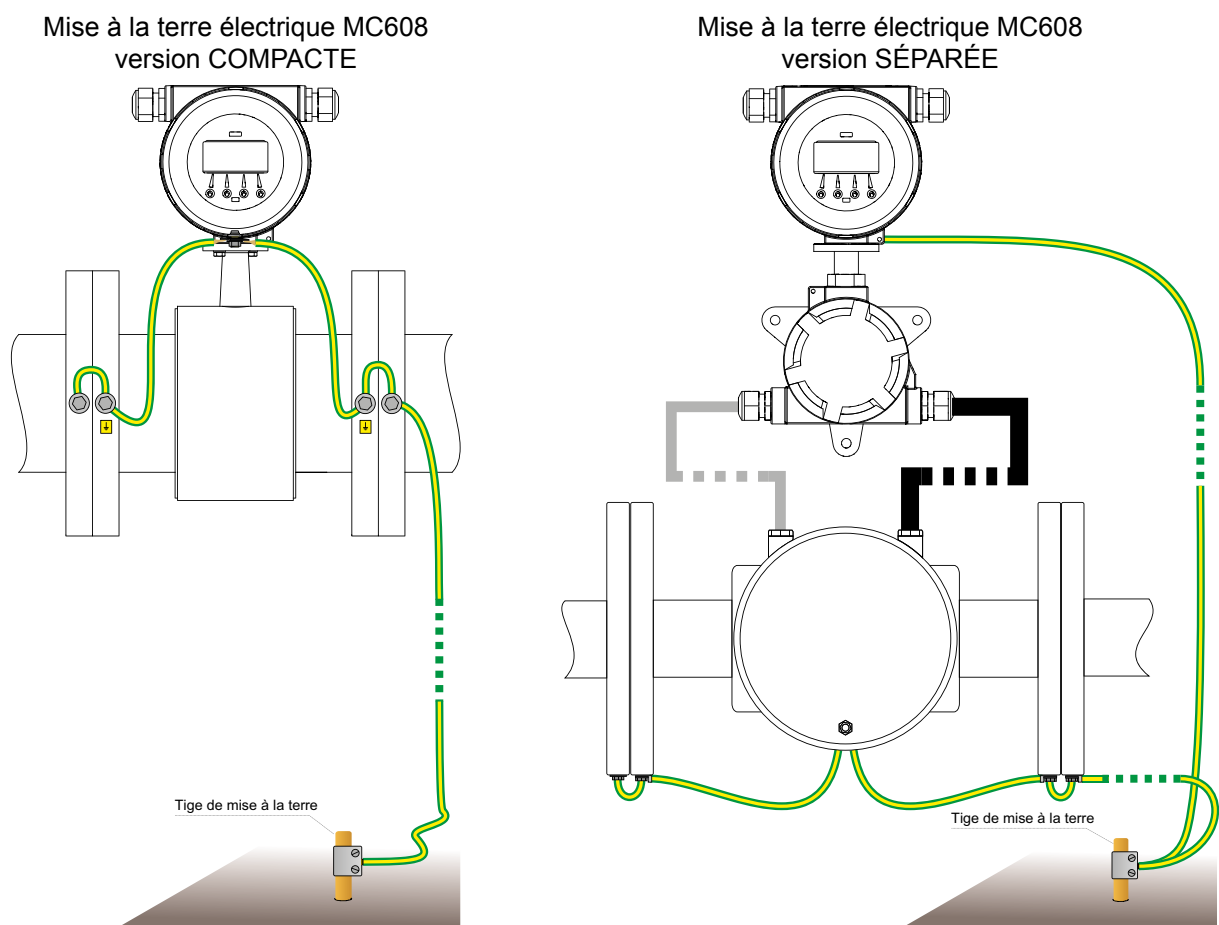


Fig. 34



Pour un fonctionnement correct de l'appareil, il est nécessaire d'effectuer la connexion dans les règles de l'art.

4.3.5 Connexion à l'alimentation électrique



LE RACCORDEMENT ÉLECTRIQUE DE L'APPAREIL DOIT ÊTRE EFFECTUÉ PAR LE PERSONNEL QUALIFIÉ DÛMENT FORMÉ.

Assurez-vous que toutes les connexions électriques ont été faites correctement avant de brancher l'appareil au courant. Vérifiez la tension d'alimentation sur la plaque d'identification.

L'appareil peut être alimenté par les tensions suivantes :

VERSION	TYPE D'ALIMENTATION
MC608A	<ul style="list-style-type: none"> » 90 ... 264 Vac <i>ou</i> » 12 ... 24 Vac/dc
MC608B	<ul style="list-style-type: none"> » Alimentation par batterie au lithium
MC608R	<ul style="list-style-type: none"> » Alimentation par batterie au lithium rechargeable (courant d'alimentation et recharge de la batterie fournis par le panneau solaire)
MC608P	<ul style="list-style-type: none"> » 12 ... 24 Vac/dc
MC608I	<ul style="list-style-type: none"> » 90 ... 264 Vac (par batterie de secours au plomb) <i>ou</i> » 12 ... 24 Vac/dc (par batterie de secours au plomb) <i>ou</i> » Alimentation par batterie au lithium rechargeable (courant d'alimentation et recharge de la batterie fournis par le panneau solaire)

5 PROGRAMMATION DU CONVERTISSEUR MC608

5.1 MODALITÉS DE CONFIGURATION DU CONVERTISSEUR

La configuration du MC608 peut se faire de trois façons différentes :

1) À l'aide de 4 boutons sur le cache antérieur du convertisseur (1, Fig. 30), en dévissant le verre du panneau frontal (2, Fig. 35).



Fig. 35 Touches de configuration

2) Depuis le PC via la sortie MODBUS RS485 (voir les connexions électriques) et le logiciel de configuration EUROMAG INTERNATIONAL MC608. L'adaptateur de câble USB (Fig. 36) est disponible auprès du fabricant sur demande.



Fig. 36 Câble USB-MODBUS

3) Depuis le PC via le port infrarouge situé à l'avant du convertisseur au-dessus de l'écran et le logiciel de configuration EUROMAG INTERNATIONAL MC608 à l'aide du câble Ir-COM (Fig. 37) disponible auprès du fabricant sur demande.



Fig. 37 Câble IrCOM



Le logiciel EUROMAG INTERNATIONAL MC608 peut être téléchargé à partir de notre site web www.euromag.com en visitant la zone de téléchargement et est disponible sur la clé USB incluse dans l'emballage du produit.

5.1.1 Configuration MC608 via le logiciel

Installez le logiciel MC608 sur votre PC, démarrez le programme, connectez l'appareil à votre PC. Si vous utilisez un capteur alimenté par batterie, activez-le de la manière suivante :

**Activation du MC608B ou MC608R en mode batterie :**

Le fonctionnement normal du MC608B est en mode "veille". Ce mode préserve la durée de la batterie tout en continuant l'exploitation fonctionnelle du produit. Pour activer l'appareil pour la programmation suivante, utilisez la clé magnétique (1, Fig. 38) fournie uniquement avec les convertisseurs MC608B ou MC608R et glissez-la verticalement sur le cache frontal du convertisseur au point marqué par le terme : "ACTIVER" (Fig. 39). Vous pouvez également appuyer sur un des 4 boutons de configuration.



Fig. 38 Aimant d'activation MC608B/R



Fig. 39 Activation de MC608B/R

! Vous devez peut-être modifier le port d'entrée (4, Fig. 40). Agissez sur la commande COM PORT du logiciel pour sélectionner la bonne entrée. Normalement, c'est le port marqué du plus grand nombre.

Sélectionnez les communications RS485 (1, Fig. 40) ou infrarouges (2, Fig. 40) et appuyez sur la touche CONNEXION/CONNECT (3, Fig. 40).

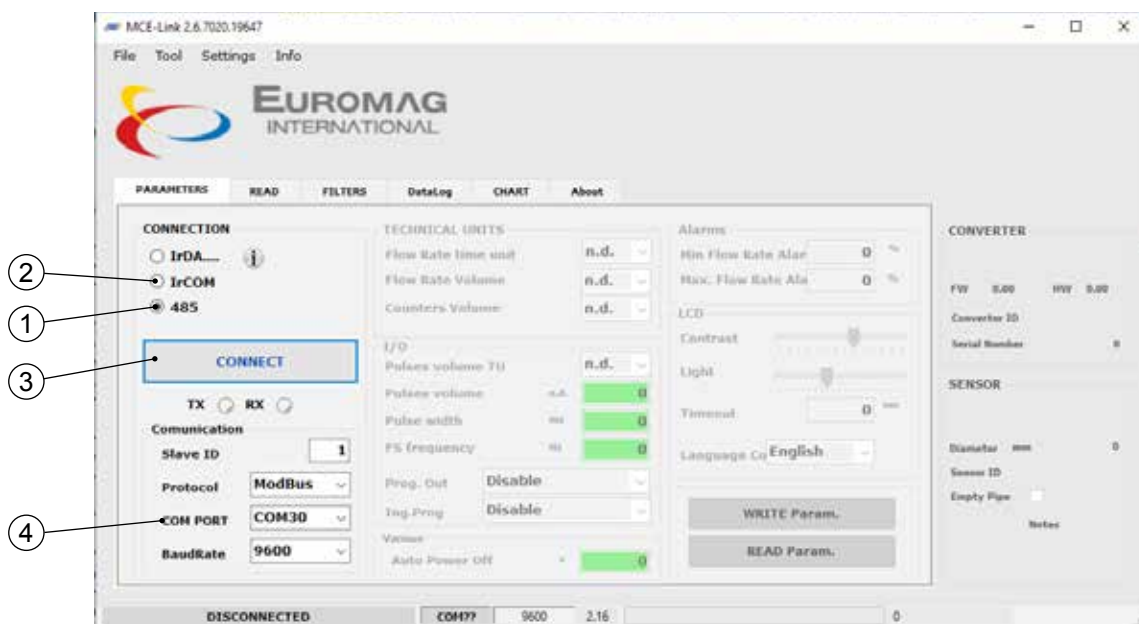


Fig. 40 Écran de connexion EUROMAG INTERNATIONAL MC608

i Vous pouvez modifier la langue d'affichage des captures d'écran du logiciel en suivant le parcours "Paramètres"/ Settings > "Changer la langue"/Change language et en sélectionnant la langue souhaitée parmi celles disponibles (Fig. 41).

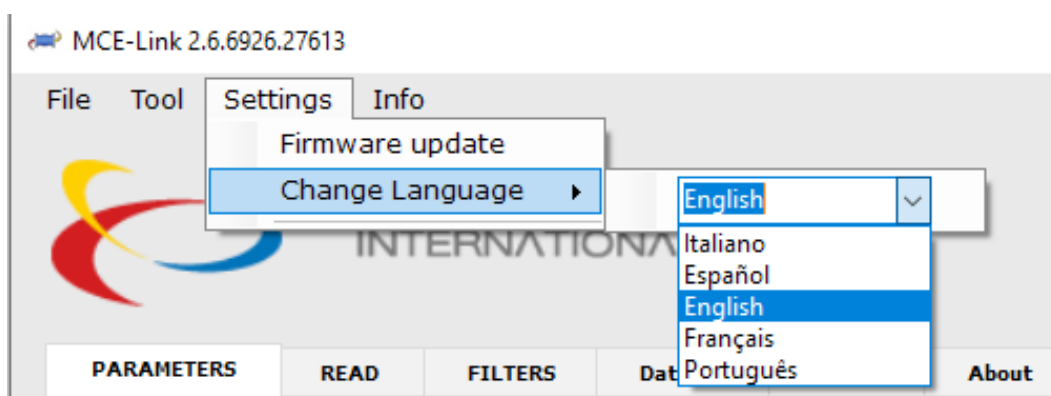


Fig. 41 Changer la langue

5.1.2 Mot de passe du convertisseur

Le convertisseur a été construit avec trois niveaux de protection différents.

- » Niveau I : 608111
- » Niveau II : 709222
- » Niveau III : 231042

i Les mots de passe peuvent être changés. Pour changer les mots de passe voir le menu "mémoire" > "règl. Mot clé".

La Fig. 42 illustre l'écran principal du logiciel EUROMAG INTERNATIONAL MC608 correctement connecté au convertisseur. En accédant aux différentes pages, vous pouvez maintenant afficher les données et modifier les paramètres de fonctionnement.

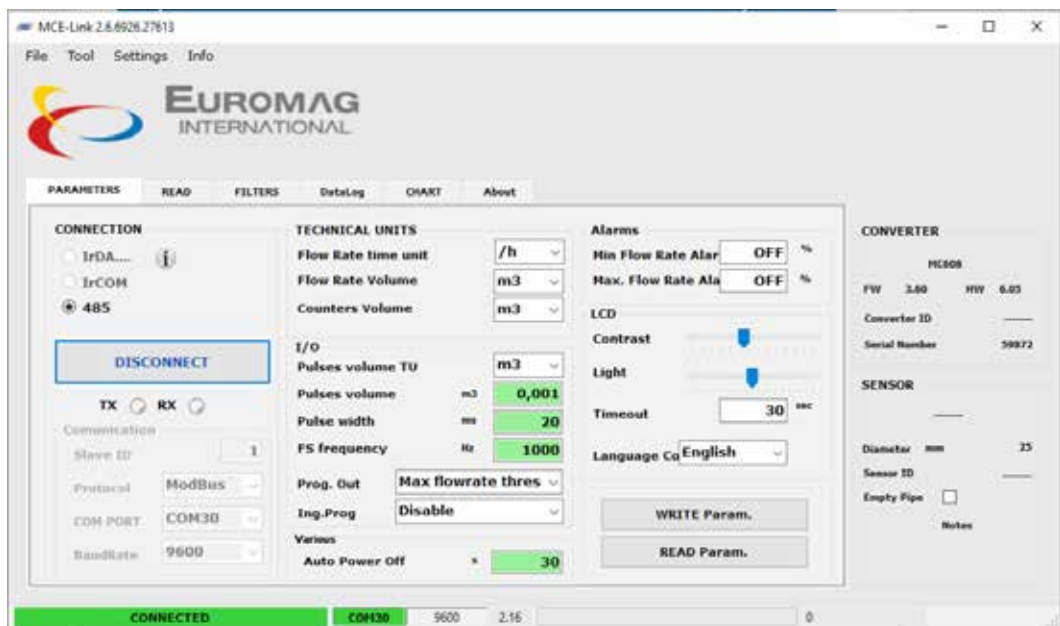


Fig. 42 Écran principal

5.2 PROGRAMMATION

i Comme déjà décrit dans le paragraphe précédent, la programmation du convertisseur peut se faire en connectant l'instrument à un PC sur lequel est installé le logiciel de configuration "MCE-Link" ou en agissant directement sur les quatre boutons sur le cache frontal du convertisseur lui-même.

Pour accéder au menu du convertisseur, dévissez le capot de protection (1, Fig. 43) et appuyez la touche fonction dans la rubrique «MENU» (2, Fig. 43).

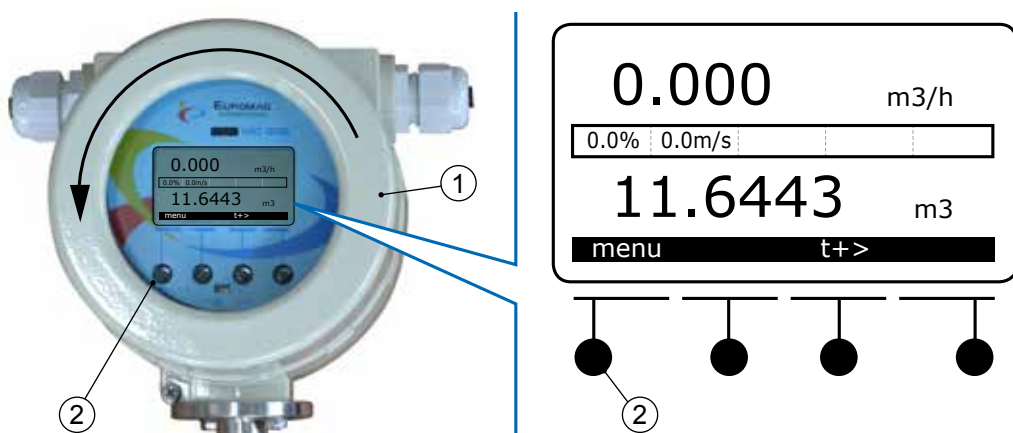


Fig. 43 Accès au menu

5.2.1 Description écran d'affichage des données

En référence à la Fig. 44, l'écran du convertisseur est divisé en 3 zones principales.

- La zone supérieure (1, Fig. 44) contient les symboles relatifs aux informations sur l'état, avec indication sur la durée de la batterie (MC608B et MC608R), l'alimentation (MC608A) ou l'alimentation et la charge de la batterie (MC608R), ainsi que des symboles d'alarme et de lecture instantanée du débit de l'écoulement (pour plus d'informations sur les icônes affichables et leurs significations, voir le paragraphe «5.2.2 identification et description des icônes d'état»).
- La zone centrale (2, Fig. 44) contient un graphique linéaire du débit indiqué en pourcentage par rapport au débit de l'écoulement à pleine échelle.
- La zone inférieure (3, Fig. 44) peut être sélectionnée par le client et les options possibles sont
 - » T + compteur positifs totaux.
 - » P + compteur positifs partiels.
 - » T-compteur négatifs totaux.
 - » P-compteur négatifs partiels.
 - » NET - Totalisateur net.
 - » Date et heure et l'indication de la température ou de la pression (ces dernières sont disponibles avec le module optionnel).

Pour sélectionner la valeur souhaitée, cliquez simplement sur le bouton correspondant à la flèche et faites la sélection, ou sélectionnez le menu-> Préférences-> Affichage-> Dernière ligne.

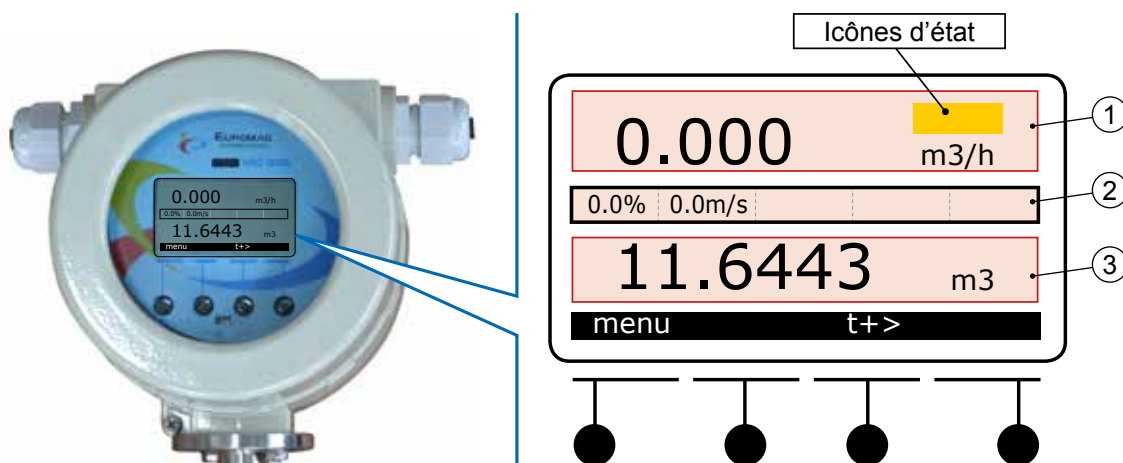










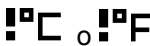

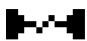


Fig. 44 Description de l'écran

5.2.2 Identification et description des icônes d'état

 Les icônes affichées sur l'écran donnent à l'utilisateur des informations immédiates sur l'état de l'alimentation et les inconvénients éventuels qui peuvent survenir pendant le fonctionnement de l'instrument. Il est donc très important de connaître à l'avance la signification de chaque symbole.

ICÔNES D'ÉTAT DE L'ALIMENTATION	
	Alimentation réseau
	Alimentation par batterie (charge résiduelle)
	Chargement de batterie en cours (version rechargeable)
ICÔNES D'ÉTAT DE L'ALARME	
	Débit > seuil MAX
	Débit < seuil MIN
	Excitation interrompue
	Erreur de mesure
	Alarme de tuyau vide
	Alarme d'impulsions superposées
	Alarme de température de la carte (affichée dans l'unité de mesure définie)
	Alarme basse tension
ICÔNE D'ÉTAT DE COMMUNICATION	
	Connexion de données en cours

5.2.3 Menu de programmation/configuration de l'instrument

La liste suivante contient les rubriques de premier niveau dans le menu de configuration du convertisseur:

MENU:

- » PRÉFÉRENCES
- » COMPTEURS
- » PARAMETRES
- » I/O
- » AUTRE
- » MÉMOIRE

 Chaque rubrique de premier niveau permet d'accéder à un sous-menu. Le menu complet des FONCTIONS DISPONIBLES est schématisé dans le tableau ci-dessous.

OPTIONS <i>(Voir Par. 5.3.1)</i>	• UNITÉS TECHNIQUES	» Unité de débit
		» Unité temps débit
		» Unité de compteurs
		» Unité d'impulsions
		» Poids spécifique
		» Unité de température
	• FRÉQUENCE DE MESURE	» Fréquence de mesure
	• ÉCRAN	» Niveau illumination
	» illumination off	
	» Contraste LCD	
• VISUALISATION	» Dernière ligne	
• PRESSION ZÉRO		
• TAG		
• DÉBIT À PLEINE ÉCHELLE		
• LANGUE		

COMPTEURS <i>(Voir Par. 5.3.2)</i>	T+
	P+ (RÉGLAGE À ZÉRO)
	T-
	P- (RÉGLAGE À ZÉRO)


PARAMÈTRES <i>(Voir Par. 5.3.3)</i>	• RÉGLAGE KA	
	• RÉGLAGE DIAMÈTRE	
	• RÉGLAGE DES FILTRES	» Suppression du débit
		» Damping (amortissement)
		» Bypass
		» Suppression des pics
		» Mesures moyennes
	• FRÉQUENCE ALIMENTATION	
	• RÉGLAGE ZÉRO	
	• ALARMES DE DÉBIT	» Seuil de débit MAX
		» Seuil de débit MIN
• SEUIL DE TUYAU VIDE		

I/O (Voir Par. 5.3.4)	<ul style="list-style-type: none"> • IMPULSIONS OUT 	» Quantité d'impulsions
		» Temps ON impulsions
		» Débit inverse
		» Activer la sortie d'impulsions
	<ul style="list-style-type: none"> • FRÉQUENCE OUT 	» Fréquence pleine échelle
		» Activer la sortie de fréquence
	<ul style="list-style-type: none"> • SORTIE PROGRAMMABLE 	» Déshabilité
		» Débit inverse
		» Seuil de débit max.
		» Seuil de débit min.
		» Seuil de débit max/min
		» Dosage
		» Excitation interrompue
	<ul style="list-style-type: none"> • ENTRÉE PROGRAMMABLE 	» Tuyau vide
		» Toutes les alarmes
» Activé/désactivé		
» Mise à zéro p +		
<ul style="list-style-type: none"> • DOSAGE 	» Mise à zéro p-	
	» Mise à zéro p +/-	
	» P zéro et arrêter	
<ul style="list-style-type: none"> • LOGIQUE DE SORTIE PROGRAMMABLE 		




AUTRE (Voir Par. 5.3.5)	<ul style="list-style-type: none"> • INFORMATIONS DE SYSTÈME 	
	<ul style="list-style-type: none"> • HEURE/DATE 	
	<ul style="list-style-type: none"> • RÉSERVÉ 	
	<ul style="list-style-type: none"> • GRAPHIQUE 	
	<ul style="list-style-type: none"> • SIMULATION 	
	<ul style="list-style-type: none"> • COMMUNICATIONS 	» Baud rate RS485
		» Adresse MODBUS
» Connexion de données		

MÉMOIRE (Voir Par. 5.3.6)	<ul style="list-style-type: none"> • CHARGER COPIE UTILISATEUR 	
	<ul style="list-style-type: none"> • GARDER LA COPIE DE L'UTILISATEUR 	
	<ul style="list-style-type: none"> • PARAMÈTRES FABRICANT 	
	<ul style="list-style-type: none"> • DATALOGGER 	» Voir la dernière ligne
		» Suppression complète
		» Intervalle d'enregistrement
	<ul style="list-style-type: none"> • RÈGLAGE MOT DE PASSE 	
<ul style="list-style-type: none"> • NOUVELLE BATTERIE 		

5.3 DESCRIPTION DES ÉLÉMENTS DU MENU

 Ce qui suit est une description de tous les éléments du menu déjà répertoriés d'une manière schématique dans le paragraphe 5.2.3.

5.3.1 MENU → PRÉFÉRENCES

MENU → PRÉFÉRENCES	
• UNITÉS TECHNIQUES	
» Unité de débit	Permet de sélectionner l'unité technique du volume pour un écoulement instantané.
» Base temporelle de débit	Permet de sélectionner la base temporelle pour le débit instantané.
» Unité de compteurs	Permet de sélectionner l'unité technique de volume pour les compteurs.
» Unité d'impulsions	Permet de sélectionner l'unité de volume pour les impulsions.
» Poids spécifique	Permet d'insérer le poids spécifique du liquide utilisé.
» Unité de température	Permet de modifier l'unité de température souhaitée.
• INTERVALLE DE MESURE	
» Temps de mesure	<p>Valable uniquement pour les versions à batterie MC608B/R, il permet de sélectionner le temps de mesure du système entre 10/15/30/45/60/120/180/240/300/360/420/480 secondes.</p> <p> Attention ! Le réglage d'usine est de 45 secondes. Toute réduction de ce facteur affectera la durée de vie de la batterie lorsque vous utilisez le MC608B en mode batterie.</p>
• ÉCRAN	
» Niveau lum. LCD	<p>Valide uniquement pour les versions à batterie MC608B/R, il permet d'ajuster la luminosité de l'écran.</p> <p> Attention ! Toute augmentation de ce facteur affectera la durée de vie de la batterie lorsque vous utilisez le MC608B ou MC608R.</p>
» Eclairage éteint	<p>Permet d'augmenter ou de diminuer le temps de coupure du rétro éclairage de l'écran.</p> <p> Attention ! Toute augmentation de ce facteur affectera la durée de vie de la batterie lorsque vous utilisez le MC608B ou MC608R.</p>
» Contraste LCD	Permet de modifier la valeur de contraste de l'écran.

MENU → PRÉFÉRENCES

• AFFICHAGE

» Dernière ligne

Permet de définir les informations d'affichage par défaut avec les options suivantes :

- T+ : Compteur positifs totaux ;
- P+ : Compteur positifs partiels ;
- T- : Compteur négatifs totaux ;
- P- : Compteur négatif partiels ;
- NET : Totaliseur net;
- Date heure/température de la carte ;
- Température/pression de processus (avec module optionnel).

• MISE À ZÉRO DE LA PRESSION

En agissant sur ce menu, vous pouvez mettre à zéro la valeur de pression en cas de boîtier électronique avec module de pression intégré.

• BALISE

Il est possible d'agir sur ce menu afin d'insérer un certain nombre de BALISES visualisables sur l'écran principal du convertisseur.

• DÉBIT À PLEINE ÉCHELLE

Permet de modifier le débit de l'écoulement à pleine échelle. La pleine échelle ou l'échelle standard est calculée en fonction d'une vitesse de 10 m/s.



Les unités de mesure possibles pour la pleine échelle et les conversions correspondantes en "m³" et "kg" sont répertoriées dans le tableau ci-dessous.

UNITÉ	ÉQUIVALENTS	UNITÉ	ÉQUIVALENTS
ml	1e-6 m ³	gal USA, gallon USA	3,78541 m ³
cl	1e-5 m ³	bbl oil, baril de pétrole	158,984 m ³
dl	1e-4 m ³	oz US, onces liquide US	0,02957 m ³
l	0.001 m ³	g	0,001 kg
dal	0.01 m ³	hg	0,1 kg
hl	0.1 m ³	kg	1 kg
m ³	1 m ³	q	100 kg
MI	1,000 m ³	t	1000 kg
in ³ , pouces cubes	1,63871e-5 m ³	lb, livre	0,45359 kg
ft ³ , pieds cubes	28,31685 m ³	acre-pied	1233,4818 m ³

• LANGUE

Permet de sélectionner la langue du menu parmi :

- ENGLISH
- ITALIANO
- ESPAÑOL
- PORTUGUÊS
- FRANÇAIS

5.3.2 MENU → COMPTEURS

MENU → COMPTEURS	
• T+	Compteur positifs totaux.
• P+	Compteur positifs partiels, réinitialisable à zéro.
• T-	Compteur négatifs totaux.
• P-	Compteur négatifs partiels, réinitialisable à zéro.
• NET	Compteur NET: différence entre T + et T-.

De différents compteurs sont disponibles avec le convertisseur MC608 : deux positifs (totaux et partiels) et deux négatifs (totaux et partiels).



Seuls les compteurs partiels peuvent être réglés à zéro.

Pour remettre les compteurs à zéro avec le logiciel du MC608, il faut accéder à l'écran «LECTURE» (READ) et appuyer sur le bouton "ZERO" (1, Fig. 45) se référant au compteur partiel que vous voulez réinitialiser.




Le même écran affiche une barre linéaire (2, Fig. 45) montrant le pourcentage du débit instantané par rapport à la capacité pleine échelle réglée dans le convertisseur.

De plus, le même écran affiche, dans un encadré spécial (3, Fig. 45) sur le convertisseur, la date et l'heure en cours. Le module supplémentaire dispose des données sur la température externe ou sur la pression de service du système.



Fig. 45

5.3.3 MENU → PARAMÈTRES

MENU → PARAMÈTRES	
• REGLAGE KA	
	<p>Il permet le réglage et le calibrage du facteur KA.</p> <p> Attention ! Les modifications du facteur KA ne peuvent être effectuées que par le personnel autorisé. Le facteur KA doit être le même pour le capteur couplé ; veuillez le vérifier sur la plaque du débitmètre.</p>
• REGLAGE DU DIAMÈTRE	
	<p>Il permet le réglage du diamètre. En cas de débitmètre à insertion, veuillez saisir dans ce menu le vrai diamètre intérieur du tuyau.</p>
• CONFIGURATION DE FILTRES	
	<p> Les filtres doivent être réglés seulement si strictement nécessaire. Les configurations d'usine sont déjà réglées pour les bonnes conditions de fonctionnement.</p>
» Suppression de débit	<p>Vous trouverez dans ce sous-menu une valeur exprimée en pourcentage de pleine échelle : si le débit réel est inférieur à cette valeur, l'appareil affichera le débit 0.</p> <p> Si vous devez réduire le filtre de suppression de débit, cela signifie que la vitesse du liquide est inférieure à celle recommandée pour une mesure précise.</p>
» Damping (amortissement)	<p>Ceci indique le nombre d'échantillons moyens utilisés pour obtenir le débit instantané affiché sur l'écran et transféré aux sorties et à la fréquence de 4-20mA. Afin d'augmenter la stabilité, augmentez la valeur dans ce sous-menu.</p>
» Bypass	<p>Dans ce sous-menu, une valeur en pourcentage est affichée. Elle représente le seuil à partir duquel le filtre d'amortissement n'est pas appliqué.</p> <p><i>Par exemple :</i> <i>Si la valeur choisie est 50% :</i> <i>SI le débit varie de 50% en plus de la valeur précédente,</i> <i>ALORS le débit indiqué présentera la valeur réelle.</i> <i>AUTREMENT le filtre d'amortissement sera appliqué, c'est-à-dire, le débit indiqué atteindra doucement la valeur réelle.</i></p>
» Suppression pics	<p>Dans ce sous-menu, vous trouverez les valeurs exprimées en pourcentage de la pleine échelle. Si la mesure du débit montre des pics d'amplitude > de la valeur réglée, ils ne seront pas pris en compte dans la mesure.</p> <p><i>Par exemple :</i> <i>Si la valeur est réglée à 10%, le pic > 10% de la pleine échelle ne sera pas pris en considération par l'appareil.</i></p>
» Mesure moyenne	<p>Ceci indique le nombre d'échantillons moyens utilisés afin de gérer l'augmentation des totalisateurs et des sorties d'impulsions.</p> <p>Afin d'augmenter la stabilité, augmentez la valeur dans ce sous-menu.</p>

MENU → PARAMÈTRES

» Fréquence de ligne

Ceci permet le réglage de la fréquence d'alimentation locale (50Hz ou 60Hz) afin de minimiser les interférences.

Pour effectuer la lecture et le réglage des valeurs de filtre du logiciel MC608, il faut accéder à l'écran «FILTRES» (FILTERS) (Fig. 46) et régler les valeurs de filtre dans la plage indiquée.



Fig. 46 Écran «FILTRES»

• CALIBRAGE ZÉRO

Utilisé pour effectuer le calibrage à zéro de l'appareil. Avant d'effectuer le calibrage à zéro, assurez-vous que :

- 1) le capteur est plein de liquide
- 2) le liquide est parfaitement immobile
- 3) le capteur est correctement mis à la terre

• ALARMES DE DÉBIT

» Débit maximal

Ceci permet de régler la valeur maximale du débit en pourcentage de la valeur pleine échelle. Cette valeur est désactivée dans la configuration d'usine. La plage sélectionnable s'étend du seuil minimal de +5% jusqu'à 100% de la valeur de la pleine échelle. Pour désactiver la fonction, choisissez > 100%

» Débit minimal

Ceci permet de régler la valeur minimale du débit en pourcentage de la valeur pleine échelle. Cette valeur est désactivée dans la configuration d'usine. La plage sélectionnable s'étend du seuil minimal de +1% jusqu'au seuil maximal de la valeur de la pleine échelle.



Quand les débits maximal et minimal sont activés, un symbole s'affiche sur l'écran quand ces valeurs sont atteintes.

• SEUIL TUYAU VIDE (disponible avec les capteurs à 4 électrodes)

Il permet de régler la sensibilité de la détection du tuyau vide. Déplacez la sélection vers «E» si l'alerte de tuyau vide n'apparaît pas, vers «F» si l'alerte ne disparaît pas une fois la conduite pleine.







Afin de tester la détection du tuyau vide, appuyer le bouton «TEST».

5.3.4 MENU → I/O

MENU → I / O

• SORTIE D'IMPULSIONS

» Quantité impuls	<p>Il vous permet la sélection du volume d'impulsions.</p> <p> Dans le cas des convertisseurs MC608B ou MC608R, durant le débit maximal du processus, choisissez un volume suffisamment étendu pour que l'intervalle de temps entre deux impulsions consécutives soit supérieur à 1 seconde, ceci dans le but de préserver la batterie.</p> <p><i>Pour la version du MC608 alimentée par le réseau</i></p> <p> Évitez la saturation des impulsions, car cela peut causer l'accumulation d'impulsions qui ne pourraient pas être envoyées en temps réel compte tenu du débit réel.</p> <p>Calcul des paramètres (les valeurs sont prises en considération selon les unités techniques du convertisseur). $[V_p = \text{dm}^3(\text{litres}), T_p = \text{secondes}; Q_{\text{max}} = \text{débit maximal de l'appareil dm}^3/\text{s}]$ Valeurs réglables pour T_p sont à l'intervalle de 0.001s à 2s.</p> <ol style="list-style-type: none"> 1) Une fois le temps T_p réglé, le volume minimal V_p sera calculé ainsi $V_p > Q_{\text{max}} * 2T_p$; 2) Une fois le volume V_p réglé, la durée maximale T_p à régler sera le T_p calculé, $T_p < V_p / (2 * Q_{\text{max}})$. <p>Si la valeur du T_p calculé est au-dessous de 0.001s (1ms), une valeur plus élevée du V_p doit être choisie afin que le résultat égale toujours $T_p \geq 0.001\text{s}$.</p> <p><u><i>Pour MC608B ou MC608R alimentés par une batterie</i></u></p> <p> Une haute fréquence d'impulsion diminuera la durée de vie de la batterie.</p> <p>Le calcul des paramètres (les valeurs sont prises en considération selon les unités techniques du convertisseur). Les valeurs réglables pour T_p vont de 0.001s à 0.1s.</p> <ol style="list-style-type: none"> 1) Une fois le temps T_p réglé, le volume minimal V_p sera calculé ainsi $V_p > Q_{\text{max}} * 20T_p$; 2) Une fois le volume V_p réglé, la durée maximale T_p à régler sera calculé, $T_p < V_p / (20 * Q_{\text{max}})$. <p>Si la valeur du T_p calculé est au-dessous de 0.001s (1ms), une valeur plus élevée du V_p doit être choisie afin que le résultat égale toujours $T_p \geq 0.001\text{s}$.</p>
» Temps d'impulsions ON	<p>Choisissez ON pour la durée de temps d'impulsion dans une échelle entre 1 et 1999 ms.</p> <p> Pour la version MC608B choisissez un temps d'impulsion ON qui ne dépasse pas 0.1 seconde (100ms).</p>
» Le débit inverse (off/on)	<p>En cas de débit négatif, cette fonction va activer/désactiver les impulsions de la sortie d'impulsion.</p>
» Sortie d'impulsion active	<p>Désactivez la sortie de fréquence et activez la sortie d'impulsion (configuration d'usine).</p>

• SORTIE DE FREQUENCE

» Fréquence à pleine échelle	<p>Réglez la fréquence maximale qui correspond à la valeur du débit à pleine échelle. Plage sélectionnable : 100 Hz ... 10 kHz.</p>
------------------------------	-------------------------------------------------------------------------------------------------------------------------------------

MENU → I / O

» **Sortie de fréquence active**

Désactivez la sortie d'impulsion (ce qui devient PWM, modulation d'impulsion en largeur) et activez la sortie de fréquence.

• • SORTIE PROGRAMMABLE

Il est possible de choisir parmi les options suivantes pour la sortie programmable:

- Activé/désactivé
- Débit inverse
- Seuil de débit max.
- Seuil de débit min.
- Seuil de débit max/min.
- Dosage
- Excitation interrompue
- Tuyau vide
- Toutes les alarmes

• ENTRÉE PROGRAMMABLE

Il est possible de choisir parmi les options suivantes pour l'entrée programmable:

- Activé/désactivé
- Réinitialiser p+
- Réinitialiser p-
- Réduction à zéro p+/p-
- Réinitialiser et bloquer P



Si la sortie programmable est réglée à «dosage», l'entrée programmable restera la même et sera automatiquement utilisée dans l'option «dosage» et ne pourra pas être modifiée.

• DOSAGE

Réglez le volume à doser. Disponible seulement pour le modèle MC608A.



Pour pouvoir garantir une précision adéquate, la durée de dosage doit dépasser 60 secondes avec le débit pleine vitesse.

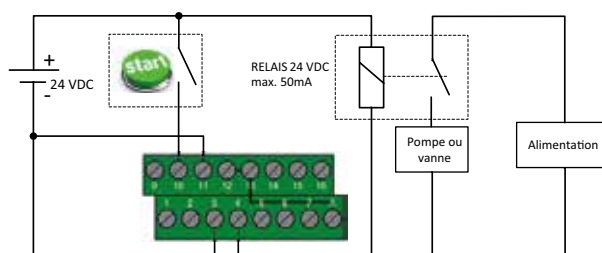


Fig. 47 Exemple de connexion pour la sortie programmable


• LOGIQUE DE LA SORTIE PROGRAMMABLE

Il est possible de changer la logique de la sortie programmable en choisissant entre NO/NC- normalement ouvert, normalement fermé.





En mode batterie, la sortie est toujours NO.

5.3.5 MENU → AUTRE

MENU → AUTRE	
• SYSTEME D'INFORMATION	
	Il affiche les informations sur le système. L'utilisateur final ne peut pas modifier ces valeurs.
• HEURE / DATE	
	Pour afficher la date, l'heure, la température de la carte mère, la tension d'alimentation.
• RÉSERVÉ	
	Ce menu est réservé à l'utilisation exclusive du fabricant.
• DIAGRAMME	
	Pour afficher le diagramme du débit mesuré.
• SIMULATION	
	Le MC608 dispose d'un simulateur intégré du débit qui vérifie et règle la sortie d'impulsion à tout dispositif raccordé.
	 Si le simulateur du débit est utilisé, les valeurs des compteurs n'augmentent pas.
• COMMUNICATIONS	
» Baud rate RS485	Pour régler la vitesse de transmission RS485 dans une échelle entre 2400 et 115.700bps.
» Adresse MODBUS	Pour régler l'adresse de la communication MODBUS entre 1 et 255.
» CONNEXION DES DONNEES (RS485/ IrCOM)	<p>Pour sélectionner le port RS485 ou le port infra-rouge pour les connexions au PC.</p> <p>Avant de commencer la communication infrarouge, vérifiez si la fonction IrCOM du convertisseur a été activée : Menu → Autre → Communication → Connexion des données → IrCOM</p>

5.3.6 MENU → MÉMOIRE

MENU → MÉMOIRE	
• TÉLÉCHARGER LA COPIE DE L'UTILISATEUR	
	Pour télécharger sur le serveur les paramètres personnalisés.
• SAUVEGARDER LA COPIE D'UTILISATEUR	
	Pour sauvegarder les paramètres personnalisés.
• CHARGER LES PARAMETRES D'USINE	
	Pour charger les paramètres d'usine.
• ENREGISTREUR DE DONNEES	
» Affiche la dernière ligne	Pour afficher la dernière information enregistrée. Date, heure, compteur, débit instantané, température, état de la batterie. Autres informations stockées (par exemple la température, la pression du processus) ne sont visibles que si les données sont téléchargées.
» Effacement complet	Effacement de la mémoire du convertisseur.
» Intervalle d'enregistrement	<p>Sélectionner l'intervalle d'enregistrement. Minimum 1 minute / Maximum 120 minutes</p> <p>Dans les versions MC608B et MC608R alimentées par une batterie, l'intervalle de mesure détermine la priorité. (ENREGISTREMENT>=MESURE)</p> <p>Pour lire et modifier les informations stockées dans la mémoire du logiciel du convertisseur MC608, allez à l'écran "ENREGISTREMENT DONNEE" (DATA LOG) (voir Fig. 48).</p> <p>Choisissez la ligne « INITIER » (START) (voir 1, Fig. 48) et « FINIR » (END) (voir 2, Fig. 48) pour lire : le bouton « récupérer le dernier enregistrement » ("restore latest log") (voir 3, Fig. 48) permet de voir la dernière information enregistrée.</p> <p>Appuyez sur le bouton LECTURE (READ) (voir 4, Fig. 48) de la mémoire pour télécharger les données.</p> <p>Appuyez sur « SAUVEGARDER CSV » ("SAVE CSV") (voir 5, Fig. 48) pour sauvegarder les données sur le PC en format CSV.</p> <p>Appuyez sur le bouton « Réinitialiser l'enregistreur de données » ("Reset data-logger") (voir 6, Fig. 48) afin de mettre à zéro la mémoire du convertisseur.</p> <p> Avant de réinitialiser la mémoire, vérifiez si toutes les données ont été enregistrées.</p> <p> L'intervalle d'enregistrement des données peut être modifié sur l'écran principal, dans un intervalle entre 1 minute et 120 minutes</p>

[ceci continue]

MENU → MÉMOIRE

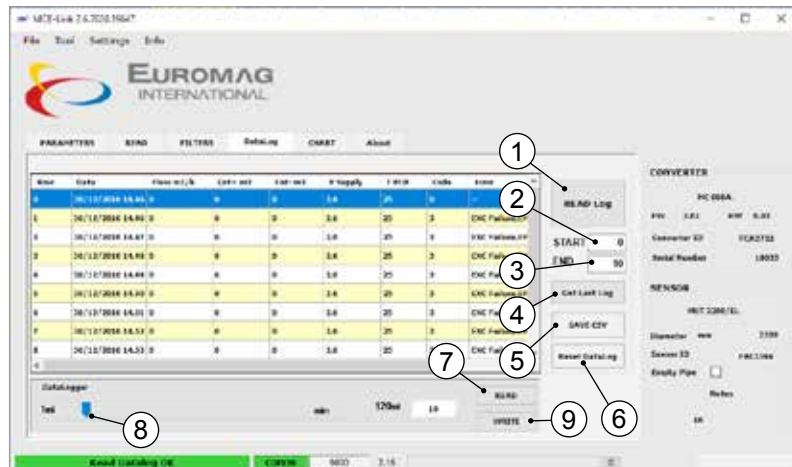


Fig. 48 Intervalle d'enregistrement

Pour voir la dernière ligne générée par le convertisseur, choisissez « Réglage du dernier enregistrement » (« Last log Settings »). Le numéro de la dernière ligne enregistrée sera affiché. Ensuite, choisissez « télécharger l'enregistrement » (« download log ») pour voir l'historique des données disponibles. Pour sauvegarder les données en format lisible sur Excel, cliquez sur « sauvegarder CSV » (« save CSV »).

Afin de changer le temps de stockage de l'enregistreur de données, cliquez sur LECTURE (READ) (7, Fig. 48), et utilisez la barre de défilement horizontale entre 1 et 120 minutes (8, Fig. 48) pour changer l'intervalle du temps de stockage. Cliquez sur Écrire (Write) (9, Fig. 48) pour appliquer les nouvelles données et exécuter le changement. Après avoir lu les données, le graphique du débit sera disponible sur l'écran DIAGRAMME (DIAGRAM) (voir Fig. 49).

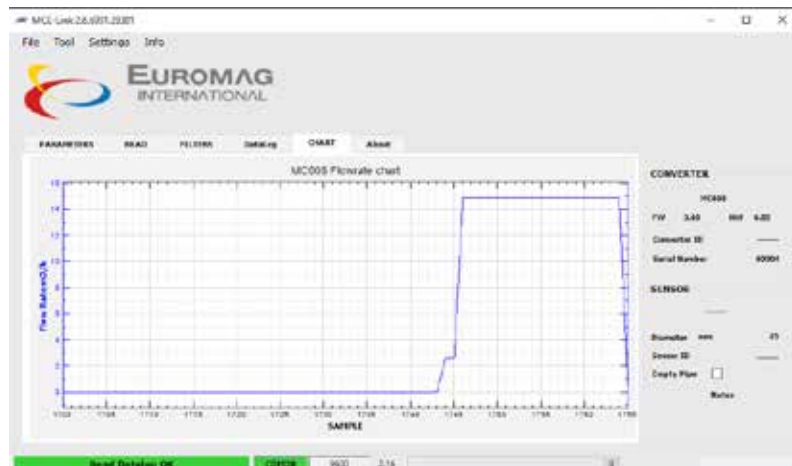


Fig. 49 Graphique du débit

• RÉGLAGE DES MOTS CLÉS



Pour modifier les trois niveaux de mot de passe.

Pour accéder à la sélection des trois mots de passe que vous voulez modifier (L1,L2,L3), il est nécessaire de saisir le mot de passe du niveau 3.

• NOUVELLE BATTERIE

Après avoir remplacé la batterie, choisissez « nouvelle batterie » (« new battery ») pour confirmer le remplacement.


6 MAINTENANCE

-  Le convertisseur n'est pas équipé de parties mobiles et/ou de pièces mécaniques sensibles à l'usure et ne nécessite donc aucune intervention de maintenance ordinaire, à l'exception de la vérification périodique de la fermeture correcte des presse-étoupes et de l'état des joints d'étanchéité des capots (dans toutes les versions) et le remplacement de la batterie déchargée (en version MC608B).
-  Le nettoyage de l'appareil (panneau frontal et boîte du convertisseur) peut être effectué en toute sécurité avec des chiffons doux et des détergents neutres.

6.1 CONTRÔLE DE LA FERMETURE DES PRESSE-ÉTOUPES ET DE L'ÉTAT DES JOINTS

Vu que les caractéristiques environnementales de l'endroit sur lequel le convertisseur sera installé ne sont pas connues à l'avance, il n'est pas possible de donner des indications uniques sur la fréquence du contrôle périodique à effectuer sur les presse-étoupes et les joints.





-  L'expérience opérationnelle de l'utilisateur et la connaissance des caractéristiques environnementales du site d'installation du convertisseur permettront à l'opérateur de choisir les fréquences de contrôle les plus appropriées.

 **Attention !** Les convertisseurs positionnés à l'extérieur et/ou dans des endroits/sur des supports soumis à des vibrations qui peuvent, au fil du temps, desserrer les presse-étoupes doivent être vérifiés/contrôlés plus fréquemment que les convertisseurs installés à l'intérieur et/ou protégés de sollicitations externes.


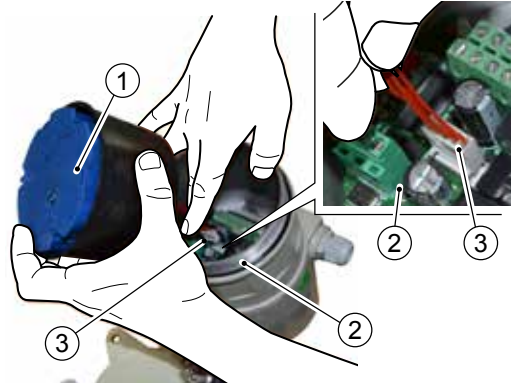
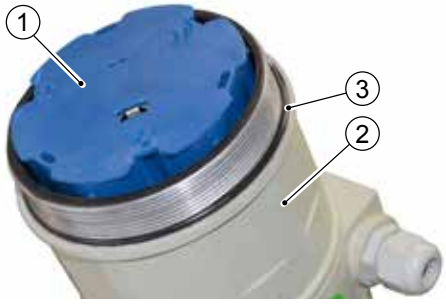

CONTRÔLES

- » Effectuer périodiquement un contrôle du serrage des presse-étoupes et de leur état de conservation;
- » Vérifier occasionnellement l'état du joint d'étanchéité sur le capot de l'instrument et, si prévu, sur la boîte de dérivation électrique.
- » Enfin, assurez-vous que tous les câbles électriques sont correctement attachés aux bornes correspondantes, qu'ils sont physiquement intacts et qu'il n'y a pas de signes de détérioration.

6.2 INSTALLATION/REPLACEMENT DE LA BATTERIE SUR MC608B/R

-  Le bloc-batterie est généralement fourni séparément du convertisseur, par conséquent, avant de démarrer le MC608B (et MC608R), le bloc-batterie doit être inséré dans son boîtier et raccordé à l'instrument en suivant les indications données ci-dessous.
-  **NOTE :** les opérations suivantes se réfèrent également au remplacement de la batterie, qui doit être effectué lorsque l'icône d'état “  ” signale une charge résiduelle basse sur l'écran de MC608B.
-  **NOTE :** Dans les conditions d'utilisation normales, la durée de vie de la batterie peut aller jusqu'à 10 ans. Les modifications éventuelles apportées aux réglages et à la programmation du convertisseur (voir paragraphe 5.3) peuvent affecter la durée de vie de la batterie.

INSTALLATION/REPLACEMENT DE LA BATTERIE

<p>1</p>	<p>Insérez le bloc-batterie (1, Fig. 50) dans le boîtier de la batterie (2, Fig. 50) en faisant sortir le câble d'alimentation (3, Fig. 50) du fond du boîtier.</p> <p>Lors de l'insertion du bloc-batterie, faites attention à faire correspondre les rainures sur la batterie à leurs homologues anti-rotation sur le support.</p>	 <p>Fig. 50</p>
<p>2</p>	<p>Branchez le bloc-batterie (1, Fig. 51) à la carte électronique du convertisseur (2, Fig. 51) en insérant le connecteur à 5 voies (3, Fig. 51) à son homologue.</p>	 <p>Fig. 51</p>
<p>3</p>	<p>Insérez complètement le bloc-batterie (1, Fig. 52) dans le boîtier fourni sur le convertisseur (2, Fig. 52).</p> <p>Assurez-vous que l'anneau d'étanchéité OR, fourni sur le fil de fermeture du capot (3, Fig. 52) est présent et en bon état de conservation (remplacez-le si nécessaire).</p>	 <p>Fig. 52</p>
<p>4</p>	<p>Mettez le capot (1, Fig. 53) pour fermer la batterie et vissez-le à l'interrupteur de fin de course en exerçant une légère pression sur l'anneau d'étanchéité pour en assurer l'isolation.</p>	 <p>Fig. 53</p>
<p>5</p>	<p>Seulement si la batterie est remplacée, confirmez le remplacement survenu en appuyant sur l'entrée "nouvelle batterie" accessible à partir du menu "MÉMOIRE".</p>	

7 DÉPANNAGE

7.1 DYSFONCTIONNEMENT ET SOLUTIONS POSSIBLES



Le tableau résume les dysfonctionnements possibles qui peuvent survenir lors de l'utilisation du convertisseur MC608; ci-dessous sont répertoriées les causes possibles de ces dysfonctionnements et les solutions pour rétablir le bon fonctionnement du débitmètre.

DYSFONCTIONNEMENT	CAUSE POSSIBLE	SOLUTION
Le convertisseur indique un débit même lorsque l'écoulement est stationnaire.	Absence de mise à la terre ou une mise à la terre insuffisante.	Vérifiez que le capteur et le liquide sont correctement mis à la terre en veillant à ce que les connexions au sol soient correctement connectées.
	Manque de liquide dans le capteur en aval du convertisseur.	Vérifiez que le capteur est plein de liquide.
	La conductivité électrique du liquide est trop faible ou n'est pas compatible avec le matériau utilisé pour les électrodes du capteur.	Vérifier le type d'électrode utilisé sur le capteur. Si nécessaire, remplacez les électrodes et/ou le capteur.
	Calibrage du convertisseur absent ou incorrect.	Effectuer un calibrage à zéro manuel si nécessaire (menu-Paramètres, sous-menu – calibrage zéro).

DYSFONCTIONNEMENT	CAUSE POSSIBLE	SOLUTION
Le totaliseur d'impulsions externe signale des résultats différents de ceux attendus.	Erreur de configuration de la sortie d'impulsions.	Vérifiez les conditions au paragraphe 5.3.4-menu-Sortie d'impulsions. Testez la sortie à l'aide d'un simulateur de débit externe et le système de comptage convertisseur-impulsions en simulant un débit par le biais de Système > Simulation.







DYSFONCTIONNEMENT	CAUSE POSSIBLE	SOLUTION
L'écran est éteint et ne s'allume pas.	Il n'y a pas de tension d'alimentation, ou elle est incorrecte.	Vérifiez la tension d'alimentation du courant sur la plaque signalétique du convertisseur.
		Pour le MC608B, vérifiez la durée de la batterie et remplacez le bloc-batterie.

DYSFONCTIONNEMENT	CAUSE POSSIBLE	SOLUTION
<p>La lecture du débit est très instable.</p>	<p>Cause de nature hydraulique: Bulles d'air ou écoulement instable (mouvement tourbillonnant). Les distances linéaires minimales nécessaires en amont et en aval de l'instrument n'ont pas été respectées.</p>	<p>Vérifier les distances linéaires minimales en amont et en aval de l'instrument. Vérifiez la présence et l'installation correcte des orifices d'aération sur la tuyauterie pour empêcher l'entrée de l'air dans le tuyau.</p>
	<p>Cause de nature ÉLECTRIQUE : La mise à la terre est manquante ou effectuée incorrectement, nœuds oxydés, point de mise à la terre très bruyant, généralement en commun avec la mise à la terre de pompes ou d'inverseur.</p>	<p>Changez le point de mise à la terre ou créez-en de préférence un nouveau pour l'usage exclusif du compteur.</p>
	<p>NOTE : Si tout en ayant la tuyauterie pleine et le liquide arrêté vous voyez une lecture instable (qui varie rapidement) il s'agit, le plus probablement, de perturbations électriques. Seulement si nécessaire, réglez les filtres comme suit :</p> <ul style="list-style-type: none"> • Réglez l'amortissement sur 150 • Réduisez le filtre de suppression des pics • Augmentez le filtre de bypass 	

7.2 RÉSOLUTION DES MESSAGES D'ALARME



Ce paragraphe montre les messages d'alarme qui peuvent être affichés sur l'écran par l'apparition de l'icône d'état correspondante. Pour chaque message d'alarme, on indique la cause possible qui l'a généré et les solutions possibles pour rétablir le bon fonctionnement du débitmètre.

ICÔNE D'ALARME	CAUSES ET SOLUTIONS POSSIBLES
 [Excitation interrompue]	<ul style="list-style-type: none"> » Capteur de connexion électrique/convertisseur défectueux ou compromis". » Capteur endommagé. Infiltrations possibles de liquide à l'intérieur du capteur. » Convertisseur endommagé. <p>En cas de configuration à distance, vérifier les branchements électriques des câbles de séparation.</p> <p>Référez-vous à la procédure "DI10D_SENSORTEST" disponible dans la zone de téléchargement du site Internet www.euromag.com pour vérifier la continuité électrique du circuit des bobines de capteur".</p>
 [Erreur de mesure]	<ul style="list-style-type: none"> » Tube vide. » Bulles d'air à l'intérieur du liquide. » Mise à la terre incorrecte. » Connexion électrique capteur/convertisseur défectueux ou compromis". <p>Vérifiez l'installation correcte du capteur et une éventuelle présence d'air à l'intérieur de la tuyauterie.</p> <p>Assurez-vous que le capteur et le convertisseur sont correctement mis à la terre. En cas de configuration à distance, vérifiez les branchements électriques des câbles de séparation.</p> <p>Référez-vous à la procédure "DI10D_SENSORTEST" disponible dans la zone de téléchargement du site Internet www.euromag.com pour vérifier l'isolement électrique interne du capteur".</p>
 [Tuyau vide]	<ul style="list-style-type: none"> » Détection de tuyau vide. <p>Ce message peut être visualisé avec des capteurs qui ont 4 électrodes. Il indique l'alarme de tuyau vide, ou même seulement partiellement vide. En cas de message persistant en ayant un tube plein (plus de quelques minutes).</p> <p>Vérifiez les branchements électriques des câbles de séparation (version à distance).</p> <p>Intervenir sur le seuil de tuyau vide (voir «SEUIL DE TUYAU VIDE» à la page 39).</p>
 [Accumulation d'impulsions]	<ul style="list-style-type: none"> » Fréquence d'impulsions incorrecte. <p>Il est recommandé de modifier les paramètres de volume et la durée d'impulsions. (voir "SORTIE D'IMPULSIONS 58" à la page 44).</p>
 [Tension d'alimentation]	<ul style="list-style-type: none"> » Tension d'alimentation hors de la plage de fonctionnement. <p>Vérifiez l'alimentation du réseau.</p> <p>Déplacez l'antenne vers une position plus favorable.</p>
 [Signal GSM faible]	<ul style="list-style-type: none"> » Signal GSM faible ou absent. <p>Vérifiez la connexion de l'antenne.</p>

8 ENVOI DU CONVERTISSEUR (COMPACT) AU FABRICANT

L'appareil a été produit avec un soin extrême et a passé des tests rigoureux avant l'expédition depuis l'usine. Si l'installation et la maintenance sont effectuées correctement, la possibilité de dysfonctionnement sera très improbable.

Toutefois, s'il est nécessaire d'envoyer l'appareil à notre centre d'assistance pour d'éventuels contrôles ou réparations, veuillez observer les points suivants avec le plus grand soin:

- Conformément aux dispositions de la loi sur la protection de l'environnement et la sauvegarde de la santé et de la sécurité de notre personnel, le fabricant peut manipuler, tester et réparer uniquement les appareils qui nous sont retournés et qui ont été en contact avec des produits sans risques pour le personnel et l'environnement.
- Cela signifie que le fabricant ne peut effectuer de service sur l'appareil que s'il est accompagné du «formulaire de demande de réparation» indiquant que l'appareil lui-même (en version COMPACTE) peut être manipulé en toute sécurité.

8.1 FICHE DE DEMANDE DE RÉPARATION



La fiche «demande de réparation» ci-dessous doit être photocopiée, compilée et attachée à l'appareil qui doit être vérifié/réparé par notre centre d'assistance.

	Return Merchandise Authorisation (RMA) / <i>Fiche de demande de réparation</i>	 <small>COMPANY WITH QUALITY SYSTEM CERTIFIED BY DNV-GL = ISO 9001 =</small>
-----------------------------------------------------------------------------------	------------------------------------------------------------------------------------------	--------------------------------------------------------------------------------------------------------------------------------------------------------------------------------

Company name/ <i>Dénomination de l'entreprise</i>	
-------------------------------------------------------------	--

Company address <i>Adresse</i>	
------------------------------------------	--

Tel./Tél.		Fax	
------------------	--	------------	--

Sensor type/ Type de capteur		Serial number <i>No. de série</i>	
-------------------------------------	--	---------------------------------------------	--

Converter type/ Type de convertisseur		Serial number <i>No. de série</i>	
----------------------------------------------	--	---------------------------------------------	--

Treated liquid/ Liquide traité		Sensor internal cleaning/ <i>Nettoyage de l'intérieur du capteur</i>	YES/OUI <input type="checkbox"/>
---------------------------------------	--	--------------------------------------------------------------------------------	-----------------------------------------

Claim /Réclamation	<hr/> <hr/> <hr/> <hr/>
---------------------------	-------------------------

Required return date/ <i>Réclamation</i>		Confirmed return date/ <i>Date de restitution confirmée</i>	
----------------------------------------------------	--	-----------------------------------------------------------------------	--

<p>We hereby confirm that there is no risk to persons or the environment due to any residual substances contained in the device that is returned. <i>Par la présente, nous confirmons qu'il n'existe pas de risques pour les personnes ou pour l'environnement causés par des substances résiduelles dans l'appareil qui est retourné.</i></p>

Date/ <i>date</i>	
-----------------------------	--

Company stamp/ Cachet de <i>l'entreprise</i>		Signature/ <i>Signature</i>	
--------------------------------------------------------	--	---------------------------------------	--

9 ÉLIMINATION DU PRODUIT

Si vous décidez de mettre hors service le convertisseur pour une utilisation arrêtée définitive, débranchez-le de la source d'alimentation (MC608A) et des câbles de raccordement au capteur avant de procéder à sa désinstallation et à son élimination.

L'élimination de l'appareil est la responsabilité de l'utilisateur qui doit se conformer aux lois spécifiques en vigueur dans le pays d'installation en ce qui concerne le respect et la protection de l'environnement.

NOTE DU FABRICANT

Le fabricant déclare que la conception, l'élaboration et la mise en œuvre du CONVERTISSEUR ont été réalisées conformément à la directive sur la réduction de l'utilisation de substances dangereuses, en accordant une attention particulière aux déchets d'équipements électriques et électroniques (DEEE) en favorisant, en termes environnementaux et en matière de protection de la santé du travailleur, l'intervention des personnes participant à l'installation, l'utilisation et l'élimination de leurs produits (producteurs, distributeurs, consommateurs, opérateurs impliqués dans le traitement des DEEE).

Le symbole de la boîte barrée (Fig. 54) sur l'équipement indique que le produit doit être collecté séparément des autres déchets à la fin de sa durée de vie utile.

L'utilisateur doit donc confier l'équipement en fin de vie aux centres de collecte sélective de déchets d'équipements électriques et électroniques, ou le renvoyer au détaillant au moment de l'achat d'un nouvel équipement de type équivalent, sur la base de un contre un.

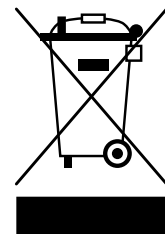


Fig. 54

La collecte sélective appropriée pour la mise ultérieure de l'équipement hors service au recyclage, au traitement et à l'élimination respectueux de l'environnement contribue à éviter d'éventuels effets néfastes sur l'environnement et favorise la réutilisation et /ou le recyclage des matériaux dont l'équipement est composé. L'élimination inappropriée du produit par l'utilisateur implique l'application des sanctions administratives prévues par les lois en vigueur.



EUROMAG
INTERNATIONAL

Measure > Sense > Innovate

EUROMAG INTERNATIONAL Srl

Via Della Tecnica, 20 - 35035 Mestrino (PD) - ITALY
Tel. +39/049 9005064 - Fax. +39/049 9007764

euromag@euromag.com - www.euromag.com

FRANÇAIS
TD 210-2-FRA

