



EUROMAG
INTERNATIONAL

Measure > Sense > Innovate



DEBITMETRE ELECTROMAGNETIQUE

Capteurs

Mode d'emploi

MUT2200EL/US

MUT2300 /US

MUT1000EL/US

MUT1100J

MUT1222

MUT2660

MUT2770



VEUILLEZ LIRE ATTENTIVEMENT LES PRESENTES INSTRUCTIONS ET LES GARDER EN LIEU SÛR



FRANÇAIS
Traduit du mode original
TD-217-1-FRA



Il est indispensable de livrer ce document à l'utilisateur avant l'installation et la mise en service de la machine.

Symboles utilisés dans ce mode d'emploi

Afin de les rendre plus identifiables, les informations d'importance capitale décrites dans ce mode d'emploi sont mises en avant à l'aide de symboles graphiques et de couleurs différentes afin de les rendre plus visibles ; ceci dans le but d'attirer l'attention du personnel prédisposé à manipuler l'équipement d'EUROMAG INTERNATIONAL

Légende



ATTENTION ! Ce symbole indique le risque de choc électrique ! Toutes les opérations indiquées par ce symbole ne doivent être effectuées que par le personnel technique qualifié.



ATTENTION / AVERTISSEMENT. Ce symbole indique les informations et les points d'importance capitale à observer. Veuillez vous référer aux documents annexes.



NOTE. Ce symbole indique les informations et les points particulièrement importants à observer.

VEUILLEZ LIRE ATTENTIVEMENT LES PRESENTES INSTRUCTIONS ET LES GARDER EN LIEU SÛR

Ce mode d'emploi peut être téléchargé depuis la zone de téléchargement du site www.euromag.com

Nous souhaitons économiser votre temps et votre argent !

Nous vous assurons qu'après avoir lu attentivement ce mode d'emploi, vous saurez correctement installer et utiliser ce produit en toute sécurité.

1	INTRODUCTION	6
1.1	DÉCLARATION DU FABRICANT	6
1.2	VÉRIFICATION DE L'EMBALLAGE.....	6
1.3	NOTES PRÉLIMINAIRES.....	7
1.4	IDENTIFICATION DU PRODUIT	7
1.5	EMPLOIS	8
2	DESCRIPTION DU PRODUIT	9
2.1	PRINCIPE DE FONCTIONNEMENT	9
2.1.1	Lecture bidirectionnelle	9
2.2	VERSIONS DISPONIBLES	10
2.2.1	Capteurs à bride	10
	• MUT2200EL – Passage intégral	10
	• MUT2300 – Passage réduit	10
2.2.2	Capteurs wafer.....	10
	• MUT1000EL - Wafer	10
	• MUT1100J - Wafer en plastique	10
2.2.3	Capteurs à insertion.....	10
	• MUT1222	10
	• MUT2660	10
	• MUT2770	10
2.3	TYPES D'INSTALLATION DES CAPTEURS.....	10
3	INSTALLATION	11
3.1	STOCKAGE ET MANIPULATION.....	11
3.1.1	Stockage.....	11
3.1.2	Manipulation.....	11
3.2	CONDITIONS GENERALES D'INSTALLATION.....	12
3.2.1	Vibrations	12
3.2.2	Champs magnétiques	12
3.2.3	Pressions négatives.....	13
3.2.4	Protection de l'exposition directe au soleil	13
3.2.5	Température de fonctionnement	13
3.3	CONDITIONS D'INSTALLATION.....	14
3.3.1	Positionnement par rapport au système	14
3.3.2	Directives importantes pour une installation correcte	14
3.4	MONTAGE	18
3.4.1	Instructions importantes de montage.....	18
3.4.2	Support de capteur	19
3.4.3	Couple de serrage	19
	• Capteurs à bride	19
	• Capteurs Wafer.....	20
3.4.4	Installations enterrées	22
3.5	COMMENT ÉVITER LA PRÉSENCE D'AIR DANS LA TUYAUTERIE	23
3.6	INSTRUCTIONS POUR LA RÉDUCTION DU DIAMÈTRE	27
4	COMPENSATION DE POTENTIEL	28
4.1	INDICATIONS GÉNÉRALES	28
4.2	TUYAUTERIE EN MATIÈRE PLASTIQUE	29

4.3	TUYAUTERIE MÉTALLIQUE	30
4.4	TUYAUTERIE MÉTALLIQUE AVEC ADAPTATEURS ISOLANTS	30
4.5	TUYAUTERIE COMBINÉE MÉTALLIQUE/PLASTIQUE.....	31
4.6	TUYAUTERIE MUNIE DE PROTECTION CATHODIQUE.....	31
5	BRANCHEMENT ÉLECTRIQUE	32
5.1	BRANCHEMENT DU CAPTEUR EN VERSION SÉPARÉE	32
5.2	SCHÉMAS ÉLECTRIQUES.....	33
5.2.1	Branchement avec câble d'électrodes standard à blindage unique	33
5.2.2	Branchement avec câble d'électrodes double blindage	33
5.3	CÂBLES DE SÉPARATION	34
6	PRISE DE PRESSION	35
7	DÉBITMÈTRE À INSERTION	36
7.1	INTRODUCTION	36
7.1.1	Principe de fonctionnement	36
7.2	CONDITIONS GÉNÉRALES D'INSTALLATION	37
7.2.1	Soins de l'appareil	37
7.2.2	Alignement des électrodes par rapport au flux	38
7.3	MUT1222	39
7.3.1	Dimensions et caractéristiques principales	39
7.3.2	Calcul des profondeurs d'insertion	40
7.3.3	Installation du capteur.....	41
7.3.3.1	Préparation de la tuyauterie.....	41
7.3.3.2	Montage du débitmètre	41
7.3.4	Montage sur des tuyauteries en matériel non métallique à l'aide de collier de serrage	42
7.3.5	Mise à la terre du débitmètre	42
7.4	MUT2660	43
7.4.1	Dimensions et caractéristiques principales.....	43
7.4.2	Calcul des profondeurs d'insertion	44
7.4.3	Installation du capteur	45
7.4.3.1	Préparation de la tuyauterie	45
7.4.3.2	Montage du débitmètre	45
7.4.4	Mise à la terre du débitmètre	46
7.5	MUT2770	47
7.5.1	Dimensions et caractéristiques principales.....	47
7.5.2	Calcul des profondeurs d'insertion	48
7.5.3	Installation du capteur	49
7.5.3.1	Préparation de la tuyauterie	49
7.5.3.2	Montage du débitmètre	49
7.5.4	Mise à la terre du débitmètre	50
8	MAINTENANCE	50
8.1	SERRAGE DE LA BOULONNERIE	50
8.2	CONTRÔLE DE LA MISE À LA TERRE	50
8.3	NETTOYAGE DU REVÊTEMENT EN ÉBONITE.....	50

9	DÉPANNAGE	50
10	CERTIFICATIONS ET CARACTÉRISTIQUES TECHNIQUES	50
11	ENVOI DU DÉBITMÈTRE AU PRODUCTEUR	51
11.1	FORMULAIRE DE DEMANDE DE RÉPARATION	51
12	ÉLIMINATION DU PRODUIT	53

1 INTRODUCTION



AVERTISSEMENT IMPORTANT ! Il est très important que tout le personnel utilisant le présent matériel lise et comprenne les instructions et les indications fournies et qu'il les suive avant l'utilisation de l'équipement. Le fabricant n'assume aucune responsabilité pour les conséquences résultant de la mauvaise utilisation par le personnel.

La conformité de l'appareil à une utilisation particulière relève de la responsabilité du personnel.

La garantie sera annulée en cas d'installation et d'utilisation non-conformes de l'appareil (du système).

- Le fabricant n'assumera aucune responsabilité pour les dommages causés par l'utilisation et l'installation non-conformes ou par l'abus du produit. L'installation, le raccordement, la mise en service et la maintenance doivent être effectués par le personnel qualifié et autorisé. Le personnel chargé de l'installation doit s'assurer que le système de mesure est dûment raccordé, conformément au schéma de câblage présenté dans ce document.
- Le fabricant n'assumera aucune responsabilité pour les dommages ou les blessures dus à une mauvaise interprétation de ce mode d'emploi. Afin d'éviter tout accident aux personnes ou à l'équipement causé par une mauvaise interprétation des instructions, le client ne doit pas effectuer d'opérations ou d'interventions sur le convertisseur s'il existe des incertitudes ou des doutes concernant l'opération en question. Dans ce cas, nous vous conseillons de contacter notre service d'assistance pour obtenir des clarifications ou des instructions plus précises.
- Le fabricant sera tenu responsable si le convertisseur est utilisé conformément à sa configuration originale.

Pour toute utilisation nécessitant une pression de service élevée ou l'utilisation de substances nocives pour les gens, l'environnement, l'équipement ou autre, en cas de rupture de tuyau, EUROMAG INTERNATIONAL recommande de prendre des précautions tels que le positionnement adéquat, la protection ou l'installation d'une protection ou d'une valve de sécurité, avant d'installer le **CONVERTISSEUR** en version **COMPACTE**.

L'appareil contient des composants électriques sous tension, c'est pourquoi l'installation, les contrôles et la maintenance doivent être effectués par le personnel expérimenté et qualifié, conscient de toutes les précautions nécessaires. Avant d'ouvrir toute partie interne, veuillez déconnecter l'alimentation électrique.

1.1 DÉCLARATION DU FABRICANT

- » Les contraintes et les charges causées par les tremblements de terre, les vents forts, les incendies, les vibrations et les catastrophes naturelles n'ont pas été prises en compte lors de la conception de l'appareil.
- » Ne pas installer le dispositif de façon à ce qu'il agisse en tant que point de pression sur les tuyaux.
- » Les charges externes n'ont pas été prises en compte dans la configuration de l'appareil.
- » Pendant le fonctionnement de l'appareil, la pression, la tension d'alimentation et/ ou la température indiquées sur la plaque ou dans ce mode d'emploi ne doivent pas être dépassées.

1.2 VÉRIFICATION DE L'EMBALLAGE

Au moment de l'achat et/ou de la réception du produit, il est conseillé au client de vérifier la qualité de l'emballage qui doit être intact, sans endommagement visible et correctement et complètement fermé.

À l'ouverture de l'emballage, vérifier que le produit est conforme aux informations sur la liste d'emballage, en termes d'exhaustivité des composants / accessoires.



REMARQUE: Tous les logiciels EUROMAG INTERNATIONAL sont disponibles sur la clé USB qui accompagne le produit.

Le logiciel peut aussi être téléchargé depuis la zone de téléchargement du site www.euromag.com. Une inscription gratuite est nécessaire afin de télécharger gratuitement le logiciel de configuration pour votre produit.

1.3 NOTES PRÉLIMINAIRES

Les parties principales du débitmètre électromagnétique sont :

- » **capteur** – installé sur le tuyau à l'aide des brides et d'autres joints ;
- » **convertisseur** – peut être installé sur le capteur (version compacte) ou à distance relié par deux câbles (version déportée).

Le débitmètre électromagnétique présente de nombreux atouts comparé à ses versions mécaniques, tels que : stabilité exceptionnelle à long terme, fiabilité maximale de procédé, sans maintenance. Par conséquent, ses capteurs peuvent fournir des mesures précises et fiables à long terme.

Veuillez consulter les paragraphes suivants pour toute information relative à une installation correcte.



NOTE :

Les débitmètres électromagnétiques sont spécifiquement conçus pour fonctionner sous les conditions de base suivantes :

1. le liquide doit être conducteur ;
2. le tuyau doit toujours être complètement rempli et sans bulles d'air (e privo di bolle d'aria);
3. les distances d'entrée et de sortie doivent être conformes aux recommandations ;
4. les instructions pour la mise à la terre doivent être suivies.

1.4 IDENTIFICATION DU PRODUIT

Tout **capteur** fabriqué par EUROMAG INTERNATIONAL est muni d'une plaque d'identification (Fig. 1) comportant les informations suivantes :

PLAQUE D'IDENTIFICATION

- » **MODEL:** modèle du capteur.
- » **S/N:** numéro de série identifiant l'appareil
- » **DN:** diamètre nominal [pouces ou mm]
- » **PN:** pression nominale [psi ou bar]
- » **TEMP.:** température maximale du liquide pour l'achèvement du processus
- » **IP:** Indice de protection
- » **ELECTRODES:** matériaux d'électrodes
- » **LINING:** matériaux du revêtement interne
- » **KA:** coefficient d'étalonnage
- » **Marquage CE**

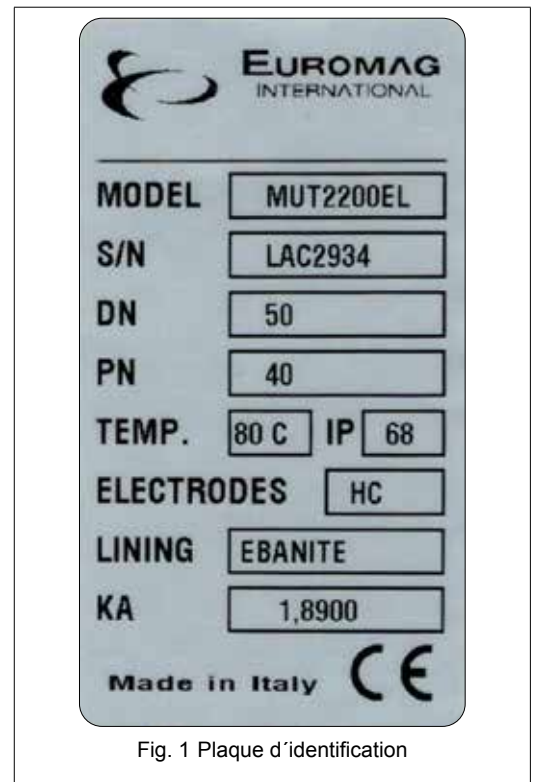


Fig. 1 Plaque d'identification



La plaque d'identification ne doit jamais être retirée, endommagée ou remplacée. La plaque doit être propre de tout dépôt de saleté et incrustation car les données présentées sont la seule manière sûre et claire de reconnaître le type de convertisseur et de compléter la demande de réparation jointe à ce mode d'emploi.

1.5 EMPLOIS

Les capteurs produits par la société EUROMAG sont utilisés à des fins multiples où il est important de mesurer le débit des liquides électro-conducteurs. Les différents modèles peuvent être utilisés à des fins différentes ; le tableau ci-dessous précise les usages typiques en fonction du modèle de capteur produit par EUROMAG.

	MODÈLE DE CAPTEUR						
	MUT2200EL/US	MUT2300/US	MUT1000EL/US	MUT1100J	MUT1222	MUT2660	MUT2770
Eaux usées	X	X	X	X			
Eaux des rejets industriels	X		X		X		X
Eaux usées industrielles	X	X	X				
Acquisition de données pour rapports et analyses	X	X	X	X	X	X	X
Usage nocturne en période de très bas débit		X					
Contrôle de fuite		X			X	X	X
Barrages	X						X
Distribution d'eau	X				X		
Distribution, eaux municipales		X					
Boue	X						
Gestion du réseau d'eau					X	X	X
Études de débit					X	X	X
Industrie	X		X				
Installation dans des espaces réduits sans distances linéaires		X					
Irrigation	X	X		X			
Liquides des processus industriels, boue et béton	X		X				
Mines	X		X				
Mesures districtuelles					X	X	X
Mesures de l'eau potable ou des eaux usées	X	X	X				
Mesures fiscales	X	X					
Processus industriels	X		X				
Profilage de débit					X	X	X
Détection de fuite		X			X		
Secteur du bâtiment	X			X			
Systèmes anti-incendie	X			X			
Systèmes de réfrigération	X			X			
Stations de pompage	X						
Traitement des eaux	X		X				
Vérification des débitmètres sur site					X	X	X

2 DESCRIPTION DU PRODUIT

2.1 PRINCIPE DE FONCTIONNEMENT

Le capteur électromagnétique est utilisé pour mesurer le débit des liquides (eau potable, eaux usées, boissons, engrais, produits chimiques ou tout autre liquide) ayant une conductivité électrique d'au moins 5µS/cm. Le débitmètre électromagnétique est la meilleure solution pour mesurer le débit des liquides en raison de son temps de réponse rapide, sa grande précision de mesure et de son tube de passage qui n'obstrue pas le flux de liquide, et donc n'entraîne pas de perte de pression dans la conduite.

En outre, étant donné qu'il n'y a pas de pièces mobiles, il ne nécessite quasiment aucune maintenance. Les débitmètres électromagnétiques EUROMAG ont une grande variété d'utilisations (par exemple, débitmètres d'eau, débitmètres d'eaux usées, débitmètres d'engrais etc.) et, grâce à un grand éventail de modèles, peuvent répondre à toutes les demandes des clients.

Les débitmètres sont disponibles en version wafer, à bride, avec filletage et en version insertion pour les tailles de DN6 à DN2000, pour les classes de pression allant jusqu'à ANSI900.



Afin d'effectuer sa fonction de mesure, le capteur doit être combiné avec un convertisseur.

Les convertisseurs ont été conçus dans le but de répondre à toutes les exigences des systèmes de gestion d'eau modernes, à l'aide d'une électronique flexible et hybride qui, selon le modèle, offre une variété de solutions d'alimentation électrique.

La force électromotrice est induite au liquide conducteur se déplaçant à une vitesse v à travers un champ d'induction magnétique B ce qui peut s'exprimer en :

$$e = kBDv$$

où :

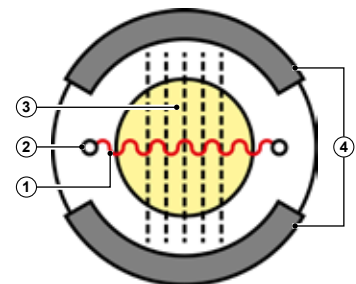
B est une constante par construction ;

D est une constante et représente la distance entre les électrodes **E1** et **E2** (équivalant au diamètre du débitmètre).

v est la vitesse du liquide ;

k est la constante d'étalonnage ;

la force électromotrice «e» est proportionnelle à la vitesse «v»



- ① - Force électromotrice (proportionnelle à la vitesse) ;
- ② - Électrodes ;
- ③ - Champ magnétique ;
- ④ - Bobines ;

2.1.1 Lecture bidirectionnelle

Le capteur a la possibilité d'effectuer la lecture bidirectionnelle, c'est-à-dire, il peut mesurer le débit du liquide dans les deux directions.

Par convention, le capteur affichera des valeurs positives si le liquide passe dans la direction correcte et des valeurs négatives s'il coule dans la direction inverse.

- » dans la même direction que la flèche (entre en - et sort en +), le débit est positif et l'écran montre une lecture sans signe;
- » dans la direction opposée à celle indiquée par la flèche (entre en + et sort en -), le débit est négatif et l'écran affichera une lecture avec un signe négatif ;
- »

		Débit direct -> chiffre sans signe
		Débit inverse -> chiffre négatif

2.2 VERSIONS DISPONIBLES

EUROMAG produit ses capteurs en différentes versions, chacune destinée à différents emplois comme il est résumé dans le paragraphe "1.5 EMPLOIS".

Les différentes versions des capteurs disponibles sont présentées ci-dessous.

2.2.1 Capteurs à bride

- MUT2200EL - Passage intégral
- MUT2300 - Passage réduit

2.2.2 Capteurs wafer







- MUT1000EL - Wafer
- MUT1100J - Wafer en plastique

2.2.3 Capteurs à insertion

- MUT1222
- MUT2660
- MUT2770

2.3 TYPES D'INSTALLATION DES CAPTEURS

Les différentes versions de capteurs peuvent être raccordées au convertisseur de deux manières différentes, notamment :

	Capteurs à bride	Capteurs de tranche	Capteurs à insertion
<p>Installation COMPACTE : le capteur est monté directement sur le convertisseur concerné.</p>			
<p>Installation COMPACTE : le capteur est monté directement sur le convertisseur concerné.</p>			

3 INSTALLATION

3.1 STOCKAGE ET MANIPULATION

3.1.1 Stockage

i Afin d'assurer une maintenance correcte du dispositif jusqu'à son installation, il est nécessaire de respecter les dispositions de stockage suivantes :

- 1) Stocker le dispositif dans un endroit sec et à l'abri de la poussière.
- 2) Protéger des rayons du soleil directs et prolongés.
- 3) Conserver le dispositif dans son emballage d'origine jusqu'à son utilisation.
- 4) Température de l'endroit de stockage: $-40 \div +70$ °C ($-40 \div +158$ °F).

3.1.2 Manipulation

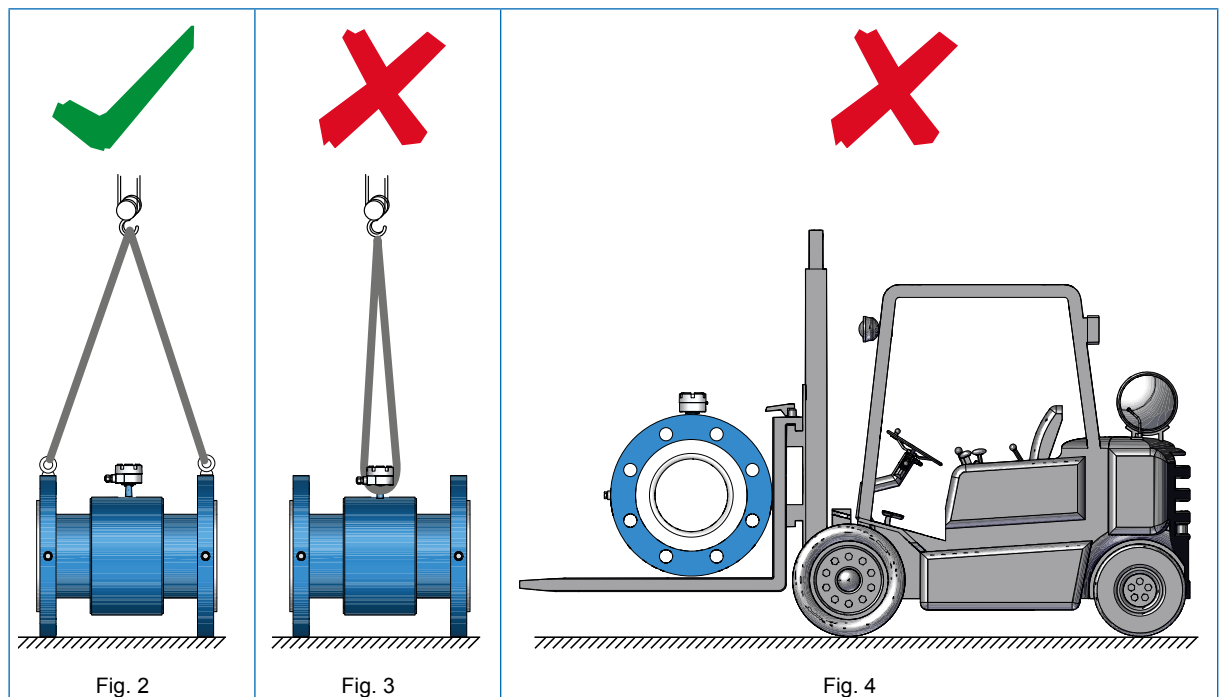
! **ATTENTION!** Le capteur doit être soulevé et manipulé avec précaution afin de ne pas endommager le capteur et les brides de raccordement. Les modalités de levage et de manipulation correctes et incorrectes sont décrites ci-dessous.

La méthode de levage correcte (pour le transport et l'installation) du capteur est illustrée à la Fig. 2.

Le débitmètre doit être soulevé et transporté en attachant correctement l'appareil sur les parties latérales du débitmètre, en veillant à ce que les élingues (cordes, courroies, etc...) soient fixées aux boulons à œil appropriés.

! **ATTENTION :** Ne soulevez pas le débitmètre en le bridant (Fig. 3) !!

! Ne pas déplacer le débitmètre avec un dispositif de levage sans l'emballage original (Fig. 4) ou sans l'aide d'un soutien adéquat offrant la même stabilité.



3.2 CONDITIONS GÉNÉRALES D'INSTALLATION

- NOTE IMPORTANTE ! LE CAPTEUR DOIT TOUJOURS ÊTRE COMPLÈTEMENT REMPLI DE LIQUIDE !**



Fig. 5 Le tuyau doit être entièrement rempli de liquide

3.2.1 Vibrations

- NE PAS EXPOSER le débitmètre aux vibrations ou aux mouvements risquant d'affecter sa performance et sa durée.

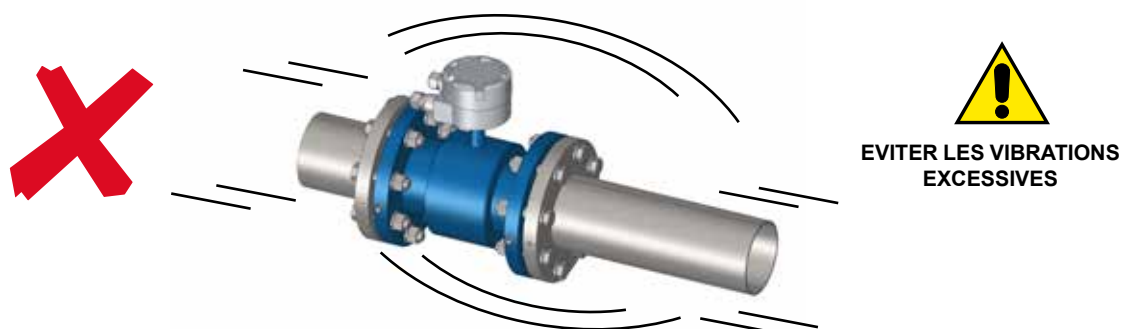


Fig. 6 Eviter les vibrations

- En cas de vibrations, installer une protection anti-vibration adéquate.



Fig. 7 Installation avec la protection anti-vibration


3.2.2 Champs magnétiques

- ÉVITER d'exposer le débitmètre aux champs magnétiques d'intensité élevée.



Fig. 8 Éviter les champs magnétiques

3.2.3 Pressions négatives

- 
Évitez les conditions de vacuum dans le tuyau, car elles peuvent endommager le revêtement du débitmètre et déplacer les électrodes de leur emplacement correct.

3.2.4 Protection de l'exposition directe au soleil

- Protéger le débitmètre si exposé directement au soleil.

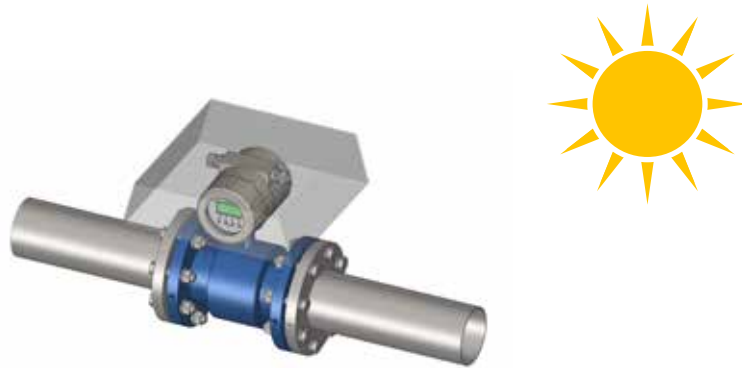


Fig. 9 Eviter l'exposition directe au soleil

3.2.5 Température de fonctionnement

- Pour un fonctionnement normal et efficace du débitmètre :
 - » La température ambiante doit être limitée à la gamme de $(-25 \div +60) \text{ }^\circ\text{C}$, $(-13 \div +140) \text{ }^\circ\text{F}$.

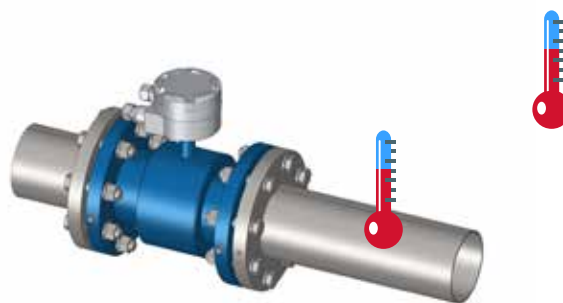


Fig. 10 Les limites de la température ambiante et du liquide

	°C		°F	
	Min.	Max.	Min.	Max.
Revêtement en EBONITE	-40	+80	-40	+176
Revêtement en PTFE (à distance)	-40	+130	-40	+266
Revêtement en PTFE (compact)	-40	+80	-40	+176
Revêtement en PTFE (haute température séparée)	-40	+180	-40	+356
MUT1100J	0	+80	32	+176
INSERTIONS	-20	+80	-4	+176

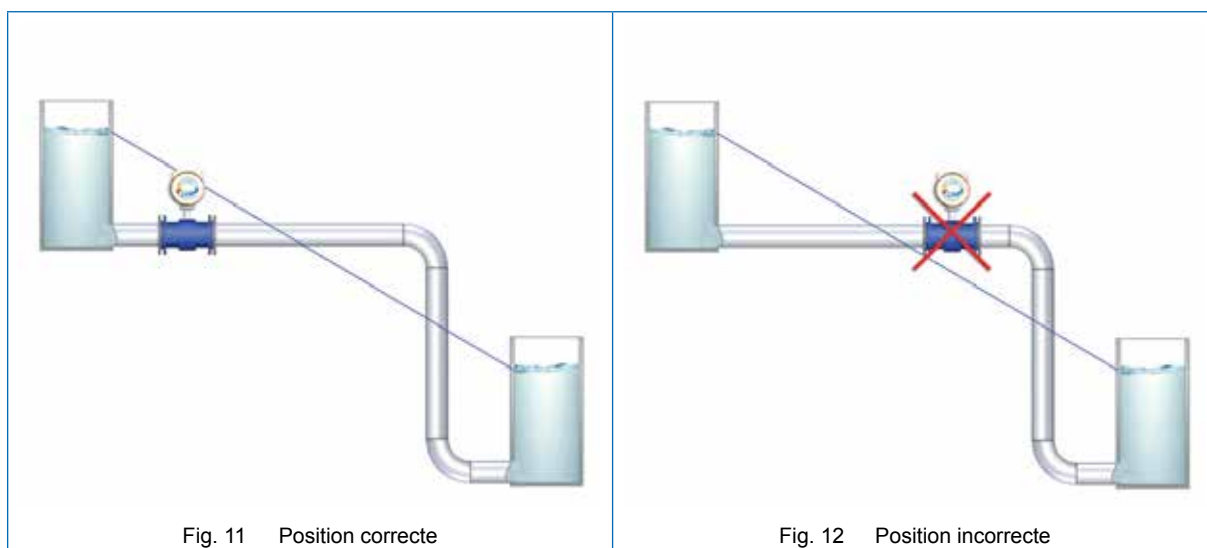
3.3 CONDITIONS D'INSTALLATION

3.3.1 Positionnement par rapport au système

i Afin d'assurer les conditions optimales de fonctionnement, le débitmètre doit être correctement installé à l'intérieur du système. Les positions d'installation correcte et incorrecte sont décrites et illustrées ci-dessous.

Le débitmètre doit rester au-dessous de la ligne bleue hypothétique (ligne du niveau piézométrique) qui relie les deux niveaux de liquide à mesurer (Fig. 11).

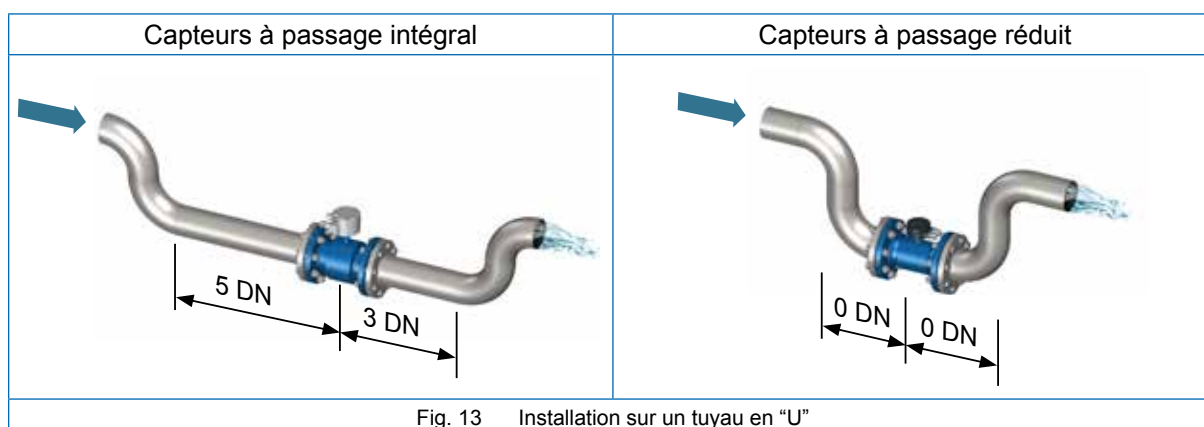
i **REMARQUE.** Éviter de placer le débitmètre au-dessus de la ligne du niveau piézométrique (Fig. 12).



3.3.2 Directives importantes pour une installation correcte

i Le boîtier de raccordement sur le capteur est conçu avec un indice de protection IP68 seulement si correctement fermé et resserré. Le fabricant n'assumera aucune responsabilité pour une fermeture incorrecte par des tiers.

Afin d'assurer les conditions de fonctionnement correctes, veuillez suivre les directives importantes illustrées par les figures suivantes. Une installation inadéquate peut entraîner des mesures inexactes. Dans le cas des tuyaux partiellement remplis ou avec un flux descendant et la sortie libre, le débitmètre doit être placé sur le tuyau en "U". (voir Fig. 13)



Capteurs à insertion

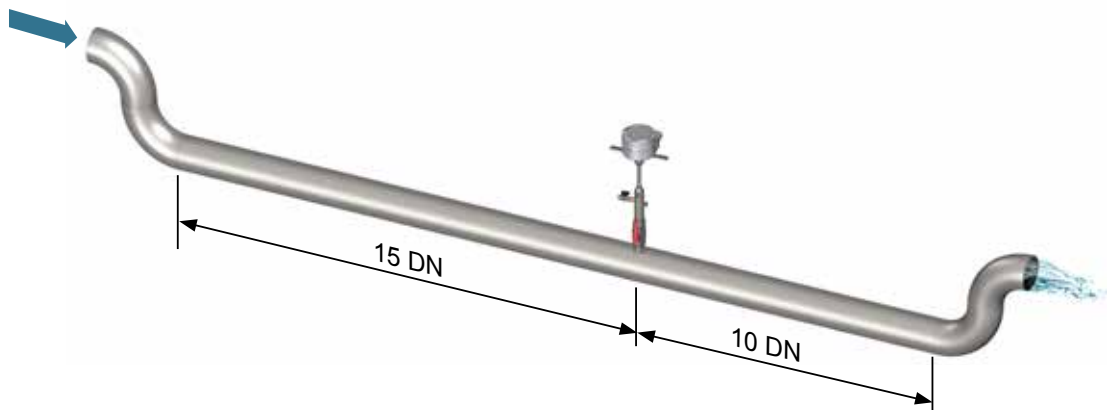


Fig. 14 Installation sur un tuyau en "U"

La connexion en "T" en amont du débitmètre

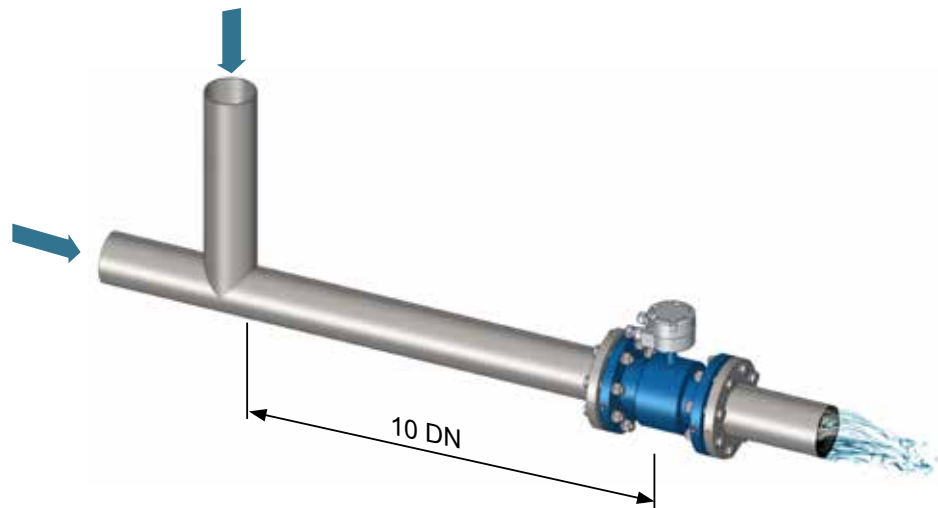


Fig. 15 Installation sur un tuyau en "U"

Courbes en trois dimensions

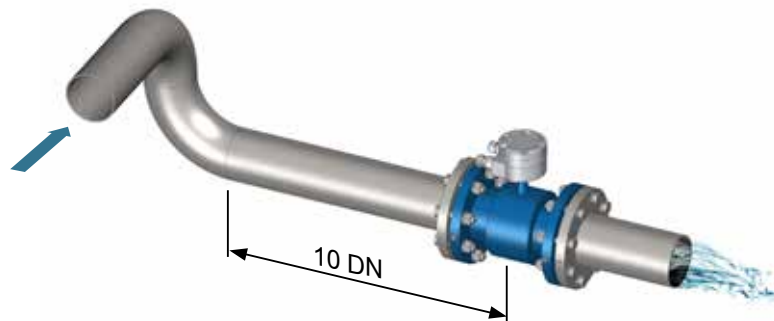
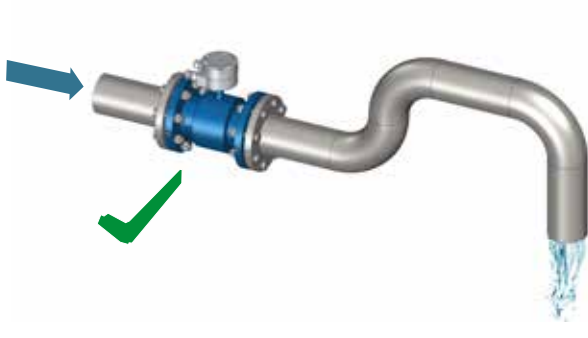
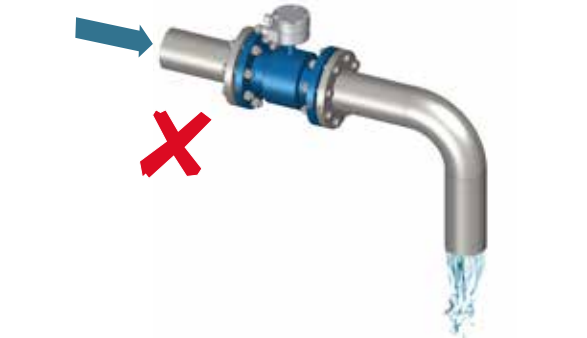


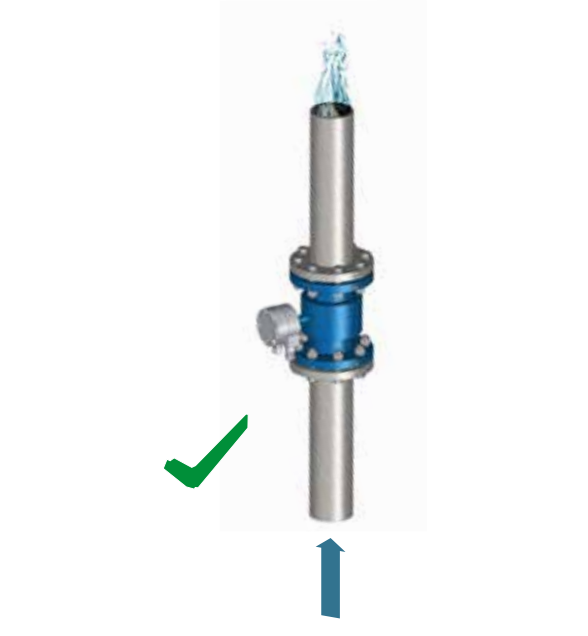

Fig. 16 Installation à proximité des courbes en trois dimensions

NOTE IMPORTANTE : LE CAPTEUR DOIT TOUJOURS ÊTRE COMPLÈTEMENT REMPLI DE LIQUIDE !

Afin d'assurer que le capteur est toujours entièrement rempli de liquide il est important de l'installer correctement (✓) et d'éviter toutes les positions incorrectes (✗).

<p>✓ Cette installation assure que le capteur soit rempli de liquide.</p>	<p>✗ Cette installation NE GARANTIT PAS que le tuyau soit rempli de liquide.</p>
 <p>Fig. 17 Installation correcte</p>	 <p>Fig. 18 Installation incorrecte</p>

Nous recommandons d'installer le capteur sur le tuyau vertical/incliné avec une direction du flux vers le haut (Fig. 19), afin de minimiser l'usure et le dépôt dans le capteur. Éviter l'installation sur les tuyaux verticaux avec une sortie libre (Fig. 20).

 <p>Fig. 19 Position correcte</p>	 <p>Fig. 20 Position incorrecte</p>
--	---

✓ La position à gauche assure que le capteur soit rempli de liquide.

✗ La position centrale et celle à droite NE GARANTISSENT PAS que le tuyau soit rempli de liquide.



Fig. 21 Installation correcte (LH) et incorrecte (centrale et RH)

Nous recommandons l'installation des robinets-vannes en aval du compteur.



Fig. 22 Installation des robinets-vannes

✗ Afin d'éviter le vacuum il faut toujours installer le capteur en aval de la pompe et JAMAIS en amont.

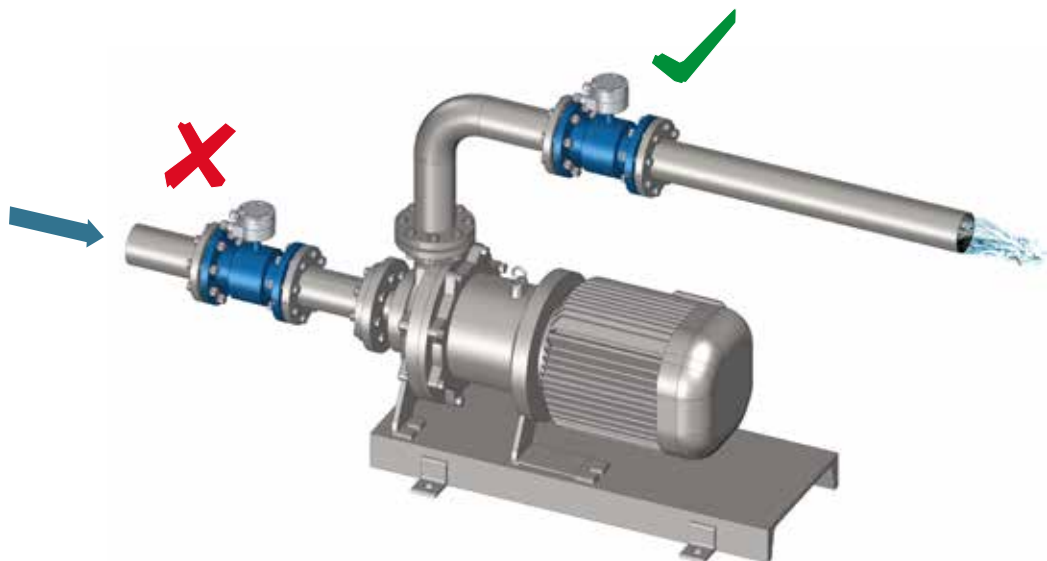
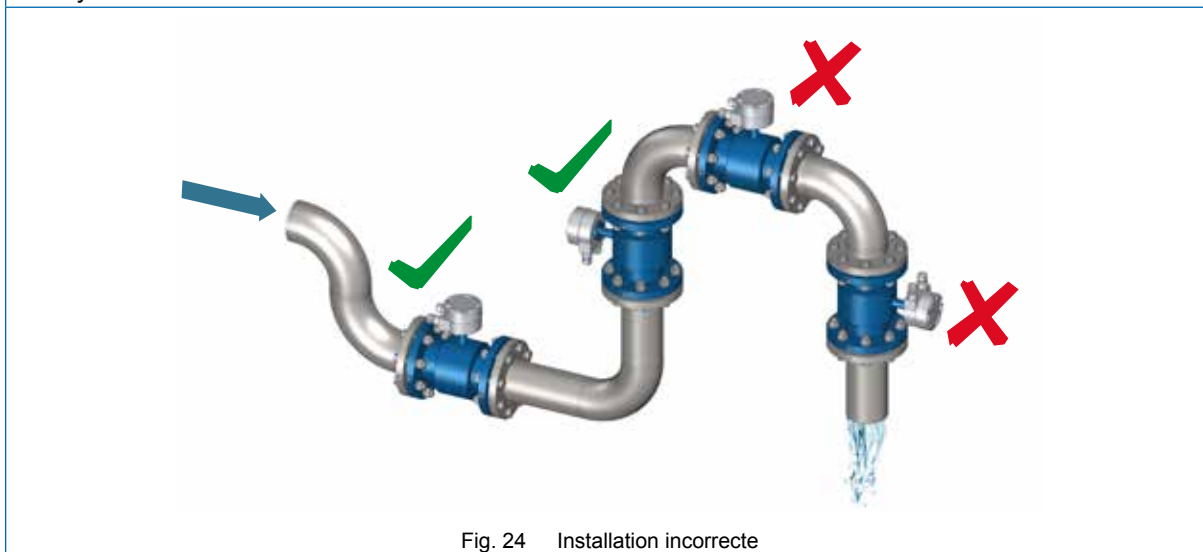


Fig. 23 Eviter la pression négative

✗ NE PAS installer le capteur sur les tuyaux verticaux à sortie libre ou sur le point le plus élevé de la tuyauterie.

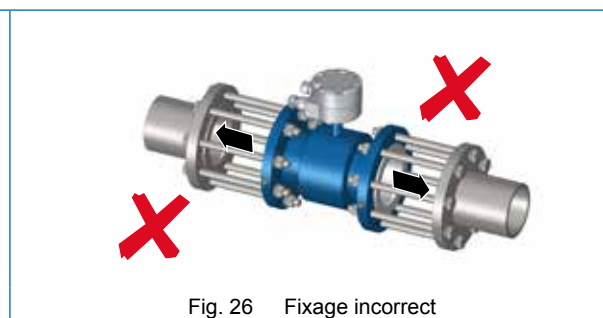
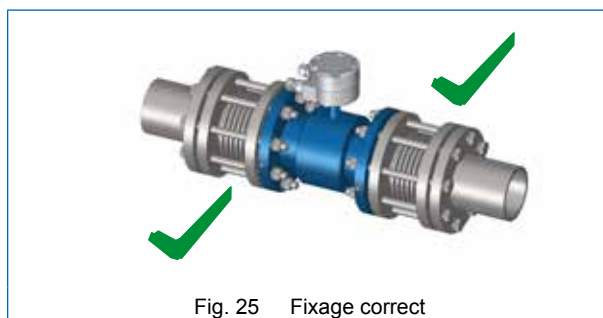


3.4 MONTAGE

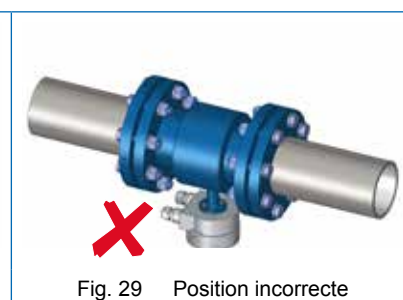
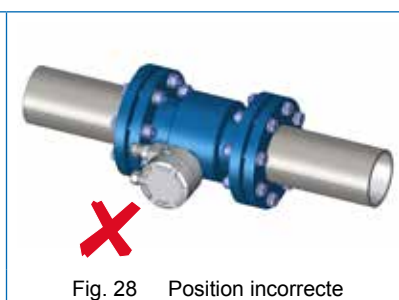
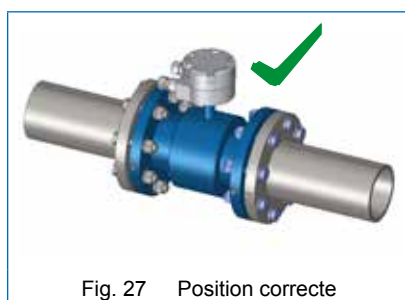
3.4.1 Instructions importantes de montage

En cas de distance inadéquate entre le capteur et le tuyau, utiliser les raccords pour tuyaux élastiques (Fig. 25). Ne pas essayer de rapprocher le tuyau au capteur en resserrant les écrous (Fig. 26).

i Ne pas essayer de rapprocher le tuyau au capteur en resserrant les écrous.



Eviter aussi les positions suivantes (*) :



i (*) Note : Les débitmètres à insertion peuvent aussi être installés horizontalement.

La déviation maximale permise des faces des brides de tuyau est de 0,5 mm.

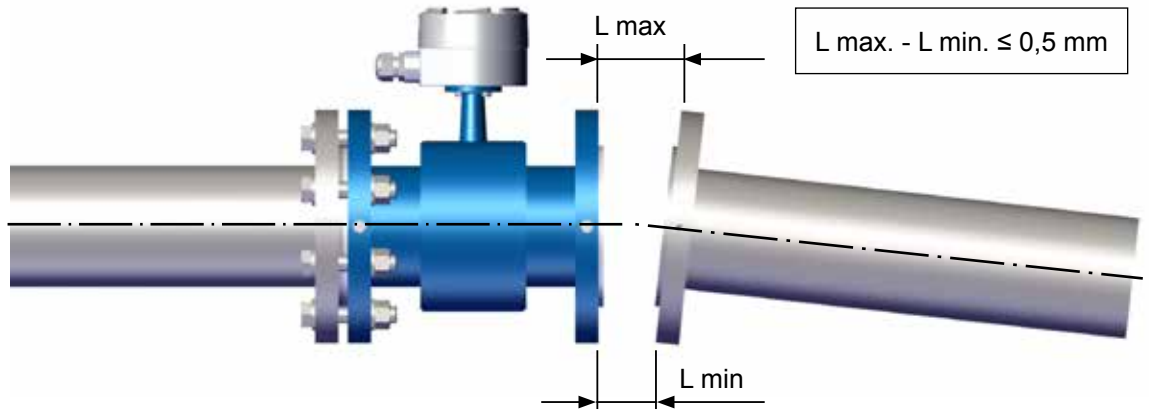


Fig. 30 Déviation maximale permise

3.4.2 Support de capteur

✗ NE PAS UTILISER le capteur comme support pour le tuyau.

✓ Le tuyau doit être le support pour le débitmètre.

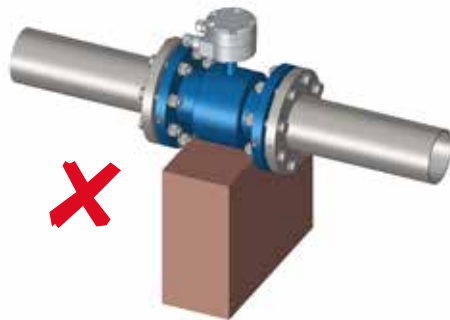


Fig. 31 Installation incorrecte

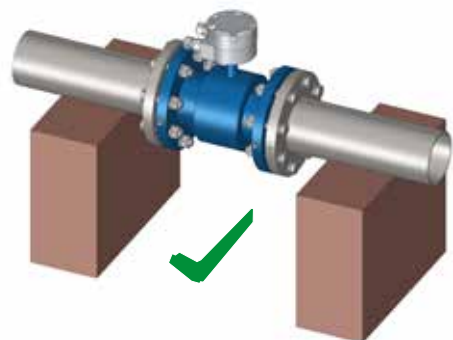


Fig. 32 Installation correcte

3.4.3 Couple de serrage

- Capteurs à bride

Les écrous standards doivent être bien lubrifiés et serrés uniformément autour du joint. Les écrous trop serrés peuvent provoquer la fuite et l'endommagement de la tuyauterie.

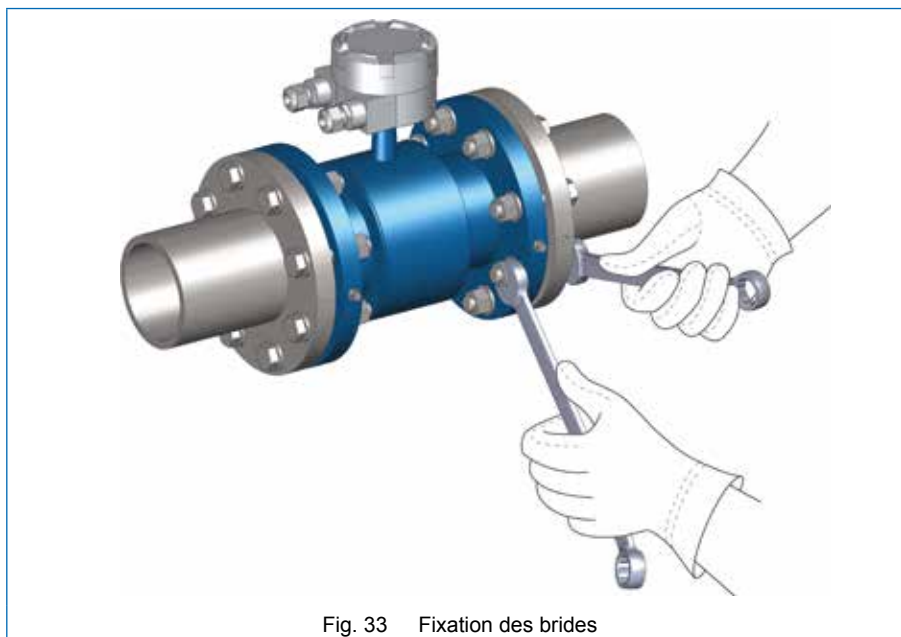


Fig. 33 Fixation des brides

Suivre attentivement les indications fournies dans la fiche, contrôler soigneusement le centrage du capteur avant de fixer les brides et procéder ensuite selon les phases suivantes :

- Phase 1. environ 50% du couple de serrage maximal ;
- Phase 2. environ 80% du couple de serrage maximal ;
- Phase 3. 100% du couple de serrage maximal indiqué dans la fiche.

Toutes les valeurs sont théoriques et ont été calculées pour les conditions optimales et avec l'utilisation de brides en acier au carbone.

• Capteurs Wafer

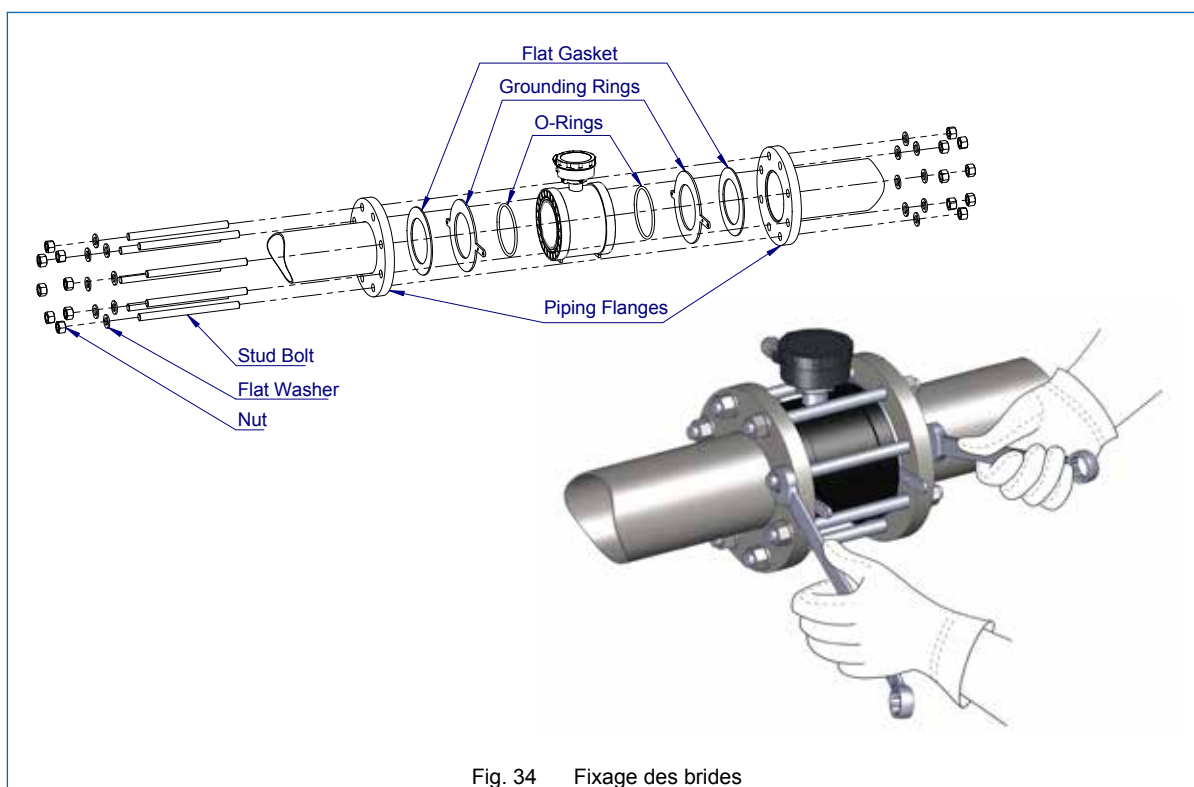


Fig. 34 Fixage des brides

DN	PN	BULLONS	Couple de serrage maximal [Nm]				
			MUT2200EL		MUT1000EL		MUT110J
			PTFE	Ebanite	PTFE	Ebanite	OR NBR
15	40	4xM12	10	6	-	-	-
20	40	4xM12	16	10	-	-	-
25	40	4xM16	20	12	15	-	-
32	40	4xM16	35	20	25	-	-
40	40	4xM16	45	25	30	-	25
50	40	4xM16	55	30	40	-	35
65	40	8xM16	38	25	30	-	25
80	40	8xM16	45	25	35	-	30
100	16	8xM16	45	25	35	-	30
125	16	8xM16	55	40	45	32	-
150	16	8xM20	70	50	60	45	50
200	10	8xM20	85	70	-	55	-
200	16	12xM20	70	45	-	35	-
250	10	12xM20	80	65	-	50	-
250	16	12xM24	115	80	-	65	-
300	10	12xM20	90	75	-	60	-
300	16	12xM24	145	105	-	85	-
350	10	16xM20	100	75	-	-	-
400	10	16xM24	140	105	-	-	-
450	10	20xM24	-	95	-	-	-
500	10	20xM24	-	110	-	-	-
600	10	20xM27	-	140	-	-	-
700	10	20xM27	-	160	-	-	-
800	10	24xM30	-	220	-	-	-
900	10	28xM30	-	205	-	-	-
1000	10	28xM35	-	260	-	-	-

3.4.4 Installations enterrées

Le capteur à distance peut être enterré s'il est muni d'un degré de protection IP68/ NEMA 6P. Il est recommandé d'utiliser le gravier pour au moins 300mm (12 pouces) autour du capteur. Cela permet un certain drainage et empêche la solidification d'impuretés autour du capteur, et contribue aussi à la localisation du capteur au cas où il serait nécessaire de faire des excavations. Avant de couvrir le gravier avec de la terre, nous suggérons d'utiliser un ruban d'identification pour les câbles électriques au-dessus du gravier. Les câbles du capteur à distance doivent être installés à l'intérieur d'un protège-câbles.

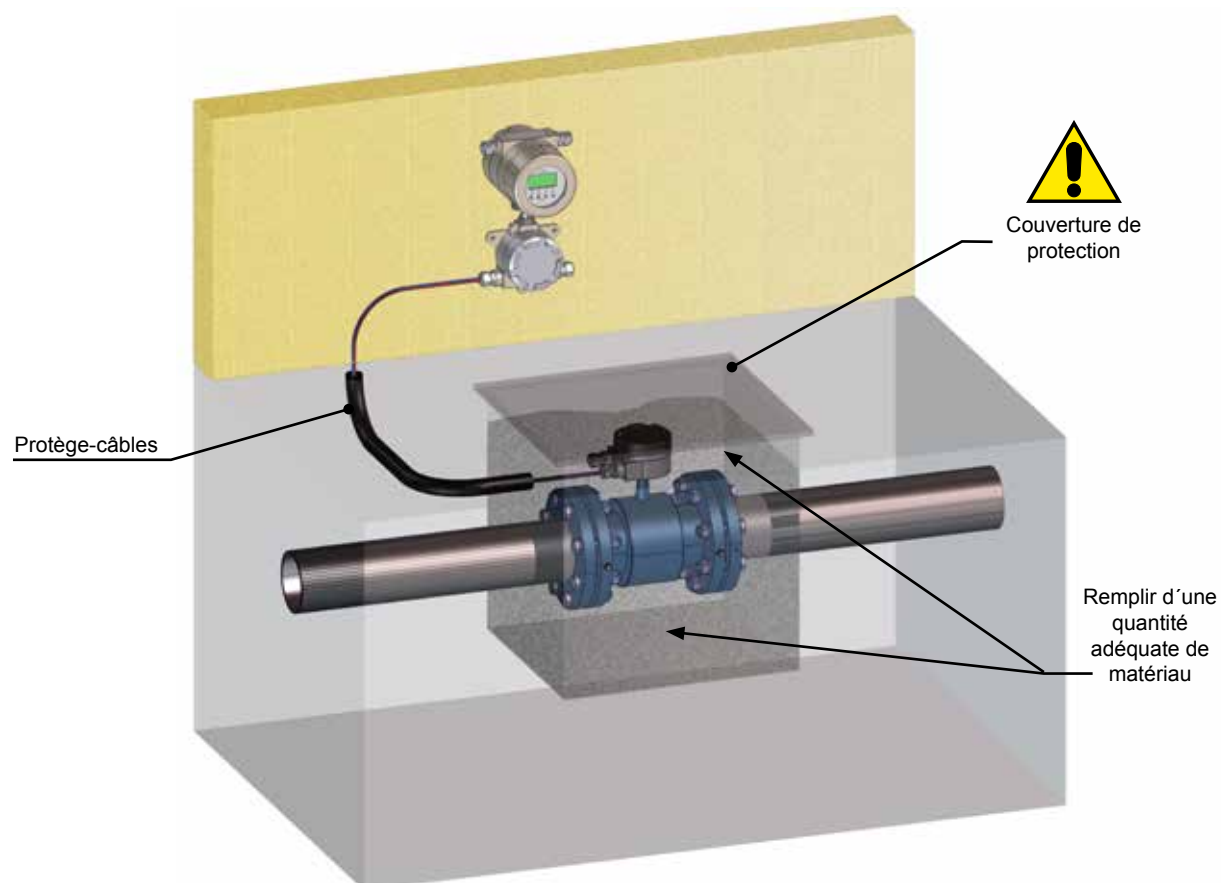


Fig. 35 Installation enterrée

3.5 COMMENT ÉVITER LA PRÉSENCE D'AIR DANS LA TUYAUTERIE

Ce paragraphe vise à aider les concepteurs et les utilisateurs des débitmètres électromagnétiques à concevoir le mieux possible une disposition d'installation garantissant des prestations optimales du débitmètre, en tenant compte particulièrement du problème de la présence d'air piégé dans la tuyauterie.

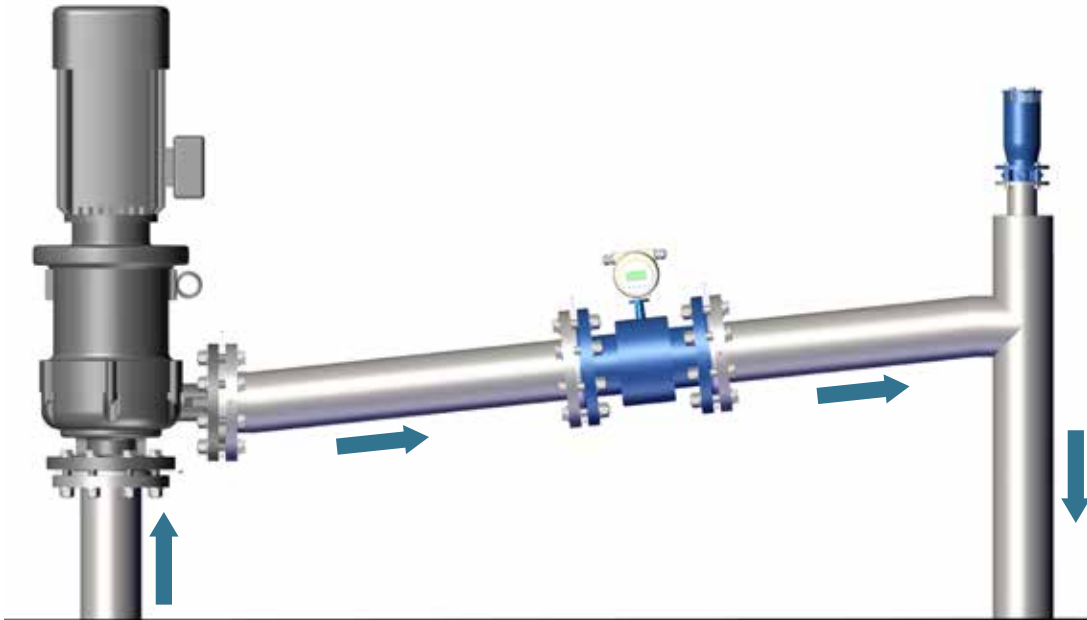


Fig. 36 Station de pompage avec débitmètres et soupapes d'échappement d'air



Quels sont les problèmes causés au débitmètre par l'air piégé

La présence d'air piégé peut causer de graves erreurs de lecture ou une forte instabilité. Dans ce cas, le débitmètre pourrait entrer en mode Erreur (voir le mode d'emploi du convertisseur correspondant).



Comment éliminer l'air piégé ou l'éloigner du débitmètre

L'air à l'intérieur d'une tuyauterie se déplace toujours dans la partie supérieure du tuyau et on présume que l'air se déplacera toujours si on fait passer le flux le long de la tuyauterie horizontale, pourtant cela ne se passe pas ainsi. On a besoin, au contraire, d'une vitesse d'eau spécifique pour déplacer l'air et plus le diamètre du tuyau est grand, plus grande sera la vitesse de l'eau nécessaire pour l'éloigner du débitmètre.

Typiquement, la majeure partie des installations de débitmètres sont simplement dimensionnées sur le diamètre du tuyau ou sur le débit dans le tuyau, et cela fait que souvent les vitesses sont inférieures à 0,5 m/s, ce qui peut causer certains problèmes si de l'air piégé est présent.

A titre d'exemple, dans un tuyau à gradient zéro, voilà les vitesses spécifiques de l'eau nécessaires à déplacer l'air dans le tuyau :

- DN50 → 0.4 m/s
- DN150 → 0.7 m/s
- DN300 → 1 m/s
- DN600 → 1.5 m/s



Fig. 37 Présence de l'air dans un tuyau

Plus le diamètre du tuyau est grand, plus grande sera la vitesse du liquide nécessaire pour déplacer l'air à l'intérieur.

Il est aussi important de comprendre l'effet que la pression de l'eau produit sur la nature de la bulle d'air à l'intérieur d'un tuyau. Plus la pression dans le tube est basse, plus grande sera la dimension de la bulle d'air et plus grand sera l'effet qu'elle produira sur les prestations du débitmètre. En augmentant la pression dans la conduite, la bulle d'air se comprime causant moins de problèmes.

Cela peut s'obtenir en installant des soupapes de contrôle de la pression après le débitmètre pour maintenir la pression constante en toute situation.

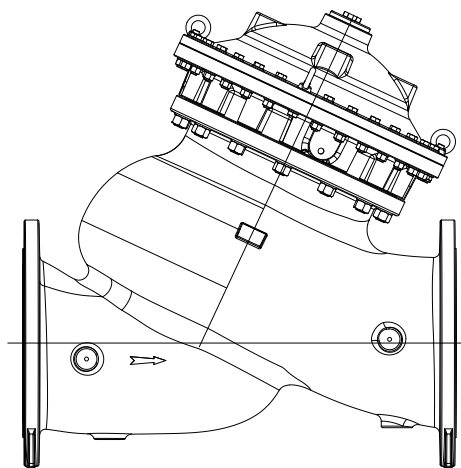


Fig. 38 Exemple de soupapes de contrôle de la pression

Une solution est d'installer le débitmètre sur une tuyauterie avec une inclinaison croissante de manière à ce que l'air se déplace sur un point plus haut, et ainsi à l'aide des soupapes d'échappement d'air appropriées l'air sera libéré du tuyau en maximisant la capacité du système



Fig. 39 Tuyau avec une inclinaison croissante pour l'application des soupapes d'échappement d'air

Il est recommandé une inclinaison minimale dans un flux ascendant de 1 :500 ou supérieure, de manière à pousser la bulle d'air à s'éloigner du débitmètre.

Conceptions avec pente exagérée pour plus de clarté

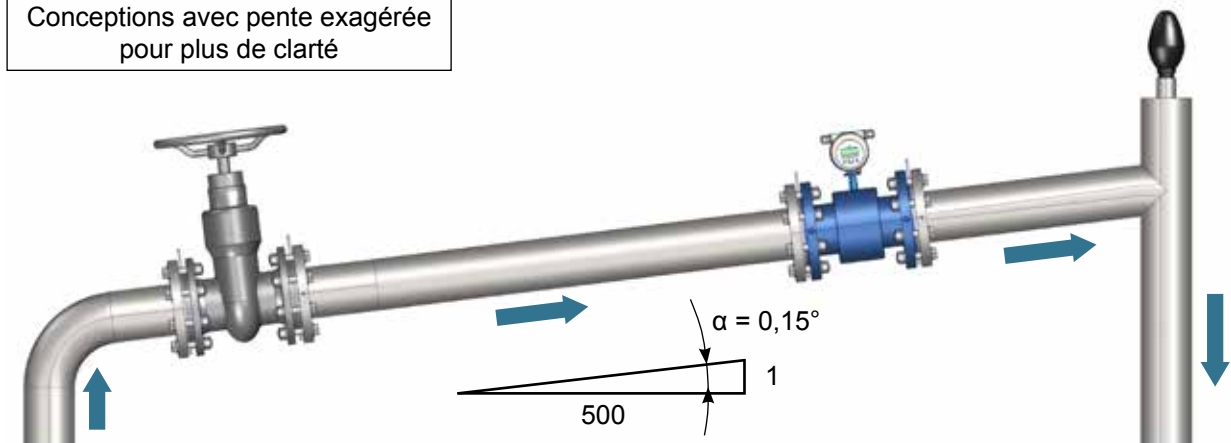


Fig. 40 Débitmètre avec une légère inclinaison ascendante avec une soupape d'échappement d'air en haut

Une seconde solution est de monter le débitmètre verticalement avec le flux vers le haut, ce qui assure que l'air se déplace toujours rapidement outre le débitmètre.

i Importance des soupapes d'échappement d'air

Le principe général de toute installation est de garantir que l'appareil soit constamment plein d'eau, ce qui n'est pas toujours possible vu qu'une partie du réseau pourrait se décharger lorsque les pompes sont éteintes.

Il est donc essentiel de s'assurer que la conception intègre au moins une soupape d'échappement d'air correctement étudiée et proportionnée pour relâcher l'air au démarrage de la pompe, s'assurant que le débitmètre commence immédiatement la lecture.

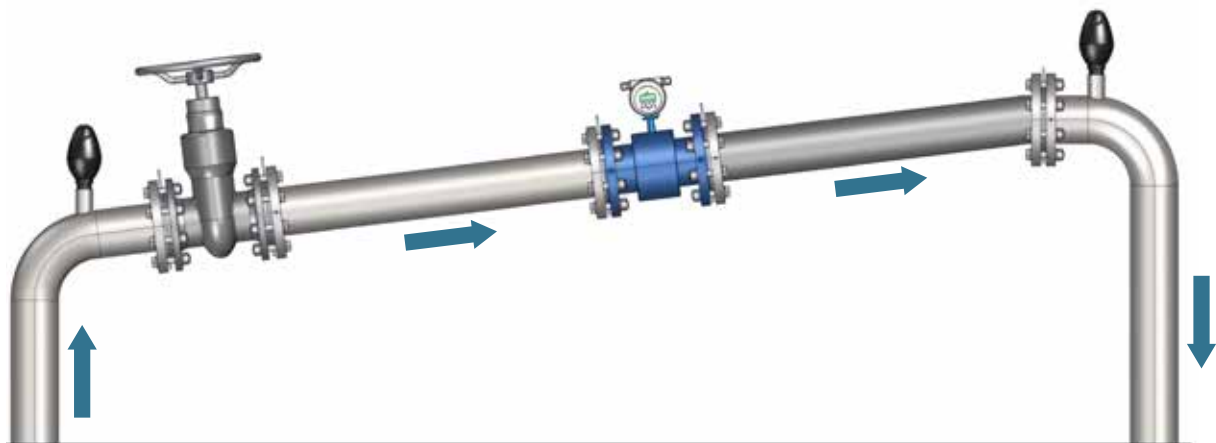


Fig. 41

La conception de la soupape d'échappement d'air est donc essentielle pour garantir que l'air piégé soit effectivement relâché.

Il faut éviter les soupapes pneumatiques ou les interrupteurs à vide. Par contre, il est préférable d'utiliser des soupapes pneumatiques combinées, munies de l'orifice automatique ainsi que d'un grand orifice cinétique. Ces soupapes assurent que les plus grands volumes d'air soient relâchés rapidement et de manière efficace durant le remplissage de la tuyauterie.

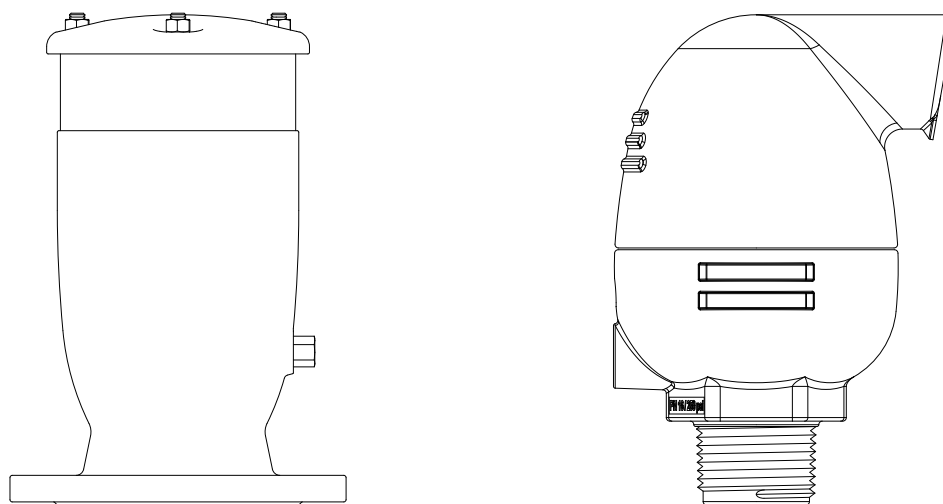
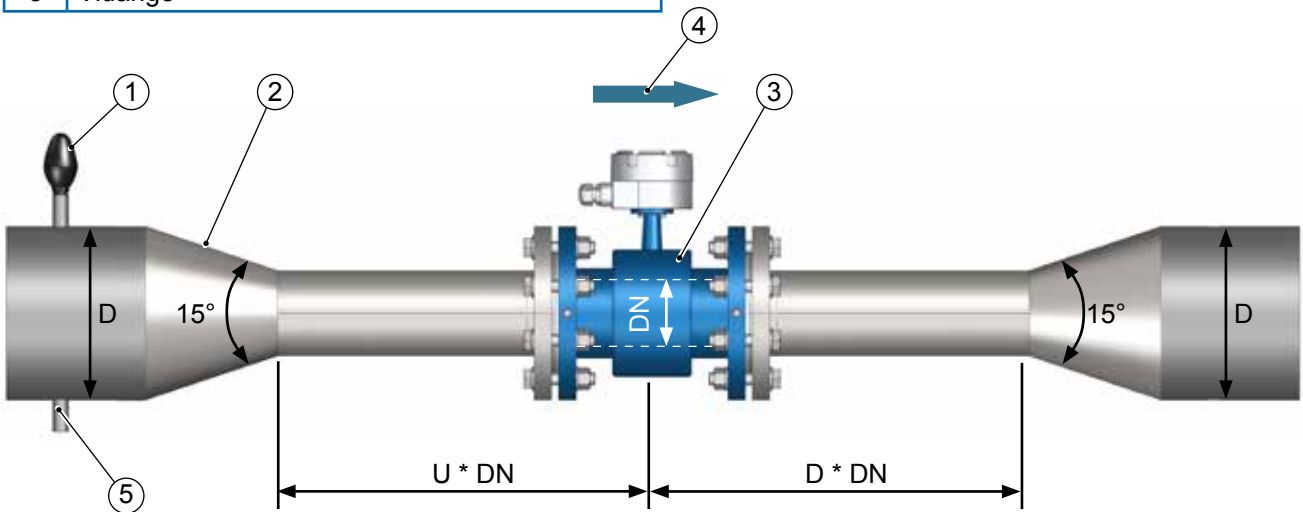


Fig. 42 Une soupape combinée d'échappement d'air typique conçue avec des fonctions de purge d'air automatique et cinétique

3.6 INSTRUCTIONS POUR LA RÉDUCTION DU DIAMÈTRE

i Dans le cas de réduction du diamètre, se référer aux indications citées dans la figure suivante.

RÉFÉRENCES	
1	Échappement d'air
2	Angle au sommet maximal recommandé : $\leq 15^\circ$
3	Débitmètre
4	Flux
5	Vidange



Typologie du débitmètre	U	D
Passage intégral	5	3
Passage réduit	0	0
Insertion	15	10

Fig. 43 Installation sur les tuyaux avec la réduction du diamètre




i La réduction du diamètre induit une perte de charge dans le système, faire attention surtout en présence des débits élevés et si la réduction de section est appliquée simultanément à l'utilisation des débitmètres à section réduite.
 En présence de pressions basses la réduction de section, particulièrement si le débitmètre est à section réduite, pourrait aussi produire des phénomènes de cavitation qui doivent absolument être évités.

4 COMPENSATION DE POTENTIEL

4.1 INDICATIONS GÉNÉRALES

Le capteur doit être mis à la terre comme figurant dans les figures suivantes, en utilisant des câbles avec une section minimale de 2,5 mm² (recommandé : 4 mm²). Cela assure de fixer le potentiel, réduire le bruit, et dans le cas des tuyauteries métalliques, de garantir la continuité électrique.

La compensation du potentiel du liquide ou la mise à la terre sont obtenues avec l'électrode de mise à la terre incorporé (la 3^e électrode). La 3^e électrode lie électriquement le liquide à l'appareil pour donner un mesurage stable et précis.

-  **Le capteur doit toujours être mis à la terre ! Une connexion à la terre incorrecte peut conduire à un mesurage erroné.**
-  **CÂBLE DE MISE À LA TERRE : section minimale de 2,5 mm² (recommandé : 4 mm²), vis de mise à la terre M5. La valeur de résistance de terre recommandée est $\leq 5\Omega$.**
-  **Le débitmètre est muni d'une électrode de mise à la terre (la troisième électrode). Dans le cas des tuyauteries en plastique ou revêtues il est fortement recommandé d'utiliser des anneaux de mise à la terre.**

Il est possible d'utiliser des anneaux de mise à la terre sur les deux extrémités de la tuyauterie, les anneaux de mise à la terre sont indispensables dans le cas des tuyauteries en plastique ou en métal revêtu pour garantir une bonne compensation du potentiel. Les anneaux de mise à la terre sont livrés sur demande. Se référer aux images des pages suivantes pour plus d'indications.

Mise à la terre de la version SÉPARÉE

Le capteur doit être mis à la terre en utilisant une vis de mise à la terre correspondante, se trouvant sur la boîte de séparation.

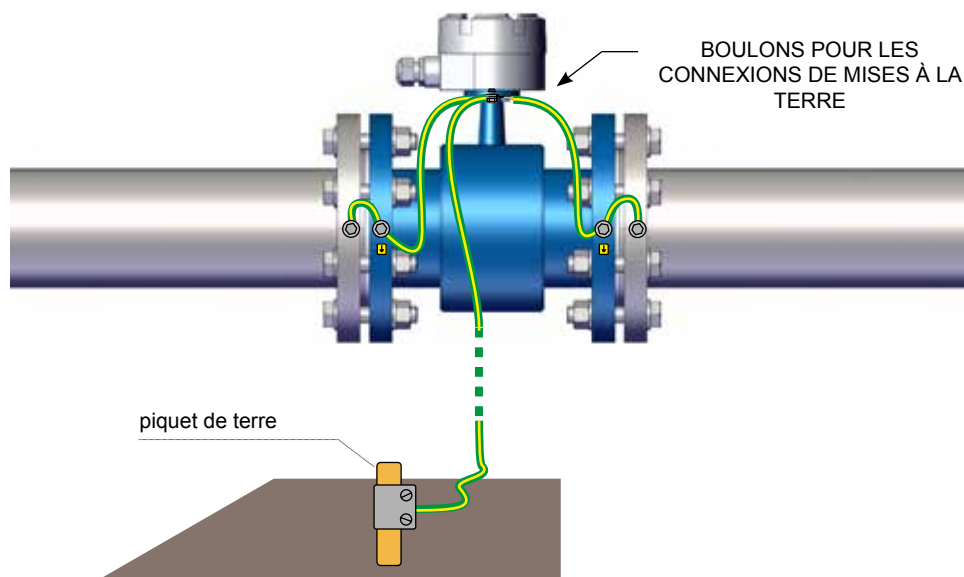


Fig. 44 Connexion à la terre Version Séparée

Mise à la terre de la version compacte

Le capteur doit être mis à la terre en utilisant une vis de mise à la terre correspondante, se trouvant sur la boîte du convertisseur.

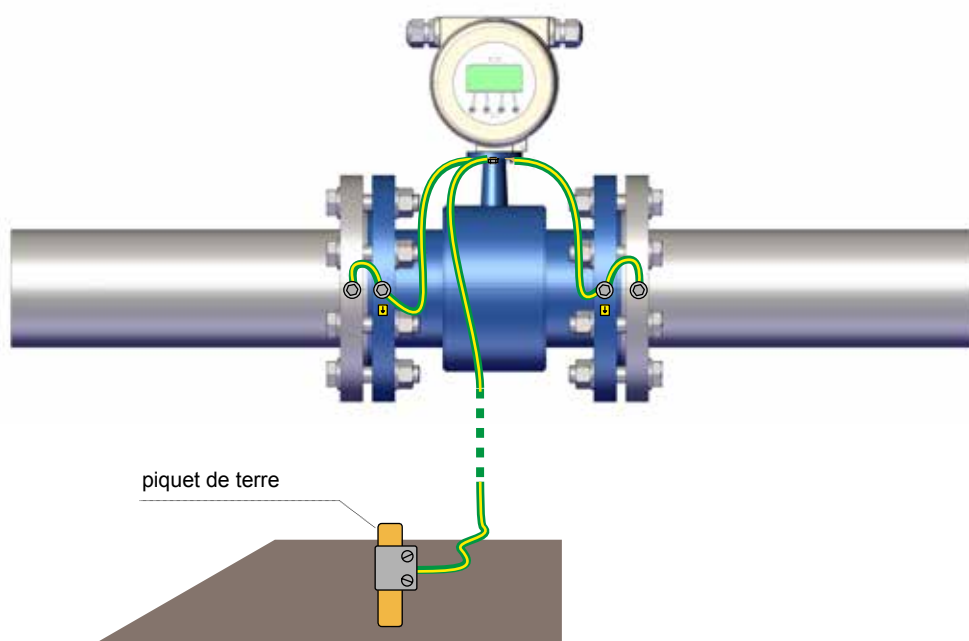


Fig. 45 Connexion à la terre Version Compacte

4.2 TUYAUTERIE EN MATIÈRE PLASTIQUE

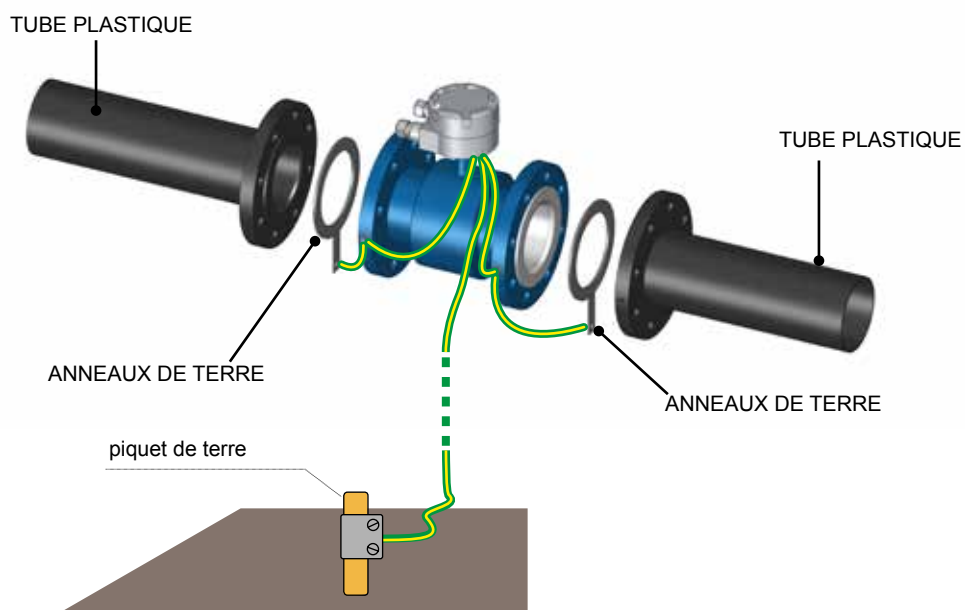


Fig. 46 Application des anneaux de terre

4.3 TUYAUTERIE MÉTALLIQUE

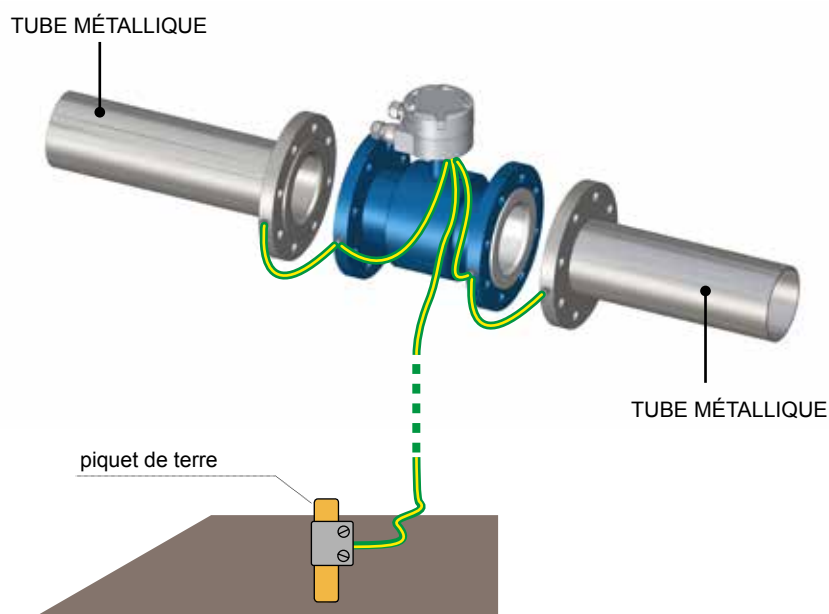


Fig. 47 Mise à la terre du capteur sur la tuyauterie métallique

i Dans le cas de la tuyauterie métallique avec revêtement isolant, suivre les indications pour la tuyauterie en matière plastique.

4.4 TUYAUTERIE MÉTALLIQUE AVEC ADAPTATEURS ISOLANTS

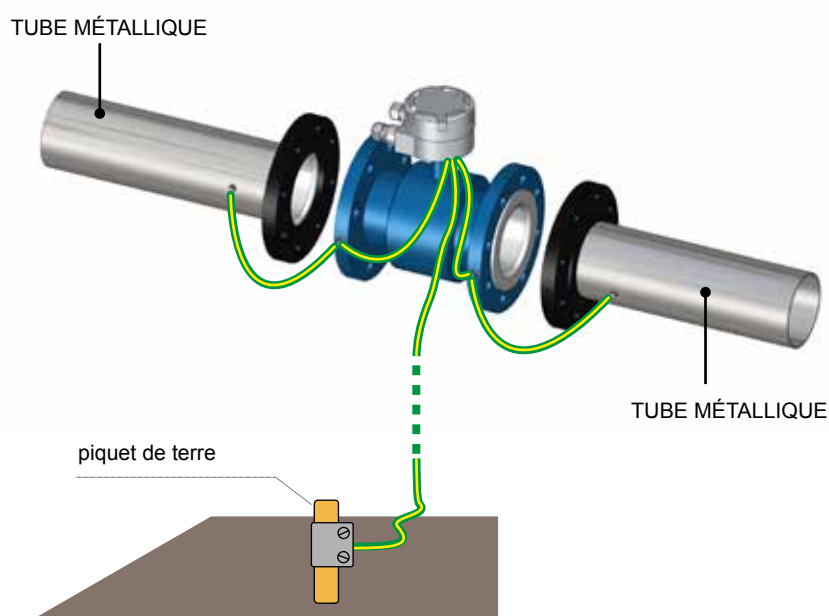


Fig. 48 Mise à la terre du capteur sur la tuyauterie métallique avec adaptateurs

4.5 TUYAUTERIE COMBINÉE MÉTALLIQUE/PLASTIQUE

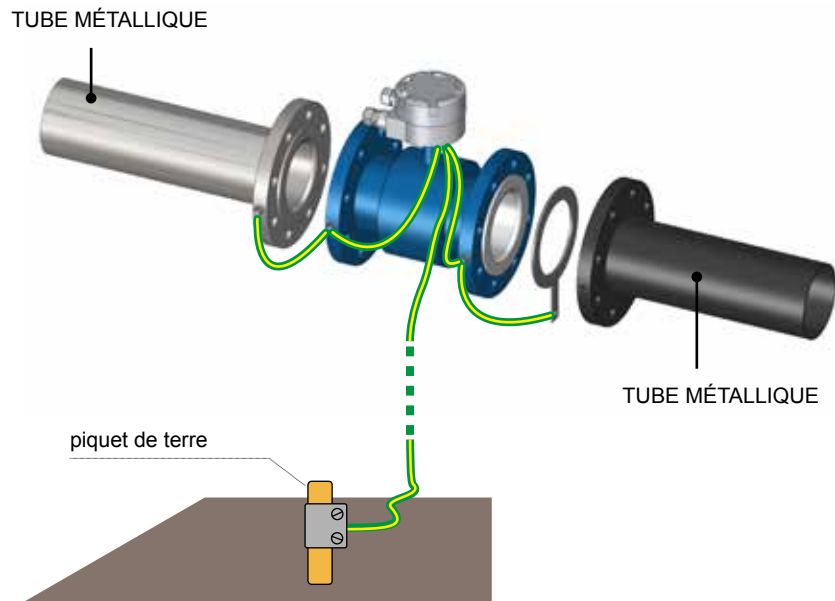
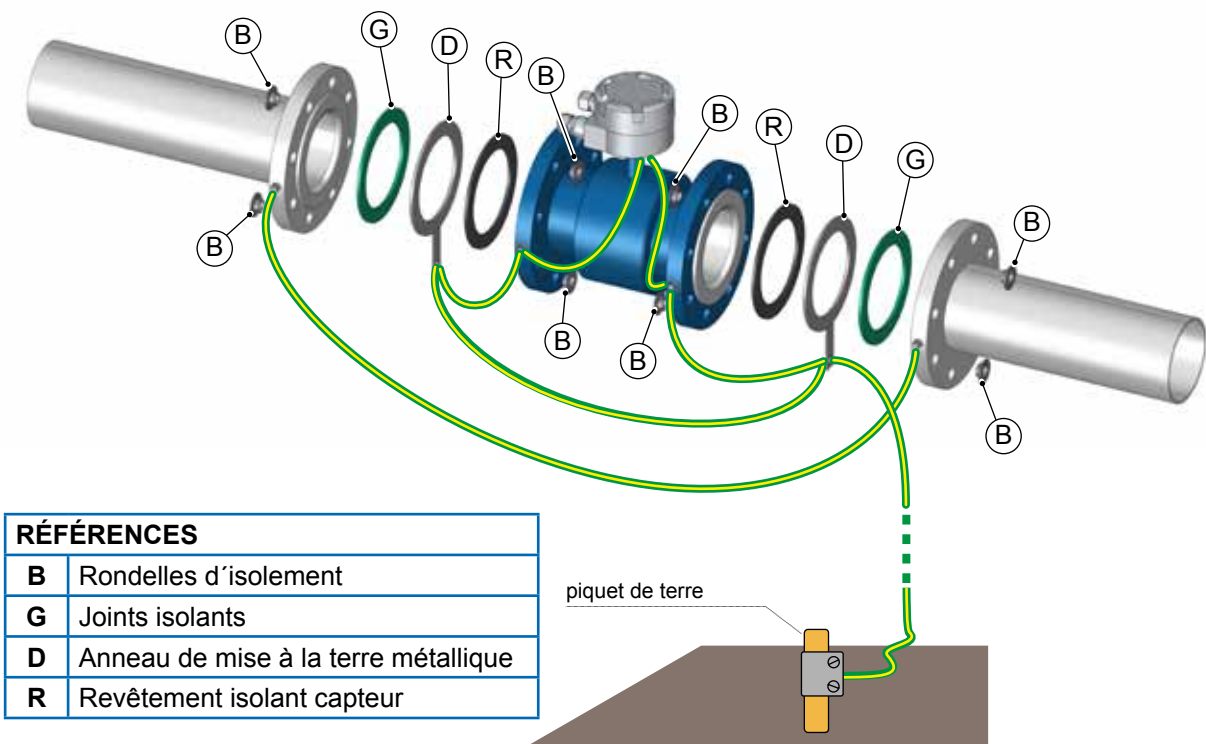


Fig. 49 Mise à la terre du capteur sur la tuyauterie métallique et plastique (avec l'anneau de terre)

4.6 TUYAUTERIE MUNIE DE PROTECTION CATHODIQUE

Il faut faire particulièrement attention à l'installation de l'appareil sur les tuyauteries cathodiques protégées. Il est nécessaire d'isoler l'appareil de la tuyauterie en montant des boussoles et des rondelles d'isolement sur les boulons de la bride et de raccorder un fil entre les tuyaux, qui aura les dimensions appropriées à gérer le courant cathodique et l'impact environnemental.

Utiliser des anneaux de mise à la terre sur les deux extrémités (voir Fig. 50).





RÉFÉRENCES	
B	Rondelles d'isolement
G	Joints isolants
D	Anneau de mise à la terre métallique
R	Revêtement isolant capteur

Fig. 50 Mise à la terre du capteur sur des tuyaux à protection cathodique

5 BRANCHEMENT ÉLECTRIQUE

5.1 BRANCHEMENT DU CAPTEUR EN VERSION SÉPARÉE

-  **Toutes les opérations concernant les branchements électriques doivent être effectuées seulement lorsque l'appareil est déconnecté du réseau électrique et/ou de la pile !**
-  **Toutes les opérations effectuées sur la boîte de dérivation électrique ou sur les composants électriques du dispositif doivent être effectuées par le personnel qualifié dûment formé.**

Le capteur est livré avec des câbles connectés et en résine dans la boîte de séparation, sauf demande différente du client.

Les schémas suivants, pour la connexion des câbles de séparation entre le capteur et le convertisseur, pourraient varier selon la typologie du convertisseur ; il est conseillé de suivre les indications citées dans la documentation s'y référant.

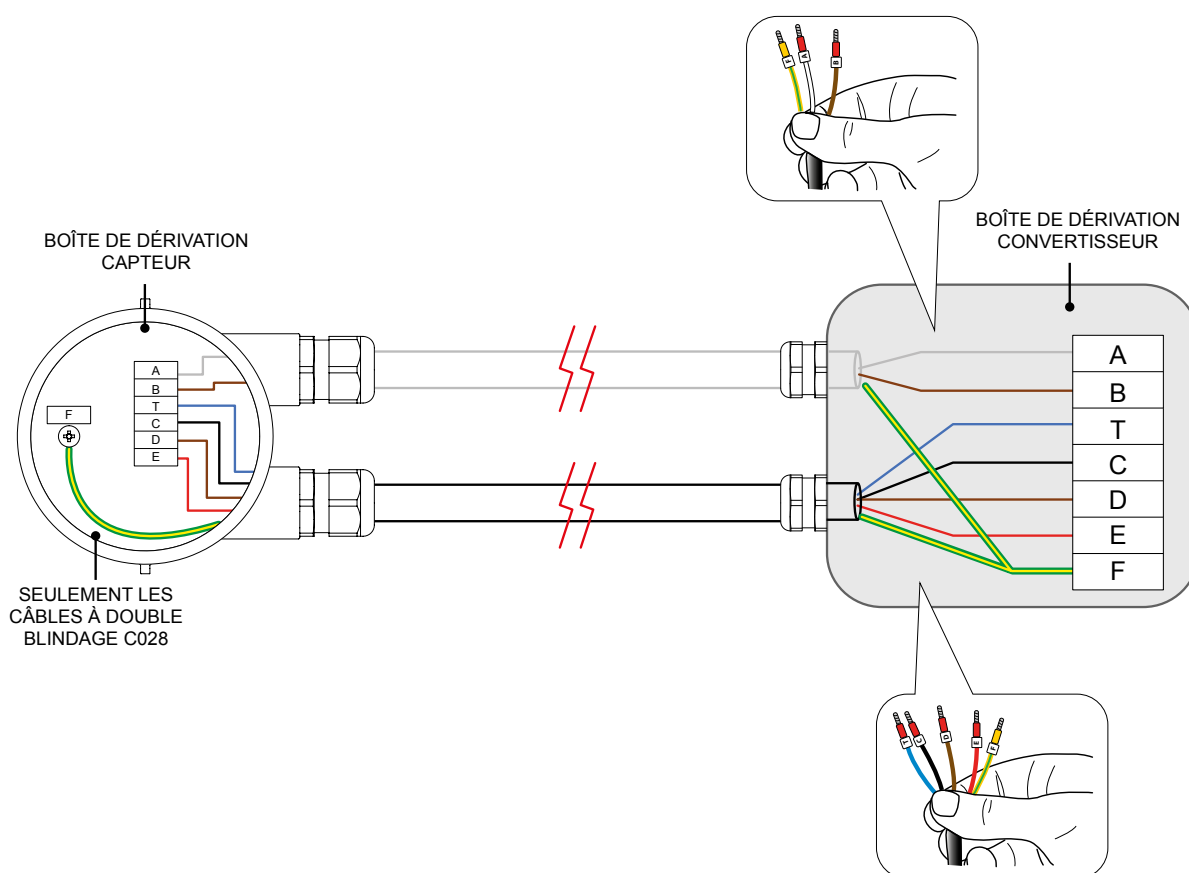





Fig. 51

-  **Info : En cas d'utilisation de câbles en écheveau, toujours utiliser des embouts pour les raccordements en bornier et isoler correctement les écrans.**
-  **Info : Utiliser exclusivement des câbles fournis par Euromag International.**
-  **ATTENTION : après avoir effectué tous les branchements nécessaires, s'assurer à serrer correctement les presse-étoupes et le capot de manière à garantir l'isolation des câbles et des cartes électriques/électroniques de l'humidité et de l'eau dans le cas d'installation du convertisseur à l'extérieur. Voir le mode d'emploi du convertisseur en question pour plus d'informations.**

5.2 SCHÉMAS ÉLECTRIQUES

5.2.1 BRANCHEMENT AVEC CÂBLE D'ÉLECTRODES STANDARD À BLINDAGE UNIQUE

Les écrans doivent être raccordés SEULEMENT sur le côté du convertisseur.

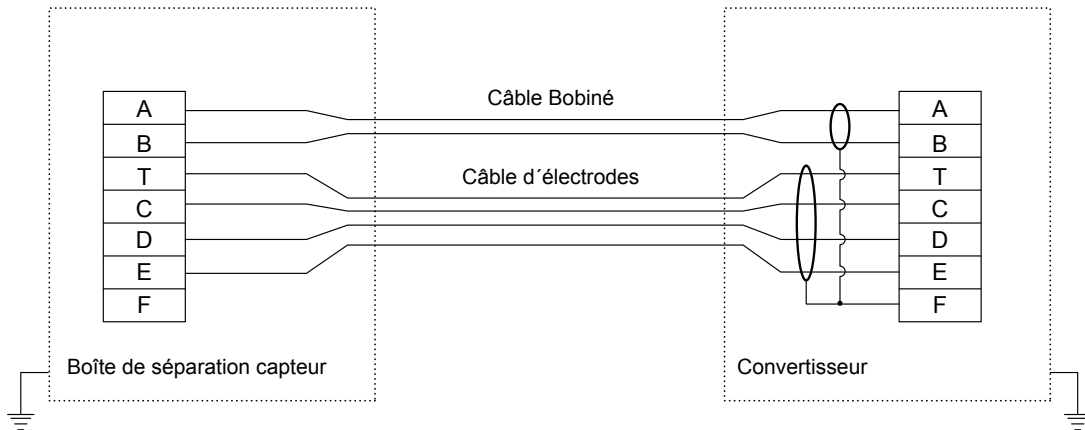


Fig. 52 Câbles standard à blindage unique - C022

5.2.2 Branchement avec câble d'électrodes double blindage

L'écran du câble bobiné doit être raccordé SEULEMENT sur le côté du convertisseur, ainsi que le blindage INTERNE du câble d'électrodes. Le blindage EXTERNE du câble d'électrodes doit être raccordé à la caisse au point de la mise à la terre de la boîte de séparation du capteur.

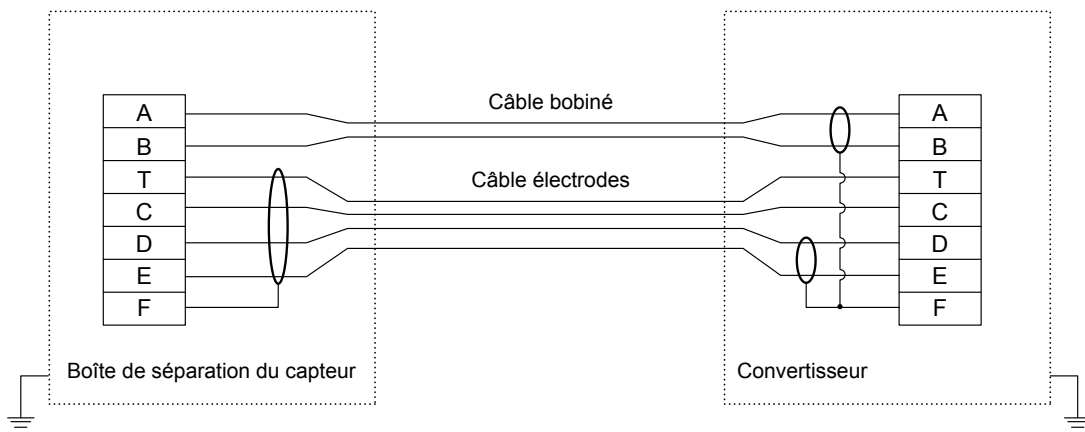


Fig. 53 Câbles standard à blindage unique - C028

5.3 CÂBLES DE SÉPARATION

Câble d'électrodes standard à blindage unique-C022

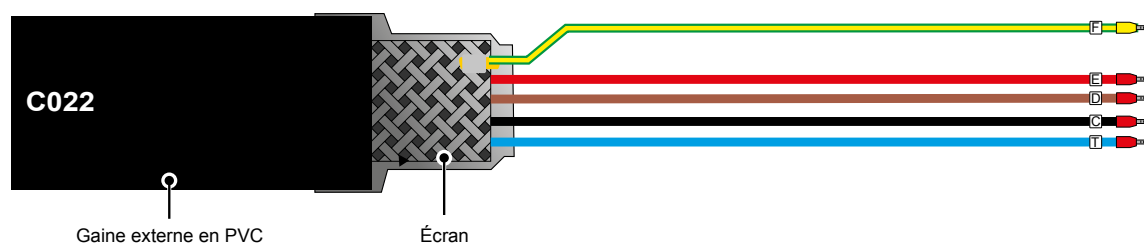


Fig. 54 Câbles d'électrodes standard à blindage unique-C022

Câble d'électrodes optionnel à double blindage - C028

Les câbles C028 sont pourvus d'un double blindage, un blindage externe et un blindage ultérieur des câbles de signaux des électrodes de mesure.

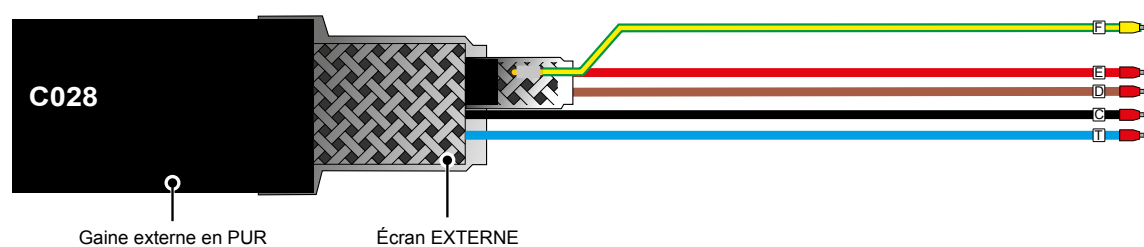


Fig. 55 Câbles d'électrodes optionnel à double blindage - C028

6 PRISE DE PRESSION

Le capteur MUT2200EL peut être livré en option avec une prise de pression de 1/8" GAS à laquelle il est possible de connecter un transducteur de pression.

Le transducteur de pression peut être livré par Euromag sur demande, intégré dans le convertisseur, ou vous pouvez utiliser un capteur livré par des tiers.

Il est recommandé d'interposer une vanne entre la prise de pression et le transducteur de pression, de manière à pouvoir monter et démonter le transducteur en maintenant la conduite en pression.

Les caractéristiques et les dimensions du transducteur de pression livré par Euromag peuvent varier selon le modèle du convertisseur correspondant.

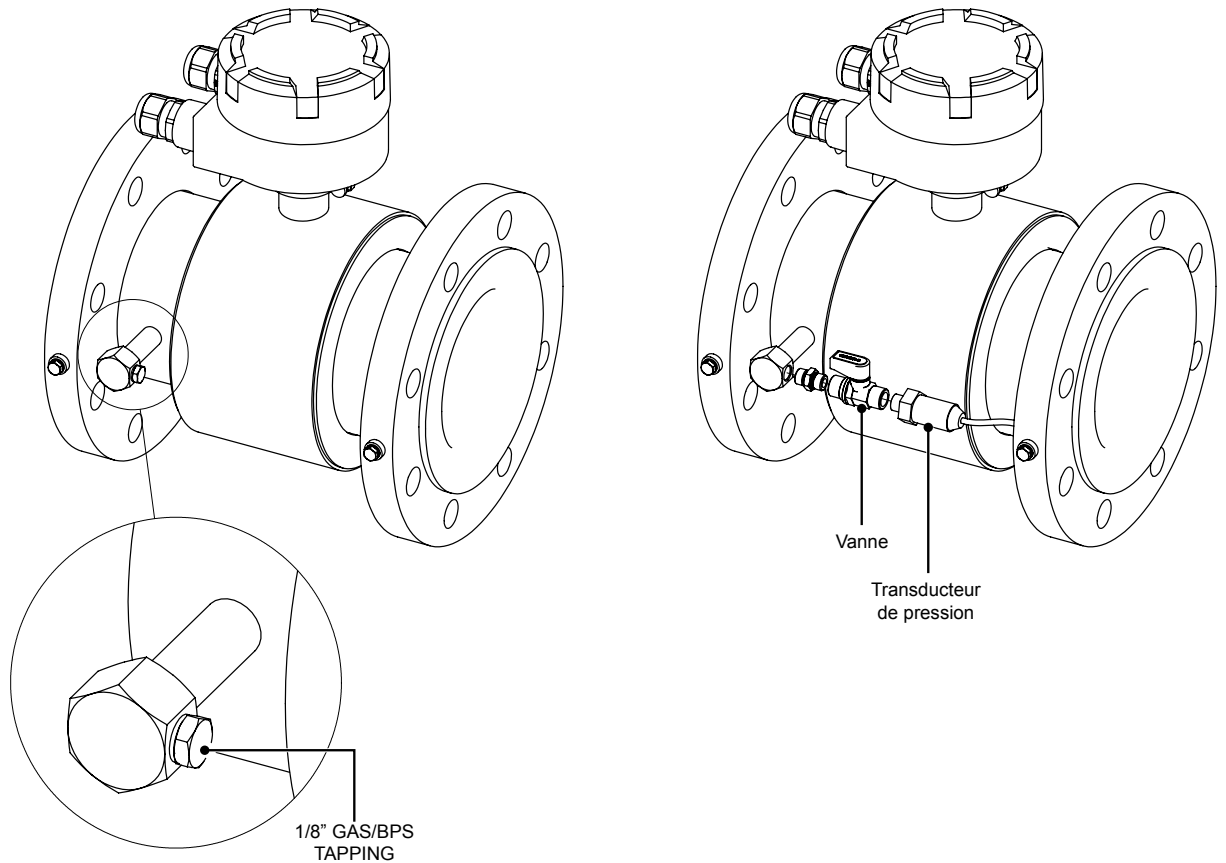


Fig. 56

7 DÉBITMÈTRE À INSERTION

7.1 INTRODUCTION

Les débitmètres à insertion sont conçus pour être insérés à l'intérieur des tuyauteries existantes, avec une intervention minimale sur le système existant, à l'aide d'un manchon fileté ou à brides et éventuellement une vanne.

Les débitmètres à insertion peuvent être installés dans presque toutes les tuyauteries avec un diamètre interne allant de DN50 à DN2600.

Cette typologie de capteurs a été développée pour l'utilisation en applications d'étude tel le contrôle de fuites et l'analyse des réseaux hydriques, ainsi qu'en installations permanentes où les coûts et les limitations d'espace empêchent l'utilisation des débitmètres conventionnels.

7.1.1 Principe de fonctionnement

En ligne avec la norme internationale ISO 7145 - *Determination of flowrate of fluids in closed conduits of circular cross-section — Method of velocity measurement at one point of the cross-section*, d'un grand nombre de résultats expérimentaux, on a pu en conclure que dans des conditions turbulentes et dans certaines limites d'application la position du cercle centrée sur l'axe du tuyau dans lequel la vitesse locale est égale à la vitesse axiale moyenne, reste stable face aux variations du débit et elle est la même pour tout tuyau :

$$y_1 = 0,242 * R \simeq \frac{1}{8} D_i$$

Où R est le rayon de la section de passage et D_i le diamètre interne de la même.

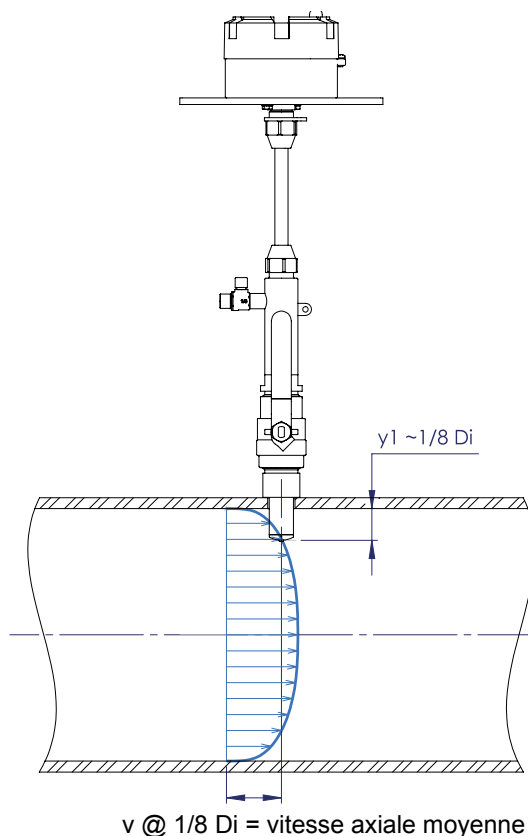
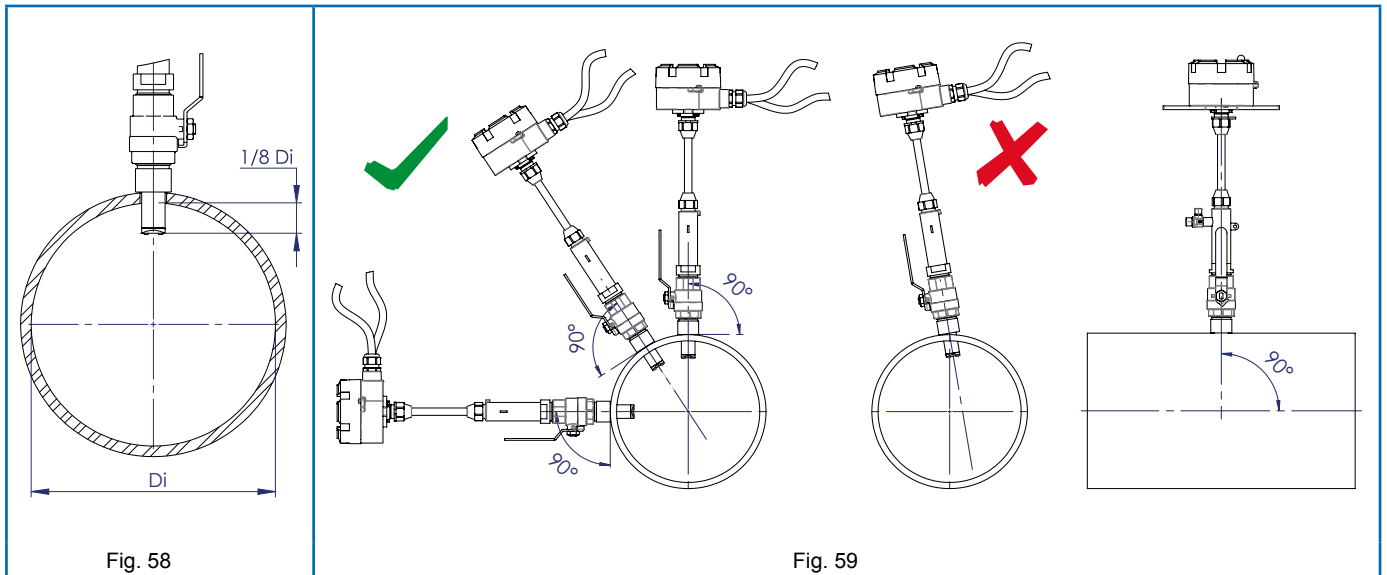


Fig. 57 Principe de fonctionnement

7.2 CONDITIONS GÉNÉRALES D'INSTALLATION

La tête de mesure doit être positionnée au point de vitesse axiale moyenne, se trouvant à $1/8$ du diamètre interne de la tuyauterie (voir Fig. 58)

L'axe du débitmètre doit intercepter l'axe de la tuyauterie (voir Fig. 59).



Le tuyau doit être toujours plein (voir Fig. 60).

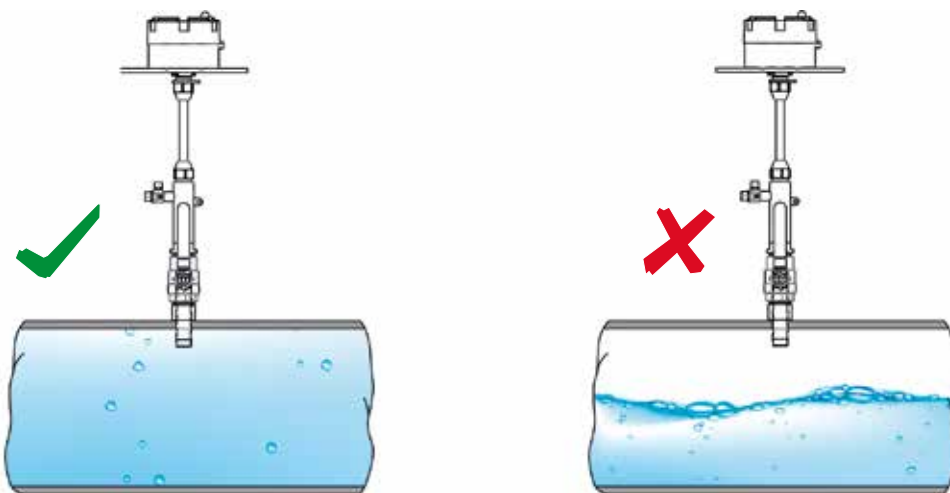


Fig. 60

7.2.1 Soins de l'appareil



- La tête de mesure d'un capteur à insertion est une partie délicate de l'instrument de mesure et doit être manipulée avec soin.
- **Lorsqu'on retire ou insère la tête de mesure dans la tuyauterie, s'assurer que la vanne soit complètement ouverte pour éviter d'endommager le capteur ; en l'absence de vanne, vérifier que le manchon d'insertion ne soit pas obstrué. D'éventuels dommages à la tête de mesure pourraient compromettre le débitmètre et ses performances.**
- Tout dommage physique sur la sonde du capteur rend invalide la garantie relative à l'instrument.

7.2.2 Alignement des électrodes par rapport au flux

La mesure du débit est directement liée au composant de distance entre les électrodes, celui-ci étant normal à l'axe du flux, d' .

Si les électrodes sont positionnées perpendiculairement à la direction du flux, $d=d'$, où d représente la distance entre les électrodes.

Si, par contre, les électrodes sont tourné d'un angle φ , $d' \neq d$ et il y aura alors une erreur dans la mesure.

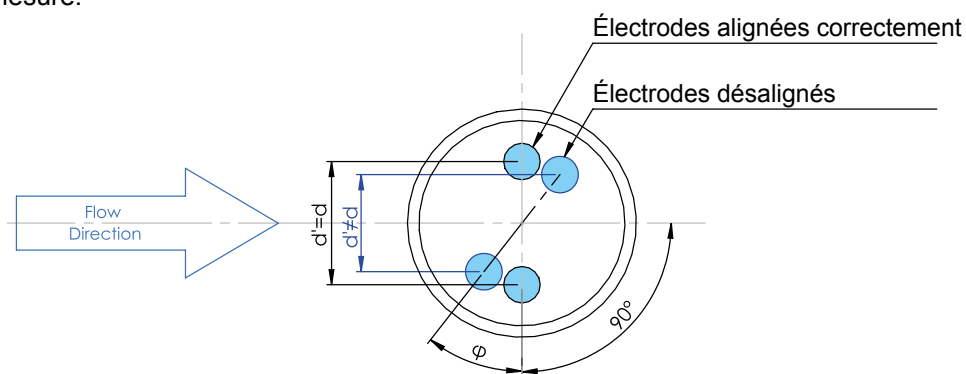


Fig. 61

Il est donc essentiel de positionner avec une grande attention les électrodes par rapport à la direction de la tuyauterie.

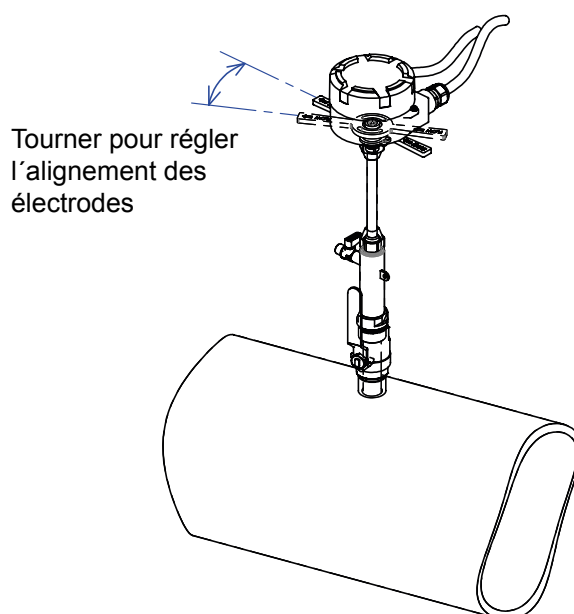


Fig. 62

7.3 MUT1222

7.3.1 Dimensions et caractéristiques principales

Le débitmètre MUT1222 est disponible en trois mesures diverses et il peut être installé dans les tuyauteries allant de DN50 à DN2600 à l'aide d'une vanne de 1". Le capteur est pourvu des fonctions Hot-Tap, c'est-à-dire qu'il est possible de monter et de démonter le débitmètre avec la conduite en pression et pleine de liquide. En outre, il est doté d'une prise de pression de 1/8" gas.

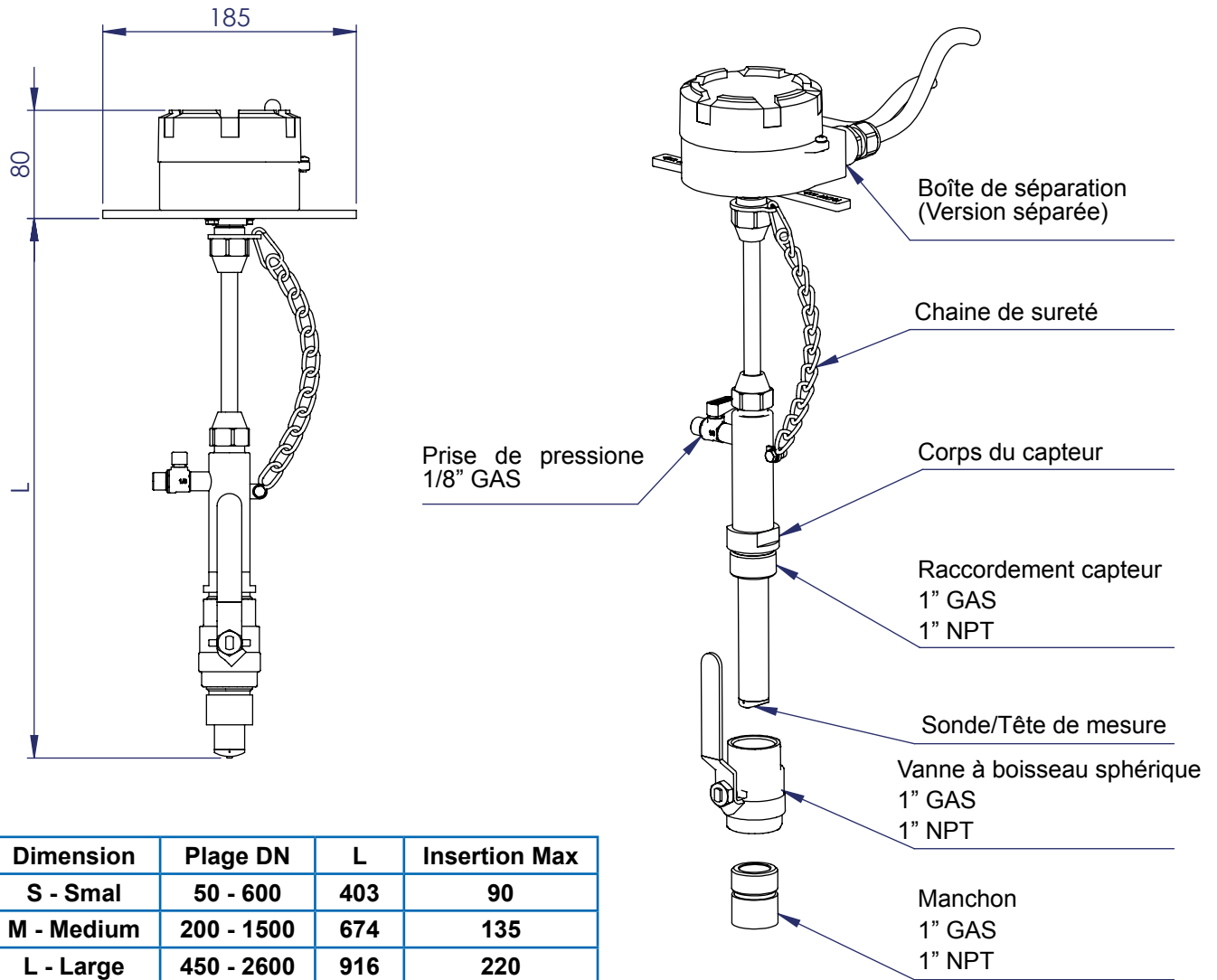


Fig. 63



ATTENTION : Insérer un dispositif, capteur de débit ou d'une autre sorte, à l'intérieur d'une conduite en pression peut être dangereux. Si la pression de la tuyauterie est élevée (supérieure à 5 bar), l'insertion ou l'enlèvement du capteur doit être effectué avec une attention particulière. En cas de pression supérieure à 10 bar, il n'est pas conseillé de monter ou démonter le débitmètre sous pression, mais il est recommandé de réduire la pression de ligne pendant le temps nécessaire pour effectuer l'action de montage ou de démontage. Tenir compte en général que l'enlèvement du capteur peut être plus dangereux que son insertion.

Le capteur MUT1222 est pourvu d'une chaîne de sûreté pour empêcher la sortie rapide de la tige du capteur qui pourrait être dangereuse pour l'opérateur.

En tout cas, l'installation, le montage et le démontage du capteur doivent être effectués exclusivement par le personnel qualifié dûment formé.

7.3.2 Calcul des profondeurs d'insertion

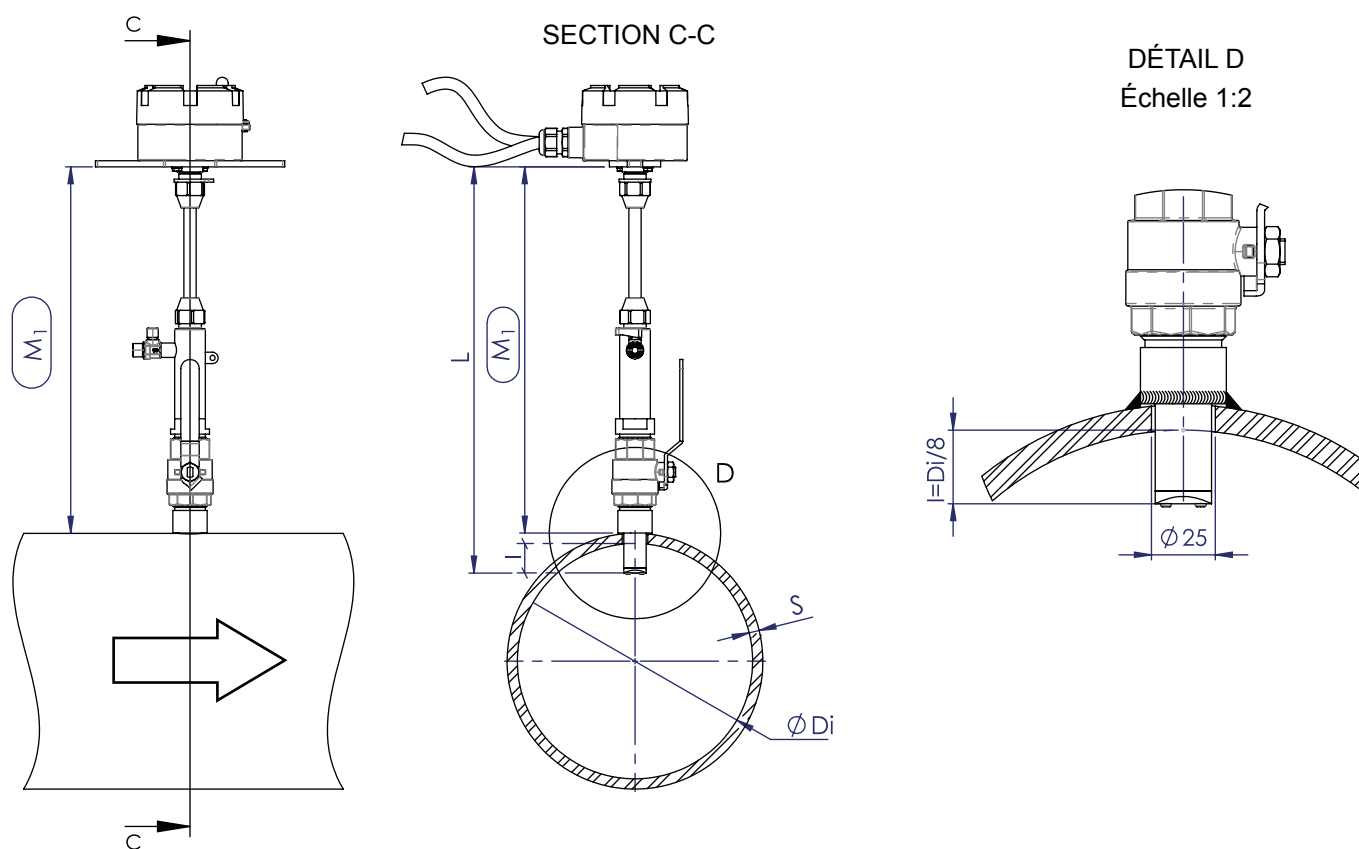


Fig. 64

La profondeur d'insertion I peut être déterminée par la formule suivante :

$$I = \frac{D_i}{8}$$

Pour régler avec précision la profondeur d'insertion il est possible d'utiliser la cote de contrôle M_1 ,

$$M_1 = L - S - \frac{D_i}{8}$$

Où :

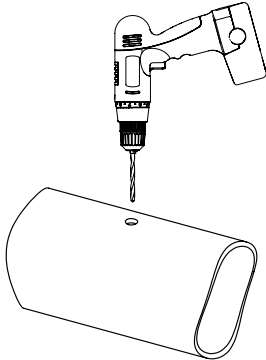
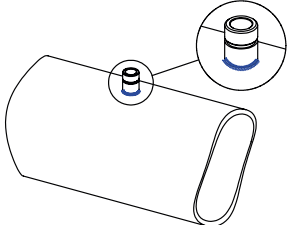
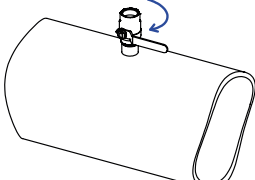
- » L = Longueur du débitmètre, donnée dans la fiche de la Fig. 63
- » D_i = Diamètre interne de la tuyauterie
- » S = Épaisseur de la tuyauterie, y compris un éventuel revêtement

7.3.3 Installation du capteur

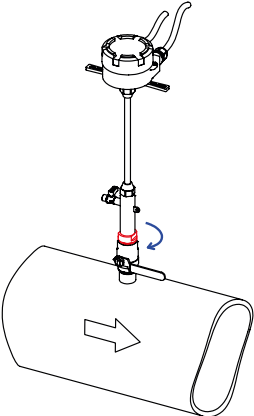
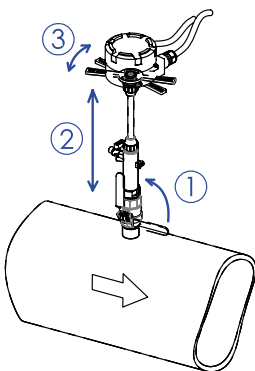
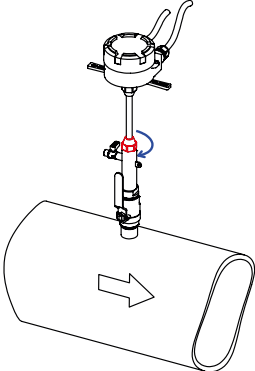
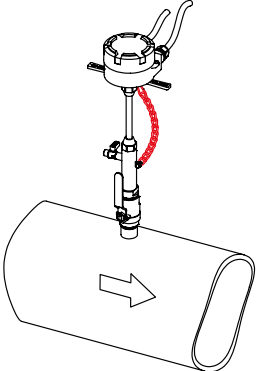
7.3.3.1 Préparation de la tuyauterie

ATTENTION : La préparation de la tuyauterie peut être effectuée en utilisant des machines spéciales, même sur des lignes en pression ; une telle action, en plus d'exiger l'utilisation des outillages spéciaux, est essentiellement dangereuse et donc il est conseillé de la faire effectuer exclusivement par le personnel hautement spécialisé.

ATTENTION : Avant d'insérer le capteur, il faut vérifier que le trou d'insertion est sans obstructions et/ou bavures dues au traitement qui pourraient abîmer l'instrument.

<p>Percer le tuyau dans le point d'installation. Le trou doit avoir un diamètre de $\varnothing 25 \pm 1 \text{mm}$.</p>  <p>Fig. 65</p>	<p>Souder le manchon fileté en portant une attention particulière à son orientation correcte. L'axe du manchon doit couper l'axe du tuyau et être perpendiculaire à celui-ci.</p>  <p>Fig. 66</p>	<p>Monter la vanne, utiliser un ruban en téflon pour garantir la tenue du filetage. Fermer la vanne et mettre la tuyauterie en pression si nécessaire.</p>  <p>Fig. 67</p>
---	---	--

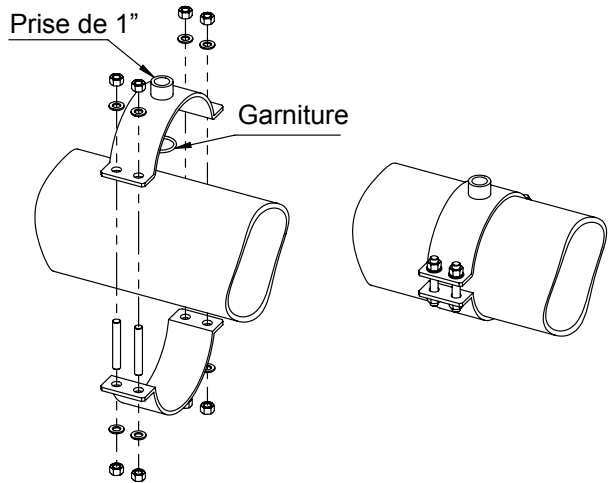
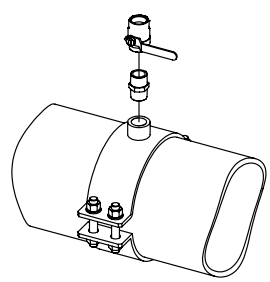
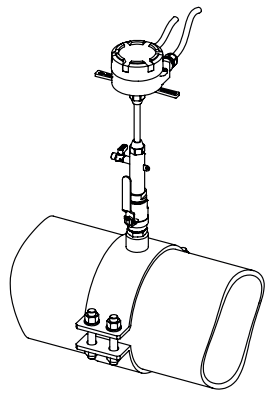
7.3.3.2 Montage du débitmètre

<p>Monter le débitmètre à insertion en faisant attention à ce que la tige soit complètement rétractée pour éviter que la tête avec les électrodes frappe la vanne. Utiliser le ruban en téflon pour garantir la tenue du filetage.</p>  <p>Fig. 68</p>	<ol style="list-style-type: none"> 1. Ouvrir complètement la vanne 2. Régler la profondeur d'insertion 3. Régler l'alignement par rapport à l'axe de la tuyauterie, la précision d'alignement doit être jusqu'à $\pm 2^\circ$.  <p>Fig. 69</p>	<p>Serrer l'écrou de blocage en appliquant un couple de serrage de 40Nm (30 ft lb).</p>  <p>Fig. 70</p>	<p>Monter la chaîne de sûreté en réglant sa longueur.</p>  <p>Fig. 71</p>
---	---	---	--

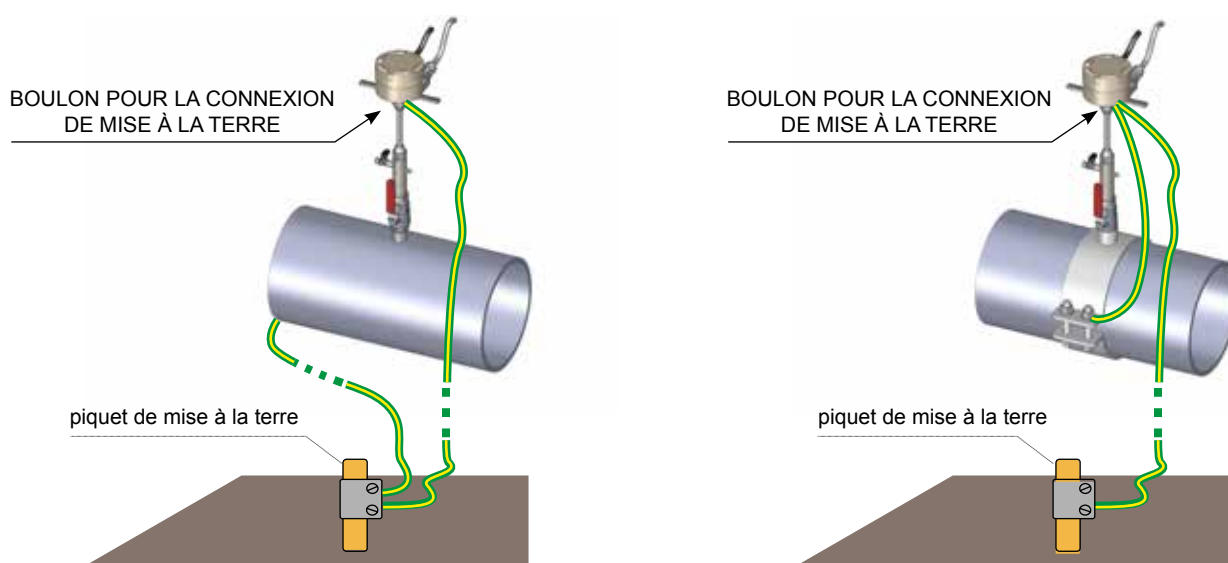
7.3.4 Montage sur des tuyauteries en matériel non métallique à l'aide de collier de serrage

Diverses typologies de collier sont disponibles en vente pour l'utilisation sur des tuyaux de différents diamètres, au cas où il est nécessaire d'effectuer une installation de ce genre, suivre les indications ci-dessous :

NOTE : Le diamètre maximal d'application pour chaque dimension du capteur pourrait se réduire à cause d'une hauteur diverse entre le tuyau et la vanne.

<p>Monter la prise sur le collier dans le point d'installation. Percer le tuyau en utilisant le manchon comme masque de centrage. Le trou doit avoir un diamètre de $\varnothing 25\pm 1\text{mm}$.</p>  <p>Fig. 72</p>	<p>Si le collier est pourvu de filetage femelle monter la vanne en utilisant un mamelon mâle-mâle de 1", sinon, monter directement la vanne sur la prise du collier. Utiliser un ruban en téflon pour garantir la tenue.</p>  <p>Fig. 73</p>	<p>Monter le débitmètre en suivant les instructions de montage normales.</p>  <p>Fig. 74</p>
---	---	--

7.3.5 Mise à la terre du débitmètre



BOULON POUR LA CONNEXION DE MISE À LA TERRE

piquet de mise à la terre

Fig. 75 Mise à la terre

7.4 MUT2660

7.4.1 Dimensions et caractéristiques principales

Le capteur MUT2660 est adapté à l'installation fixe dans des tuyaux de diamètre allant de DN80 jusqu'à DN500.

L'installation et le montage/démontage de ce débitmètre prévoit la réalisation d'un trou de 40mm sur le tuyau et le soudage d'un manchon fileté.

ATTENTION : pour l'installation, le montage et le démontage du débitmètre, la tuyauterie doit être vide – le capteur n'est pas pourvu de fonction Hot-Tap. La pression maximale à laquelle le débitmètre peut fonctionner est de 10bar.

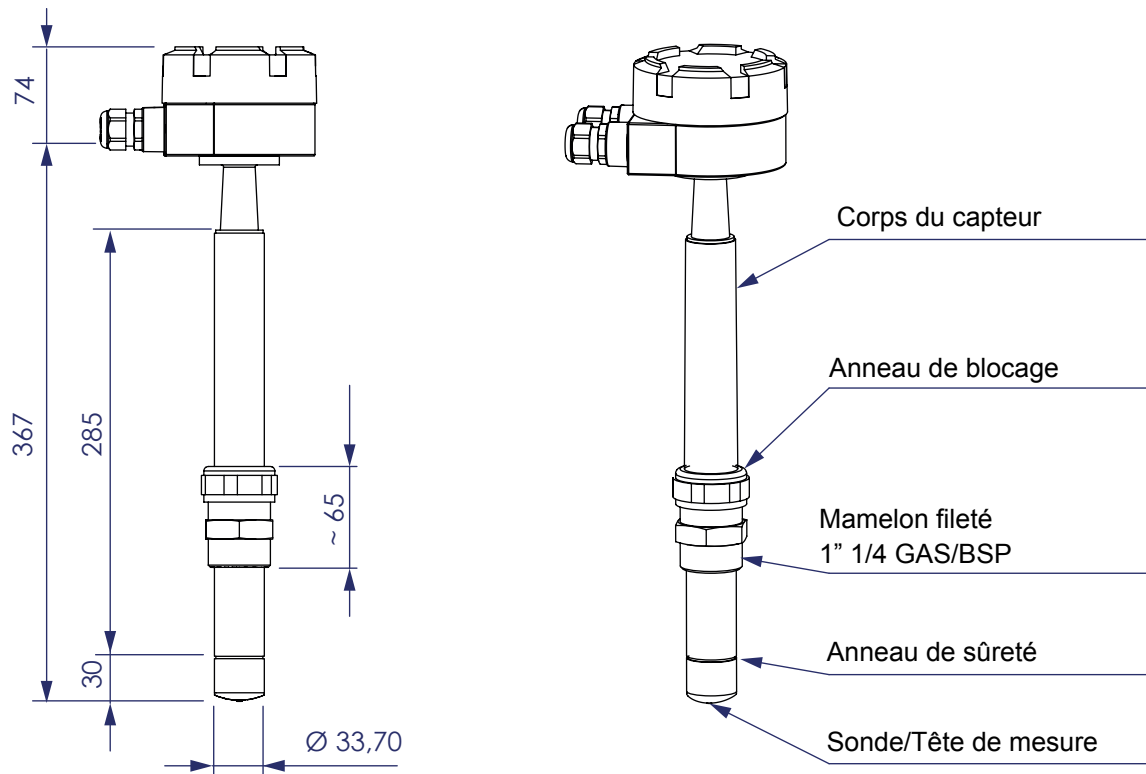


Fig. 76

Caractéristiques principales	
Plage DN	DN 80 - DN 500 3" - 20"
Pression maximale	10 bar
Limites de température (processus)	-20°C ÷ +80°C -4°F ÷ +176°F
Degré de protection - Séparé	IP68
ATEX/IECEX (seulement Séparé)	Ex mb IIC T6...T4 Gb Ex mb IIIC T85°C...T135°C Db -20°C ≤ Ta ≤ +60°C

Matériels en contact avec le liquide	
Corps du capteur	AISI316
Tête de mesure	POM
Électrodes	AISI316L
Anneau de sûreté	AISI304
Mamelon fileté	Ottone
Joint torique	NBR

7.4.2 Calcul des profondeurs d'insertion

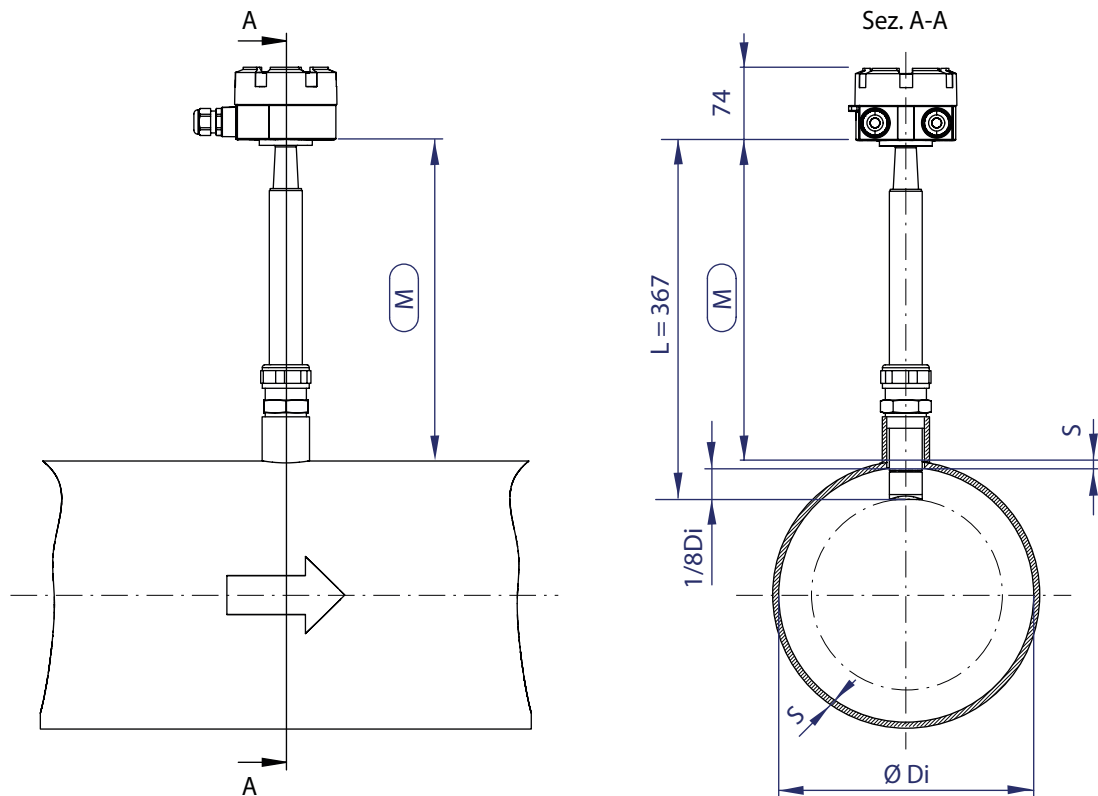


Fig. 77

La profondeur d'insertion I peut être déterminée par la formule suivante :

$$I = \frac{D_i}{8}$$

Pour régler avec précision la profondeur d'insertion il est possible d'utiliser la cote de contrôle M :

$$M = L - S - \frac{D_i}{8}$$

Où:

- » L = Longueur du débitmètre = 367mm
- » D_i = Diamètre interne de la tuyauterie
- » S = Épaisseur de la tuyauterie, y compris un éventuel revêtement

7.4.3 Installation du capteur

ATTENTION : Le capteur est pourvu d'un dispositif de sûreté (composé d'un anneau d'arrêt) destiné à prévenir la sortie en pression du capteur en cas d'un dévissage accidentel de l'anneau de blocage. Ne pas enlever en aucun cas ce dispositif de sûreté. Le dispositif de sûreté empêche la sortie du capteur de son siège, mais pas le mouvement de celui-ci qui, en cas de pression élevée de ligne, peut être soudain et potentiellement dangereux.

ATTENTION : l'installation, le montage et le démontage du débitmètre doivent se réaliser avec la tuyauterie vide.

7.4.3.1 Préparation de la tuyauterie

Réaliser le perçage dans la position d'installation. Le trou doit avoir un diamètre minimal de Ø 40mm pour ne pas interférer avec la tête du capteur.

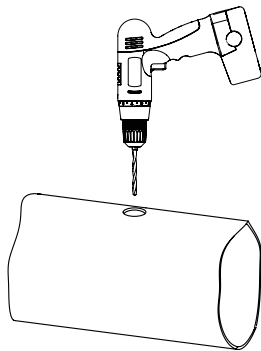


Fig. 78

Souder sur la tuyauterie un manchon fileté GAS de 1"1/4 le centrant correctement sur le trou.

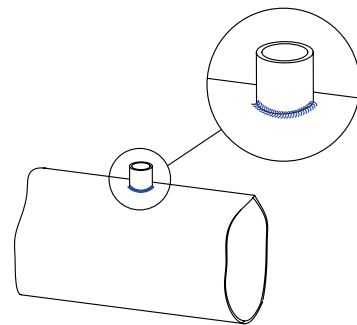


Fig. 79

7.4.3.2 Montage du débitmètre

ATTENTION : Avant d'insérer le capteur, il faut vérifier que le trou d'insertion est sans obstructions et/ou bavures dues au traitement qui pourraient abîmer l'appareil.

Insérer le capteur dans le manchon fileté en faisant attention à ne pas endommager la tête de mesure.

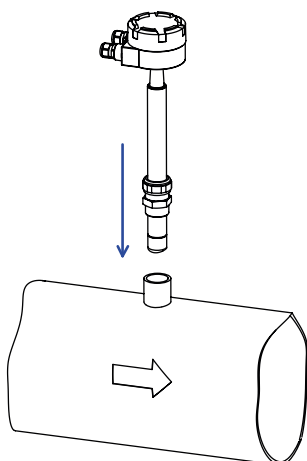


Fig. 80

Serrer le mamelon sur le manchon. Utiliser le ruban en téflon pour garantir la tenue hydraulique.

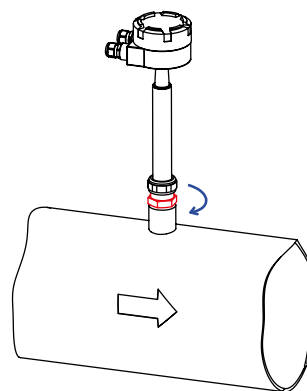


Fig. 81

Régler l'alignement du capteur par rapport à la tuyauterie (avec précision de $\pm 2^\circ$) et la profondeur d'insertion.

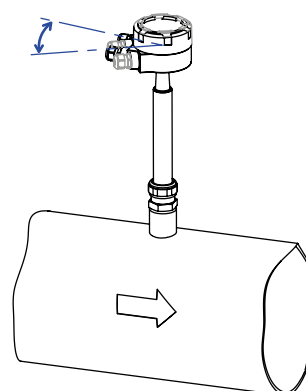


Fig. 82

Serrer la frette supérieure du mamelon de manière à bloquer le capteur dans la position.

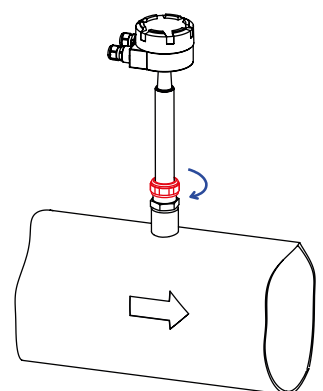


Fig. 83

7.4.4 Mise à la terre du débitmètre

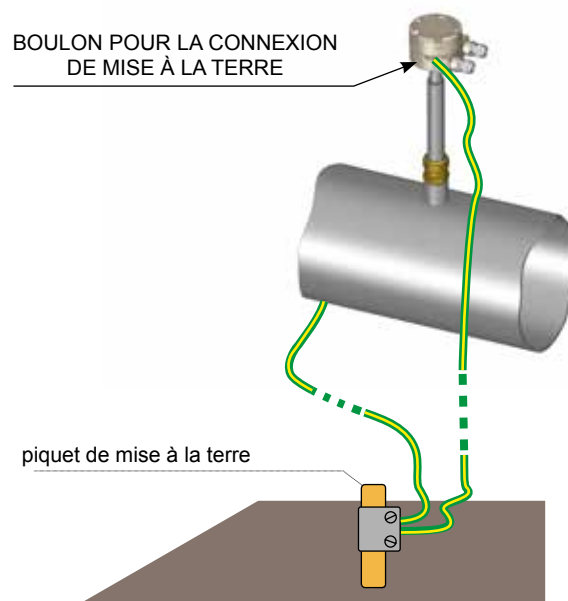


Fig. 84 Mise à la terre

7.5 MUT2770

7.5.1 Dimensions et caractéristiques principales

Le capteur MUT2770 est adapté à l'installation fixe dans les tuyauteries de diamètre moyen-grand. Il peut être fourni en diverses mesures selon la dimension de la tuyauterie dans laquelle il doit être installé partant d'un minimum de DN100 jusqu'à DN2500.

L'installation et le montage/démontage de ce débitmètre prévoit la réalisation d'un trou de 50mm sur la tuyauterie et le soudage d'un manchon à brides.

ATTENTION : pour l'installation, le montage et le démontage du débitmètre, la tuyauterie doit être vide – le capteur n'est pas pourvu de fonction Hot-Tap. La pression maximale à laquelle le débitmètre peut fonctionner est de 25bar.

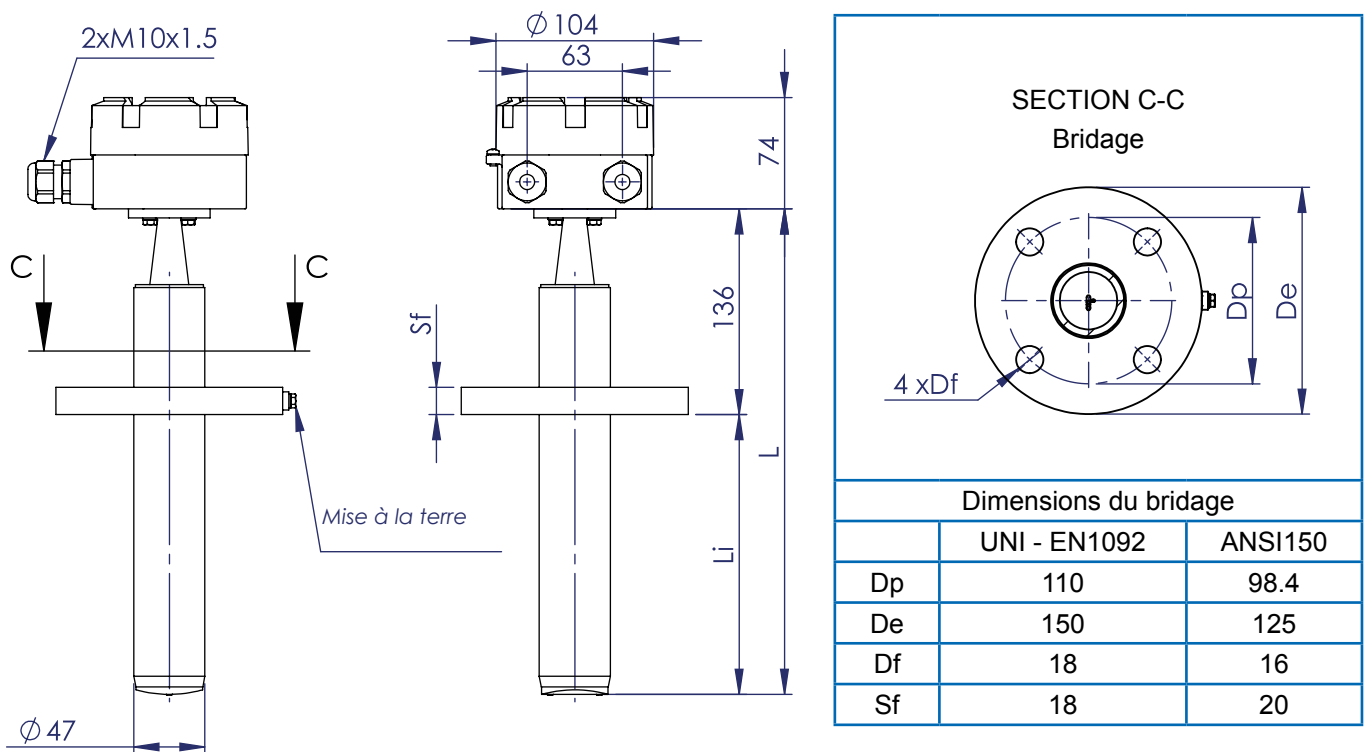
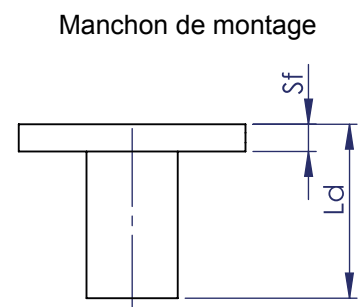


Fig. 85

NOTE : Il est fourni avec le débitmètre un manchon à brides à installer sur la tuyauterie, après la découpe sur mesure de celui-ci.

Dimension	Plage DN	L	Li	Ld
A	100...500	251	115	115
B	600...1100	321	185	115
C	1200...1600	400	264	115
D	1700...2100	466	330	115
E	2200...2500	555	419	141



7.5.2 Calcul des profondeurs d'insertion

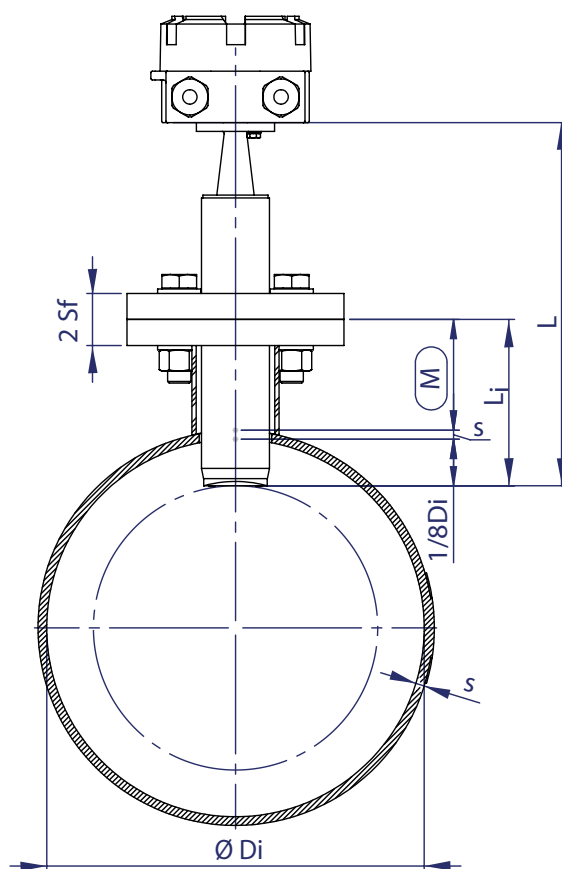


Fig. 86

La profondeur d'insertion I peut être déterminée par la formule suivante :

$$I = \frac{D_i}{8}$$

Pour régler avec précision la profondeur d'insertion il est possible d'utiliser la cote de contrôle M :

$$M = L_i - S - \frac{D_i}{8}$$

Où :

- » L_i = Longueur sous bride du débitmètre
- » D_i = Diamètre interne de la tuyauterie
- » S = Épaisseur de la tuyauterie, y compris un éventuel revêtement

7.5.3 Installation du capteur



ATTENTION : l'installation, le montage et le démontage du débitmètre doivent se réaliser avec la tuyauterie vide.

7.5.3.1 Préparation de la tuyauterie

Réaliser le perçage dans la position d'installation. Le trou doit avoir un diamètre de $\varnothing 50$ mm.

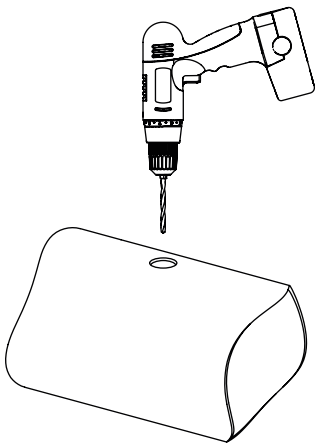


Fig. 87

Préparer le manchon à brides pour le montage en le découpant à la longueur M et le souder à la tuyauterie en respectant :

- » La perpendicularité de l'axe du manchon par rapport à l'axe de la tuyauterie
- » La rotation de la bride du manchon par rapport à l'axe de la tuyauterie
- » La direction du flux indiquée par la flèche pour avoir une lecture correcte.

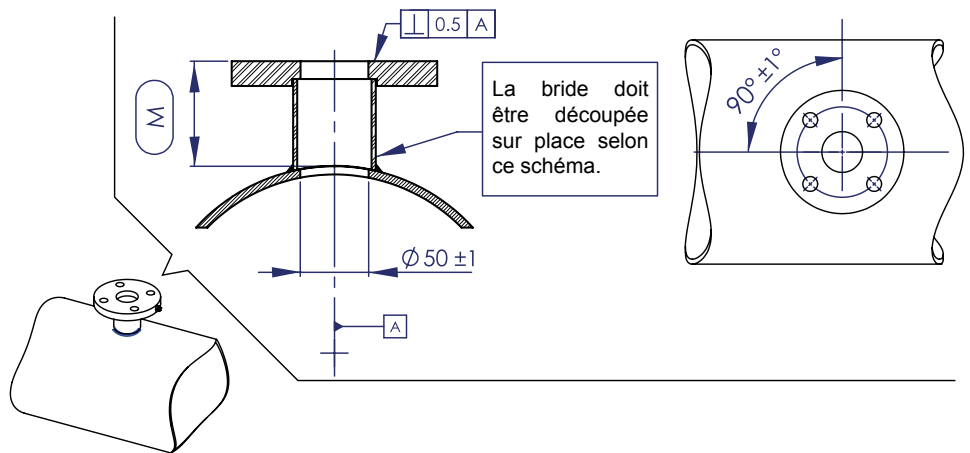


Fig. 88

7.5.3.2 Montage du débitmètre



ATTENTION : Avant d'insérer le capteur, il faut vérifier que le trou d'insertion est sans obstructions et/ou bavures dues au traitement qui pourraient abîmer l'appareil.

Mettre le joint torique sur la tige du capteur.
Insérer le capteur dans le manchon à brides en alignant les perçages.

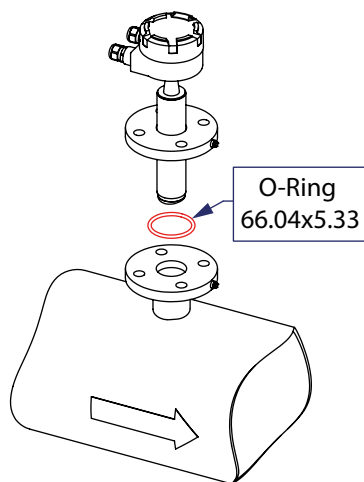


Fig. 89

Appliquer la boulonnerie de fixation pour lier la bride du capteur au manchon à brides appliqué sur le tuyau.

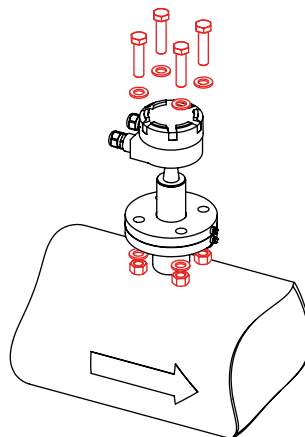


Fig. 90

Serrer la boulonnerie pour bloquer le capteur dans la position.

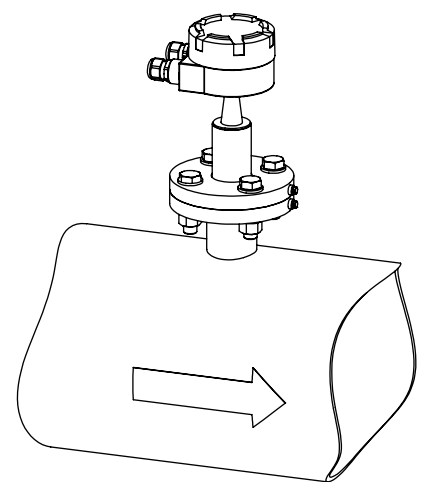


Fig. 91

7.5.4 Mise à la terre du débitmètre

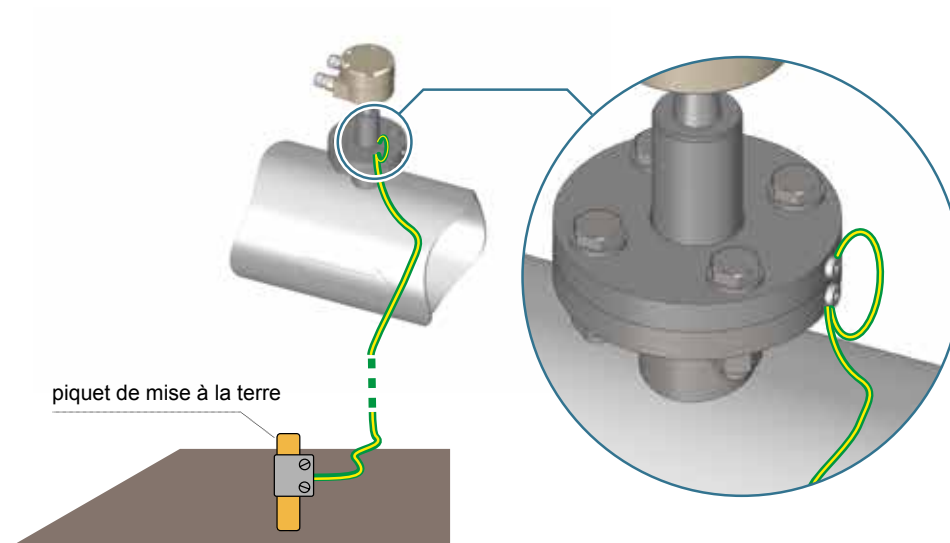


Fig. 92 Mise à la terre

8 MAINTENANCE

8.1 SERRAGE DE LA BOULONNERIE

Contrôler périodiquement le serrage de tous les écrous de fixation. Si nécessaire, effectuer le serrage correct en appliquant les couples de serrage indiqués dans la fiche du paragraphe 3.4.3.

8.2 CONTRÔLE DE LA MISE À LA TERRE

Vérifier périodiquement les raccordements de terre, en particulier l'intégrité des câbles et des bornes et enlever l'éventuelle oxydation des contacts.

8.3 NETTOYAGE DU REVÊTEMENT EN ÉBONITE

Le nettoyage et le dégraissage des revêtements organiques est une question délicate. Dans le cas des débitmètres **Euromag** revêtus en ébonite, veuillez éviter toute solution acide contenant HF (acide fluorhydrique) quelle que soit la concentration.

La solution de base comme NaOH peut être utilisée, mais seulement à température ambiante. Pour enlever la graisse et l'huile on suggère d'utiliser un savon normal.

Si le nettoyage avec du savon n'est pas suffisant, on peut effectuer le lavage avec un solvant, en utilisant des produits de volatilité rapide, par exemple l'acétone. En ce cas, il faut enlever la saleté avec un torchon humecté d'acétone, l'action qui doit être effectuée rapidement afin d'éviter d'agresser l'ébonite, et immédiatement après il faut sécher la surface avec un souffle d'air pour permettre l'évaporation du solvant.

9 DÉPANNAGE

Pour la section DÉPANNAGE (Dysfonctionnements / Causes / Solutions) se référer au Mode d'emploi du convertisseur correspondant au capteur spécifique.

10 CERTIFICATIONS ET CARACTÉRISTIQUES TECHNIQUES

Pour la liste des certifications et pour toutes les caractéristiques techniques de votre produit, se référer aux catalogues des capteurs et des convertisseurs.

11 ENVOI DU DÉBITMÈTRE AU PRODUCTEUR

L'appareil a été produit avec un soin extrême et a passé des tests rigoureux avant l'expédition depuis l'usine. Si l'installation et la maintenance sont effectuées correctement, la possibilité de dysfonctionnement sera très improbable.

Toutefois, s'il est nécessaire d'envoyer l'appareil à notre centre d'assistance pour d'éventuels contrôles ou réparations, veuillez observer les points suivants avec le plus grand soin :

- Conformément aux dispositions de la loi sur la protection de l'environnement et la sauvegarde de la santé et de la sécurité de notre personnel, le fabricant peut manipuler, tester et réparer uniquement les appareils qui nous sont retournés et qui ont été en contact avec des produits sans risques pour le personnel et l'environnement.
- Cela signifie que le fabricant ne peut effectuer de service sur l'appareil que s'il est accompagné du « formulaire de demande de réparation » indiquant que l'appareil lui-même peut être manipulé en toute sécurité.

11.1 FORMULAIRE DE DEMANDE DE RÉPARATION



Le formulaire « demande de réparation » rapporté sur la page 48 doit être photocopié, complété et attaché à l'appareil qui doit être vérifié/réparé par notre centre d'assistance.

 EUROMAG INTERNATIONAL	Modulo richiesta riparazione/ Return Merchandise Authorisation (RMA)	 QUALITY SYSTEM CERTIFICATE DNV-GL COMPANY WITH QUALITY SYSTEM CERTIFIED BY DNV-GL = ISO 9001 =
---	---	---

Nome Azienda/ <i>Company Name</i>	
---	--

Indirizzo Azienda/ <i>Company Address</i>	
---	--

Tel.		Fax	
-------------	--	------------	--

Tipo di sensore/ <i>Sensor type</i>		N. di serie/ <i>Serial n.</i>	
---	--	---	--

Tipo di convertitore/ <i>Converter type</i>		N. di serie/ <i>Serial n.</i>	
---	--	---	--

Liquido trattato/ <i>Treated liquid</i>		Pulizia interna sensore/ <i>Sensor internal cleaning</i>	YES <input type="checkbox"/>
---	--	--	------------------------------

Reclamo/ <i>Claim</i>	

Data restit. richiesta/ <i>Required return date</i>		Data restit. confermata/ <i>Confirmed return date</i>	
---	--	---	--

Con la presente si conferma che non vi è alcun rischio per le persone o per l'ambiente in conseguenza di sostanze residue contenute nel dispositivo che viene restituito.
We hereby confirm that there is no risk to persons or the environment due to any residual substances contained in the device that is returned.

Data/ <i>date</i>	
-----------------------------	--

Timbro azienda/ <i>Company stamp</i>		Firma/ <i>Signature</i>	
--	--	-----------------------------------	--

12 ÉLIMINATION DU PRODUIT

L'élimination de l'appareil pour arrêt définitif de l'utilisation est la responsabilité de l'utilisateur qui doit se conformer aux lois spécifiques en vigueur dans le pays d'installation en ce qui concerne le respect et la protection de l'environnement.

NOTE DU FABRICANT

Le fabricant déclare que la conception, l'élaboration et la mise en œuvre de l'appareil ont été réalisées conformément à la directive sur la réduction de l'utilisation de substances dangereuses, en accordant une attention particulière aux déchets d'équipements électriques et électroniques (DEEE) en favorisant, en termes environnementaux et en matière de protection de la santé du travailleur, l'intervention des personnes participant à l'installation, l'utilisation et l'élimination de leurs produits (producteurs, distributeurs, consommateurs, opérateurs impliqués dans le traitement des DEEE)

Le symbole de la boîte barrée (Fig. 93) sur l'équipement indique que le produit doit être collecté séparément des autres déchets à la fin de sa durée de vie utile.

L'utilisateur doit donc confier l'équipement en fin de vie aux centres de collecte sélective de déchets d'équipements électriques et électroniques, ou le renvoyer au détaillant au moment de l'achat d'un nouvel équipement de type équivalent, sur la base de un contre un.

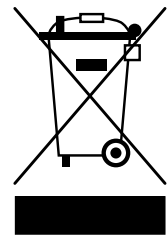


Fig. 93

La bonne collecte séparée pour le démarrage ultérieur des équipements déclassés pour le recyclage, le traitement et l'élimination respectueuse de l'environnement contribue à éviter d'éventuels effets négatifs sur l'environnement et favorise la réutilisation et / ou le recyclage des matériaux qui composent l'équipement. L'élimination abusive du produit par l'utilisateur entraîne l'application des sanctions administratives prévues par la législation en vigueur.



EUROMAG
INTERNATIONAL

Measure > Sense > Innovate

EUROMAG INTERNATIONAL Srl

Via Della Tecnica, 20 - 35035 Mestrino (PD) - ITALY
Tel. +39/049 9005064 - Fax. +39/049 9007764

euromag@euromag.com - www.euromag.com

FRANÇAIS
TD 217-1-FRA

