



EUROMAG
INTERNATIONAL

Measure > Sense > Innovate

SENSOR **MUT2200EL**

Caudalímetro Electromagnético



El Caudalímetro electromagnético diseñado para todas las aplicacio-



DS100-1-ES



Sensor MUT2200EL

Los sensores MUT2200EL representan el estado de la producción técnica de Euromag internacional para ciclo del agua y aplicaciones de procesos. La nueva estructura para la generación del campo magnético y el innovador camino de la señal generada por los electrodos, proporcionan un sensor con un rango de medición extremadamente amplio:

EL = Linealidad extendida

Esta nueva serie de sensores sigue la exitosa tradición del MUT2200EL, introduciendo un rango de medición de más de 1: 1000 sin software de linealización.

Estos tipos de operaciones permiten medidas muy precisas en un amplio rango de caudal y para contar caudales más bajos que antes, se habría reiniciado debido al efecto de los convertidores cut off.

Esta serie de sensores con bridas basa su funcionamiento en el Principio de Faraday, por el cual un conductor cruza un El campo magnético genera un potencial perpendicularmente orientado al mismo campo.

En este caso el tubo de flujo fabricado en acero inoxidable AISI 304 está equipado con acero al carbono o bridas de acero inoxidable, dos bobinas están instaladas en la parte superior e inferior.

El campo magnético, generado por la corriente eléctrica cruzando la bobina, induce en los electrodos una diferencia de potencial proporcional al caudal.

Con el objetivo de medir dicho potencial de valores muy bajos, el interior del tubo de flujo es eléctricamente aislado, por lo que el líquido del proceso ya no está en contacto, ni con el material del tubo de flujo ni con el de la brida.

El convertidor utilizado genera el suministro de corriente, la bobina, adquiere la diferencia de potencial de los electrodos, procesar la señal para calcular el caudal y administra la comunicación con el exterior.

Todo el sensor, cuando está instalado en la versión separada, tiene un grado de protección IP68 adecuado para una permanente inmersión en agua hasta una profundidad de 1,5 m gracias a una estructura de placa soldada que contiene la bobina y los electrodos.



Cuerpo y Bridas

La brida y la superficie externa del sensor están pintadas con acrílico. Este tratamiento le da al sensor una excelente resistencia al agua, incluso en inmersión permanente. Cuando las condiciones ambientales especiales lo requieren, el MUT2200EL puede suministrarse en acero inoxidable, brida incluida o pintura especial para entornos de clase C4.

Revestimiento Interno

El revestimiento aislante interno estándar está en PTFE para diámetros desde DN15 hasta DN100, en goma dura (Ebonita) para diámetros iguales o mayores que DN125. A pedido, los sensores pueden suministrarse recubiertos con PTFE con diámetros mayores a DN100. La temperatura adecuada está limitada por el tipo de revestimiento interno utilizado.

Electrodos

Los electrodos estándar en Hastelloy C garantizan una amplia compatibilidad con diferentes tipos de líquidos; Si es necesario, se pueden suministrar en Hastelloy B, Titanio, Tántalo o Platino.

Acoplamiento y Conexión de Sensores

Los sensores MUT2200EL se pueden acoplar con cualquier convertidor Euromag. En la versión separada, el sensor está conectado al convertidor por medio de cables cuya longitud depende de la conductividad del líquido; la longitud máxima no debe exceder los 100 metros (30 metros en combinación con la electrónica de batería).

Cuando se instalan en tuberías de plástico o revestidas, los sensores pueden requerir el uso de dos anillos de conexión a tierra, que se insertan entre la brida y la contra brida. En sensores superiores o iguales a DN50, se suministra un electrodo de tubo vacío como estándar (alarma de tubo vacío).

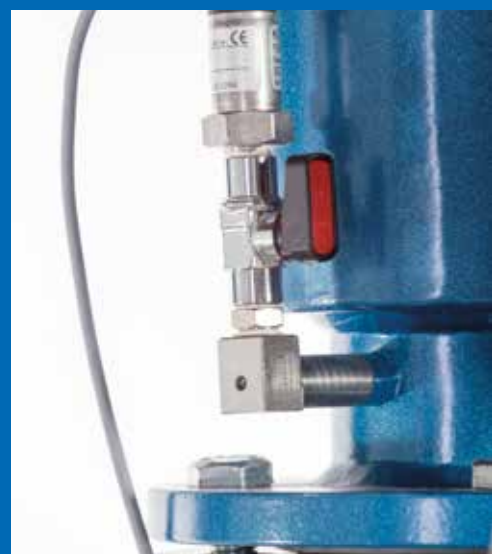
Estandares de Referencia

Los medidores magnéticos Euromag están marcados CE y son fabricados de acuerdo a los siguientes estándares:

- 2014/35/EU - EN 61010-1:2013 (LVD)
- 2014/30/EU - EN 61326-1:2013 (EMC)
- OIML R49-1:2013
- Directiva europea 2014/32/EU (MID)
- 2014/34/UE - IEC 60079 - 0, IEC 60079 - 18 (ATEX - IECEx) Versión separada
- EN ISO 15609-1 y EN ISO 15614-1
- UNI EN ISO 12944-2, pintura para entornos de clase C4 (a pedido)
- PTFE cumple con las normas WRAS, FDA, DPR 777/82 e DM 21/09/773
- Ebonita conforme a las normas WRAS, FDA e DM174



MUT2200EL - MC608A



Sensor Presión Integrado



MUT2200EL - MC608B - GSM - Presión



MUT2200EL - Revestimiento PTFE

Calibración y Error Máximo

Los sensores MUT2200EL pertenecen al Grupo de referencia B1 (ISO 11631). Cada sensor está calibrado en un banco hidráulico. Equipado con un sistema de ponderación de referencia y SIT certificado. La incertidumbre de la calibración es igual a 0.2%. +/- 2 mm / s. La repetibilidad es del orden del 0,1%.

El error máximo permitido se encuentra dentro de los límites indicados en el siguiente gráfico:

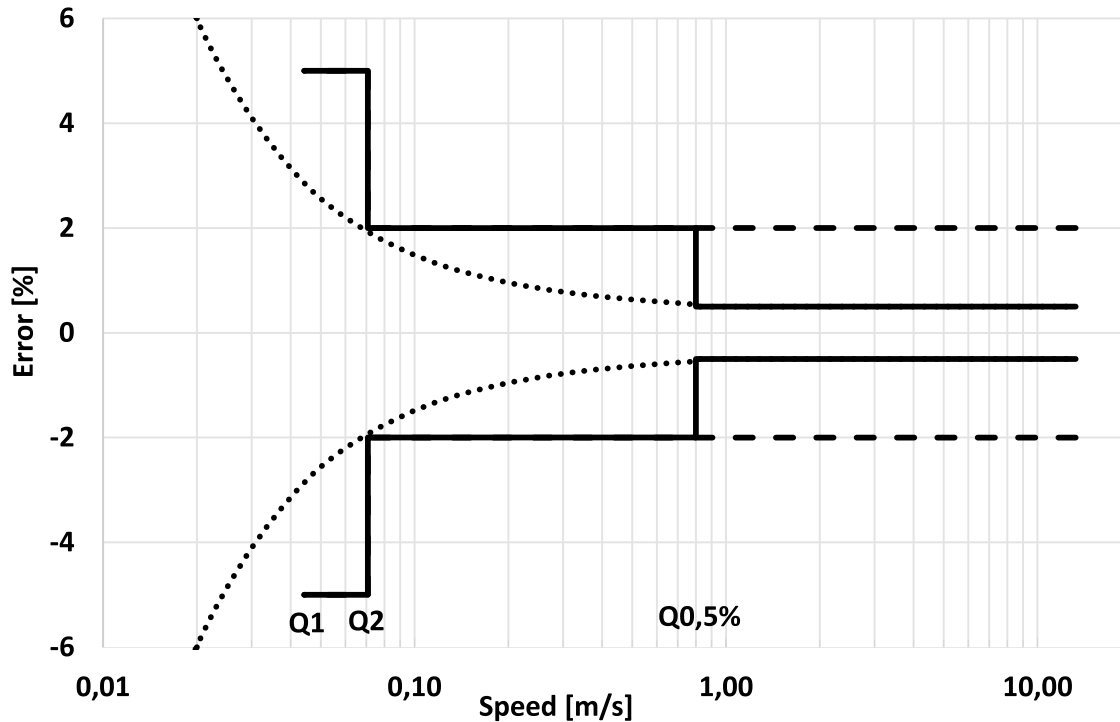


Tabla de Caudales

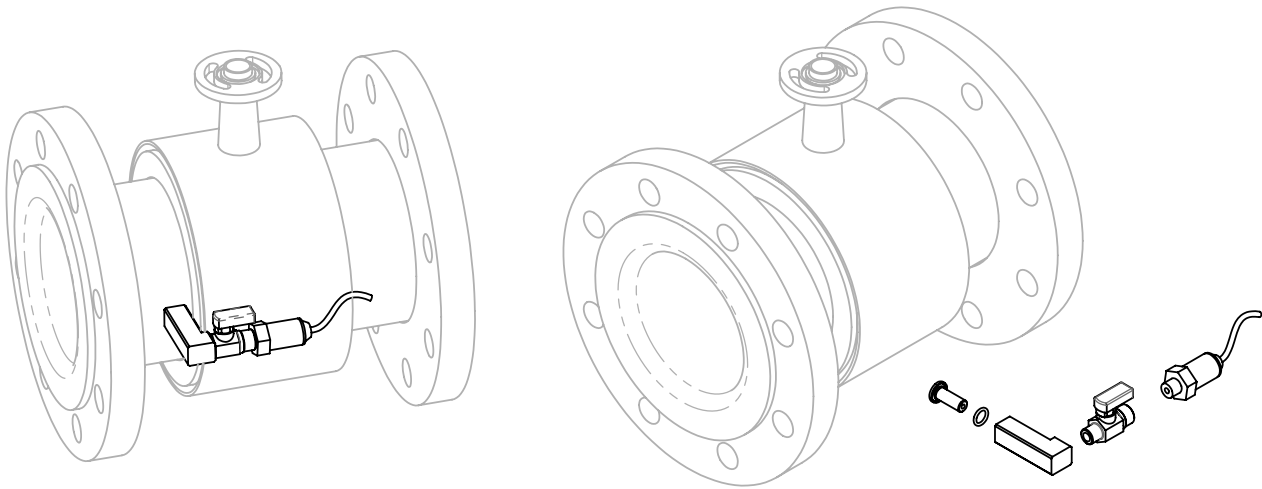
Sensor diámetro	Caudal [m3/h]					Ratio Q3/Q1
	Min. Q1	Trans. Q2	Q0,5%	Perm. Q3	Overl. Q4	
DN25 - 1"	0,080	0,128	1,40	10,00	12,50	125
DN32 - 1 1/4"	0,080	0,128	2,30	10,00	12,50	125
DN40 - 1 1/2"	0,128	0,205	3,60	16,00	20,00	125
DN 50 - 2"	0,200	0,320	5,65	25,00	31,25	125
DN 65 - 2 1/2"	0,320	0,512	9,55	40,00	50,00	125
DN 80 - 3"	0,504	0,806	14,50	63,00	78,75	125
DN 100 - 4"	0,800	1,280	22,60	100,00	125,00	125
DN 125 - 5"	1,280	2,048	35,30	160,00	200,00	125
DN 150 - 6"	2,000	3,200	51,00	250,00	312,50	125
DN 200 - 8"	3,200	5,120	90,50	400,00	500,00	125
DN 250 - 10"	5,040	8,064	140,00	630,00	787,50	125
DN 300 - 12"	8,000	12,800	200,00	1.000,00	1.250,00	125
DN 350 - 14"	12,800	20,480	280,00	1.600,00	2.000,00	125
DN 400 - 16"	12,800	20,480	360,00	1.600,00	2.000,00	125

Sensor diámetro	Caudal [m3/h]					Ratio Q3/Q1
	Min. Q1	Trans. Q2	Q0,5%	Perm. Q3	Overl. Q4	
DN450 - 18"	25	40	460	2.500	3.125	100
DN500 - 20"	25	40	570	2.500	3.125	100
DN600 - 24"	50	80	820	4.000	5.000	80
DN700 - 28"	50	80	1.100	4.000	5.000	80
DN800 - 32"	100	160	1.450	6.300	7.875	63
DN900 - 36"	100	160	1.840	6.300	7.875	63
DN1000 - 40"	200	320	2.270	10.000	12.500	50
DN1200 - 48"	320	512	3.270	16.000	20.000	50
DN1400 - 56"	500	800	4.440	25.000	31.250	50
DN1500 - 60"	800	1.280	5.100	40.000	50.000	50
DN1600 - 64"	1.260	2.016	5.800	63.000	78.750	50
DN1800 - 72"	2.000	3.200	7.350	100.000	125.000	50
DN2000 - 80"	3.200	5.120	9.100	160.000	200.000	50

MUT2200EL características generales

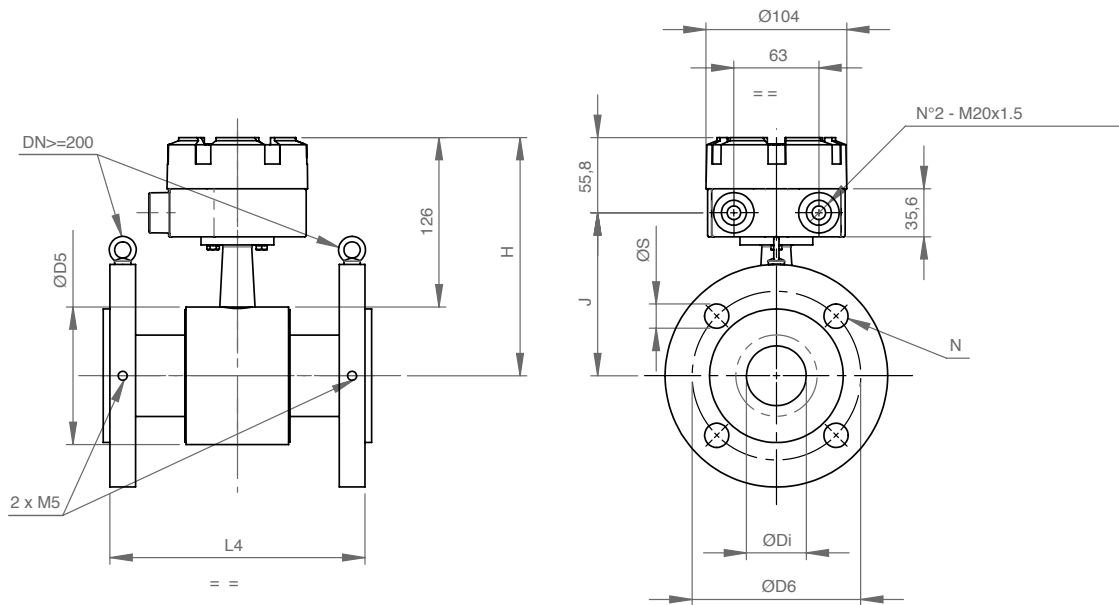
Material tubo de flujo		AISI 304 (std), AISI 316															
Material bridas		Acero al carbono pintado (std), AISI 304, AISI 316															
Electrodos		Hastelloy C (std), Hastelloy B, Titanio, Tantalio, Platino															
Recubrimiento interno y Temperatura del líquido		Internal lining								Temperature de líquido							
		Recubrimiento Interno								Estandar -40 /+130°C (superior +180° a pedido)							
		Ebonita								-40°C / +80°C							
Diámetros disponibles	mm	15	20	25	32	40	50	65	80	100	125	150	200	250	300	350	400
	pulg	1/2"	3/4"	1"	1.1/4"	1.1/2"	2"	2.1/2"	3"	4"	5"	6"	8"	10"	12"	14"	16"
	mm	450	500	600	700	800	900	1000	1200	1300	1400	1500	1600	1700	1800	2000	
	pulg	18"	20"	24"	28"	32"	36"	40"	48"	52"	56"	60"	64"	68"	72"	80"	
Bridas estandar disponibles		EN1092-1, ANSI 150, ANSI 300, ANSI 600, ANSI 900, DIN 2501, BS 4504, AS 2129 (TABLE D - E - F), AS 4087, ISO 7005-1, KS 10K															
Grado de Protección		IP68 1,5 m inmersión continua (EN 60529)															
Convertidores compatibles		MC608 A/B/R/P/I, MC406															
Conexión eléctrica		Preñoestopas M20 x 1.5 + caja de conexión + resina sellante															

Puerto de Presión



Aplicaciones

Los sensores MUT2200EL son adecuados para cualquier aplicación en línea. Estos sensores se utilizan normalmente en la medida de agua potable o no potable, aguas residuales industriales, líquidos de procesos industriales, lodos y hormigones.



MUT2200EL PN 10 EN 1092-1

MUT2200EL PN 16 EN 1092-1

DN	D5	L4	J	Di	D6	N	S	H
15	84	200(+0/-3)	112,2	11,3	65	4	14	168
20	84	200(+0/-3)	112,2	16,9	75	4	14	168
25	74	200(+0/-3)	107,2	23,7	85	4	14	163
32	83	200(+0/-3)	111,7	31,8	100	4	18	167,5
40	88	200(+0/-3)	114,2	37,3	110	4	18	170
50	102	200(+0/-3)	121,2	47,3	125	4	18	177
65	114	200(+0/-3)	127,2	63,1	145	4	18	183
80	127	200(+0/-3)	133,7	74,9	160	4	18	189,5
100	161	250(+0/-3)	150,7	97	180	8	18	206,5
125	187	250(+0/-3)	163,7	122	210	8	18	219,5
150	210	300(+0/-3)	175,2	148	240	8	22	231
200	261	350(+0/-3)	200,7	195	295	8	22	256,5
250	319	450(+0/-5)	229,7	245	350	12	22	285,5
300	371	500(+0/-5)	255,7	296	400	12	22	311,5
350	404	550(+0/-5)	272,2	325,6	460	16	22	328
400	455	600(+0/-5)	297,7	374,4	515	16	25	353,5
450	519	450(+0/-7)	329,7	441	565	20	26	385,5
500	570	500(+0/-7)	355,2	492	620	20	26	411
600	684	600(+0/-7)	412,2	594	725	20	30	468
700	783	700(+0/-7)	461,7	695	840	24	30	517,5
800	885	800(+0/-7)	512,7	795	950	24	33	568,5
900	996	900(+0/-15)	568,2	894	1050	28	33	624
1000	1098	1000(+0/-15)	619,2	996	1160	28	36	675
1200	1312	1200(+0/-15)	726,2	1200	1380	32	39	782
1400	1512	1400(+0/-15)	826,2	1398	1590	36	42	882
1500	1612	1500(+0/-15)	876,2	1500	-	-	-	932
1600	1712	1600(+0/-15)	926,2	1596	1820	40	48	982
1800	1922	1800(+0/-15)	1031,2	1694	2020	44	48	1087
2000	2122	2000(+0/-15)	1131,2	1992	2230	48	48	1187

DN	D5	L4	J	Di	D6	N	S	H
15	84	200(+0/-3)	112,2	11,3	65	4	14	168
20	84	200(+0/-3)	112,2	16,9	75	4	14	168
25	74	200(+0/-3)	107,2	23,7	85	4	14	163
32	83	200(+0/-3)	111,7	31,8	100	4	18	167,5
40	88	200(+0/-3)	114,2	37,3	110	4	18	170
50	102	200(+0/-3)	121,2	47,3	125	4	18	177
65	114	200(+0/-3)	127,2	63,1	145	4	18	183
80	127	200(+0/-3)	133,7	74,9	160	8	18	189,5
100	161	250(+0/-3)	150,7	97	180	8	18	206,5
125	187	250(+0/-3)	163,7	122	210	8	18	219,5
150	210	300(+0/-3)	175,2	148	240	8	22	231
200	261	350(+0/-3)	200,7	195	295	12	22	256,5
250	319	450(+0/-5)	229,7	245	350	12	25	285,5
300	371	500(+0/-5)	255,7	308	400	12	25	311,5
350	404	550(+0/-5)	272,2	339,6	470	16	25	328
400	455	600(+0/-5)	297,7	390,4	525	16	30	353,5
450	519	450(+0/-7)	329,7	439	585	20	30	385,5
500	570	500(+0/-7)	355,2	490	650	20	33	411
600	684	600(+0/-7)	412,2	590	770	20	36	468
700	783	700(+0/-7)	461,7	691	840	24	36	517,5
800	885	800(+0/-7)	512,7	791	950	24	39	568,5
900	996	900(+0/-15)	568,2	888	1050	28	39	624
1000	1098	1000(+0/-15)	619,2	992	1170	28	42	675
1200	1312	1200(+0/-15)	726,2	1192	1390	32	48	782
1400	1512	1400(+0/-15)	826,2	1390	1590	36	48	882
1500	1612	1500(+0/-15)	876,2	1492	-	-	-	932
1600	1712	1600(+0/-15)	926,2	1588	1820	40	56	982
1800	1922	1800(+0/-15)	1031,2	1686	2020	44	56	1087
2000	2122	2000(+0/-15)	1131,2	1982	2230	48	62	1187

MUT2200EL PN 25 EN 1092-1

DN	D5	L4	J	Di	D6	N	S	H
15	84	200(+0/-3)	112,2	11,3	65	4	14	168
20	84	200(+0/-3)	112,2	16,9	75	4	14	168
25	74	200(+0/-3)	107,2	23,7	85	4	14	163
32	83	200(+0/-3)	111,7	31,8	100	4	18	167,5
40	88	200(+0/-3)	114,2	37,3	110	4	18	170
50	102	200(+0/-3)	121,2	47,3	125	4	18	177
65	114	200(+0/-3)	127,2	63,1	145	8	18	183
80	127	200(+0/-3)	133,7	74,9	160	8	18	189,5
100	161	250(+0/-3)	150,7	97	190	8	22	206,5
125	187	250(+0/-3)	163,7	122	220	8	25	219,5
150	210	300(+0/-3)	175,2	148	250	8	25	231
200	261	350(+0/-3)	200,7	201	310	12	25	256,5
250	319	450(+0/-5)	229,7	255	370	12	30	285,5
300	371	500(+0/-5)	255,7	306	430	16	30	311,5
350	404	550(+0/-5)	272,2	337,6	490	16	33	328
400	455	600(+0/-5)	297,7	386,4	550	16	36	353,5
450	519	450(+0/-7)	329,7	437	600	20	36	385,5
500	570	500(+0/-7)	355,2	486	660	20	36	411
600	684	600(+0/-7)	412,2	586	770	20	39	468
700	783	700(+0/-7)	461,7	685	875	24	42	517,5
800	885	800(+0/-7)	512,7	785	990	24	48	568,5
900	996	900(+0/-15)	568,2	882	1090	28	48	624
1000	1098	1000(+0/-15)	619,2	984	1210	28	56	675
1200	1312	1200(+0/-15)	726,2	1182	-	-	-	782
1400	1512	1400(+0/-15)	826,2	1380	-	-	-	882
1500	1612	1500(+0/-15)	876,2	1482	-	-	-	932
1600	1712	1600(+0/-15)	926,2	1574	-	-	-	982
1800	1922	1800(+0/-15)	1031,2	1674	-	-	-	1087
2000	2122	2000(+0/-15)	1131,2	1966	-	-	-	1187

MUT2200EL PN 40 EN 1092-1

DN	D5	L4	J	Di	D6	N	S	H
15	84	200(+0/-3)	112,2	11,3	65	4	14	168
20	84	200(+0/-3)	112,2	16,9	75	4	14	168
25	74	200(+0/-3)	107,2	23,7	85	4	14	163
32	83	200(+0/-3)	111,7	31,8	100	4	18	167,5
40	88	200(+0/-3)	114,2	37,3	110	4	18	170
50	102	200(+0/-3)	121,2	47,3	125	4	18	177
65	114	200(+0/-3)	127,2	63,1	145	8	18	183
80	127	200(+0/-3)	133,7	74,9	160	8	18	189,5
100	161	250(+0/-3)	150,7	99	190	8	22	206,5
125	187	250(+0/-3)	163,7	124	220	8	25	219,5
150	210	300(+0/-3)	175,2	152	250	8	25	231
200	261	350(+0/-3)	200,7	199	320	12	30	256,5
250	319	450(+0/-5)	229,7	251	385	12	33	285,5
300	371	500(+0/-5)	255,7	302	450	16	33	311,5
350	404	550(+0/-5)	272,2	333,6	510	16	36	328
400	455	600(+0/-5)	297,7	382,4	585	16	39	353,5
450	519	450(+0/-7)	329,7	431	610	20	39	385,5
500	570	500(+0/-7)	355,2	480	670	20	42	411
600	684	600(+0/-7)	412,2	578	795	20	48	468
700	783	700(+0/-7)	461,7	677	900	24	48	517,5
800	885	800(+0/-7)	512,7	775	-	-	-	568,5
900	996	900(+0/-15)	568,2	870	-	-	-	624
1000	1098	1000(+0/-15)	619,2	970	-	-	-	675
1200	1312	1200(+0/-15)	726,2	1166	-	-	-	782
1400	1512	1400(+0/-15)	826,2	1362	-	-	-	882
1500	1612	1500(+0/-15)	876,2	1462	-	-	-	932
1600	1712	1600(+0/-15)	926,2	1554	-	-	-	982
1800	1922	1800(+0/-15)	1031,2	1650	-	-	-	1087
2000	2122	2000(+0/-15)	1131,2	1942	-	-	-	1187

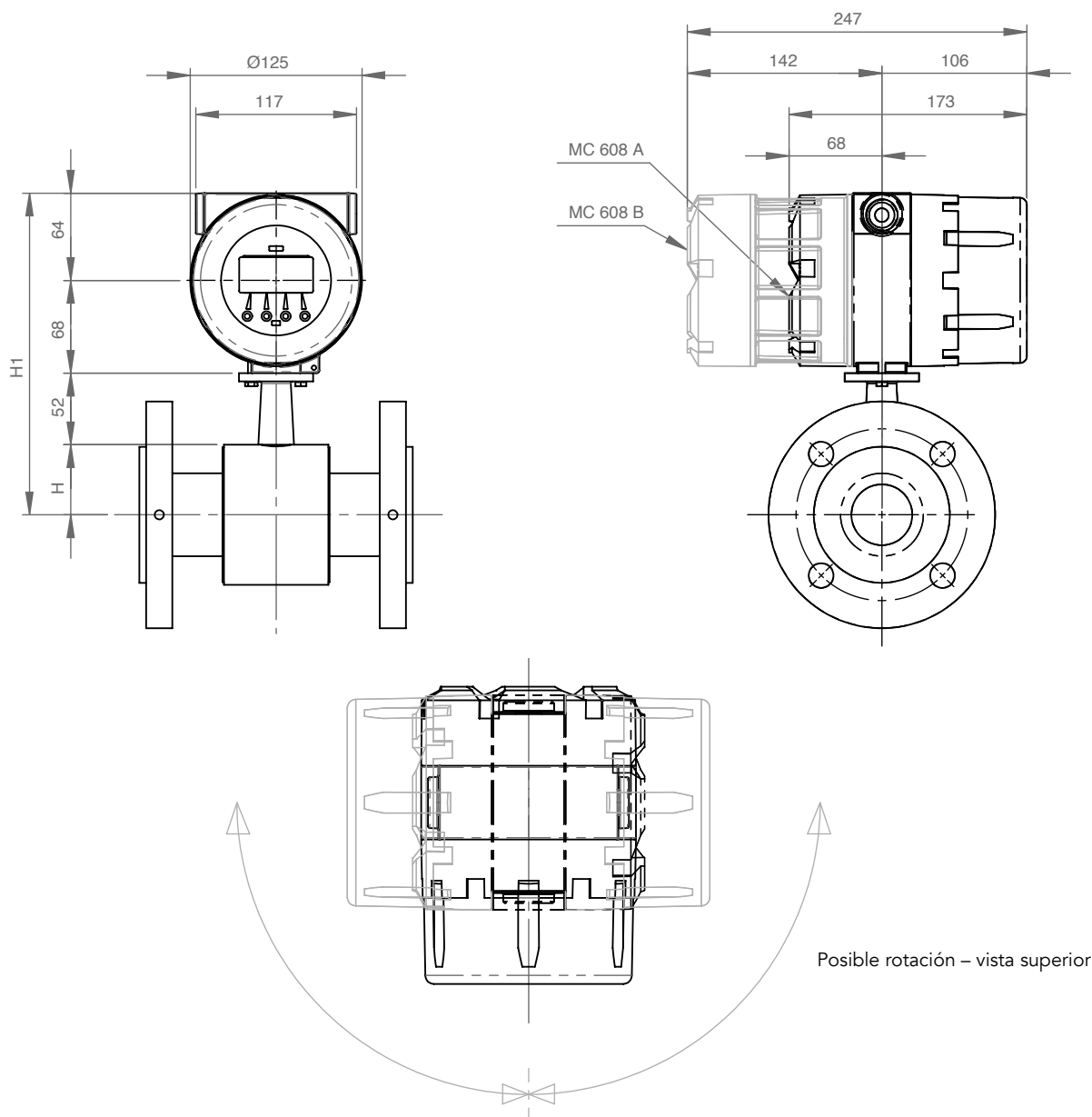
MUT2200EL ANSI 150

DN	D5	L4	J	Di	D6	N	S	H
1/2"	84	200(+0/-3)	112,2	11,3	60,3	4	16	168
3/4"	84	200(+0/-3)	112,2	16,9	69,8	4	16	168
1"	74	200(+0/-3)	107,2	23,7	79,4	4	15,9	163
1 1/4"	83	200(+0/-3)	111,7	31,8	88,9	4	15,9	167,5
1 1/2"	88	200(+0/-3)	114,2	37,3	98,4	4	15,9	170
2"	102	200(+0/-3)	121,2	47,3	120,6	4	19	177
2 1/2"	114	200(+0/-3)	127,2	63,1	139,7	4	19	183
3"	127	200(+0/-3)	133,7	74,9	152,4	4	19	189,5
4"	161	250(+0/-3)	150,7	97	190,5	8	19	206,5
5"	187	250(+0/-3)	163,7	122	215,9	8	22,2	219,5
6"	210	300(+0/-3)	175,2	148	241,3	8	22,2	231
8"	261	350(+0/-3)	200,7	195	298,4	8	22,2	256,5
10"	319	450(+0/-5)	229,7	245	361,9	12	25,4	285,5
12"	371	500(+0/-5)	255,7	308	431,8	12	25,5	311,5
14"	404	550(+0/-5)	272,2	337,6	476,2	12	28,6	328
16"	455	600(+0/-5)	297,7	388,4	539,7	16	28,6	353,5
18"	519	450(+0/-7)	329,7	437	577,6	16	31,7	385,5
20"	570	500(+0/-7)	355,2	488	635	20	31,7	411
24"	684	600(+0/-7)	412,2	588	749,3	20	34,9	468
28"	783	700(+0/-7)	461,7	687	863,6	28	35	517,5
32"	885	800(+0/-7)	512,7	787	977,9	28	41	568,5
36"	996	900(+0/-15)	568,2	886	1085,9	32	41	624
40"	1098	1000(+0/-15)	619,2	988	1200	36	41	675
48"	1312	1200(+0/-15)	726,2	1188	1422,4	44	41	782
56"	1512	1400(+0/-15)	826,2	1384	1651	48	47,8	882
60"	1612	1500(+0/-15)	876,2	1484	1760	52	47,8	932
64"	1712	1600(+0/-15)	926,2	1580	-	-	-	982
72"	1922	1800(+0/-15)	1031,2	1678	-	-	-	1087
80"	2122	2000(+0/-15)	1131,2	1974	-	-	-	1187

MUT2200EL ANSI 300

DN	D5	L4	J	Di	D6	N	S	H
1/2"	84	200(+0/-3)	112,2	11,3	66,7	4	16	168
3/4"	84	200(+0/-3)	112,2	16,9	82,5	4	19	168
1"	74	200(+0/-3)	107,2	23,7	88,9	4	19	163
1 1/4"	83	200(+0/-3)	111,7	31,8	98,4	4	19	167,5
1 1/2"	88	200(+0/-3)	114,2	37,3	114,3	4	22,2	170
2"	102	200(+0/-3)	121,2	47,3	127	8	19	177
2 1/2"	114	200(+0/-3)	127,2	63,1	149,2	8	22,2	183
3"	127	200(+0/-3)	133,7	74,9	168,3	8	22,2	189,5
4"	161	250(+0/-3)	150,7	105	200	8	22,2	206,5
5"	187	250(+0/-3)	163,7	122	234,9	8	22,2	219,5
6"	210	300(+0/-3)	175,2	150	269,9	12	22,2	231
8"	261	350(+0/-3)	200,7	197	330,2	12	25,4	256,5
10"	319	450(+0/-5)	229,7	249	387,3	16	28,6	285,5
12"	371	500(+0/-5)	255,7	300	450,8	16	31,7	311,5
14"	404	550(+0/-5)	272,2	329,6	514,3	20	31,7	328
16"	455	600(+0/-5)	297,7	378,4	571,5	20	34,9	353,5
18"	519	450(+0/-7)	329,7	427	628,6	24	34,9	385,5
20"	570	500(+0/-7)	355,2	476	685,8	24	34,9	411
24"	684	600(+0/-7)	412,2	572	812,8	24	41,3	468
28"	783	700(+0/-7)	461,7	671	939,8	28	44,5	517,5
32"	885	800(+0/-7)	512,7	767	1054,1	28	50,8	568,5
36"	996	900(+0/-15)	568,2	862	1168,4	32	53,8	624
40"	1098	1000(+0/-15)	619,2	962	1155,7	32	44,5	675
48"	1312	1200(+0/-15)	726,2	1160	1371,6	32	50,8	782
56"	1512	1400(+0/-15)	826,2	1350	1600,2	28	60,5	882
60"	1612	1500(+0/-15)	876,2	1450	1701,8	32	60,5	932
64"	1712	1600(+0/-15)	926,2	1542	-	-	-	982
72"	1922	1800(+0/-15)	1031,2	1638	-	-	-	1087
80"	2122	2000(+0/-15)	1131,2	1926	-	-	-	1187

MUT2200EL - MC608 A/B/R*

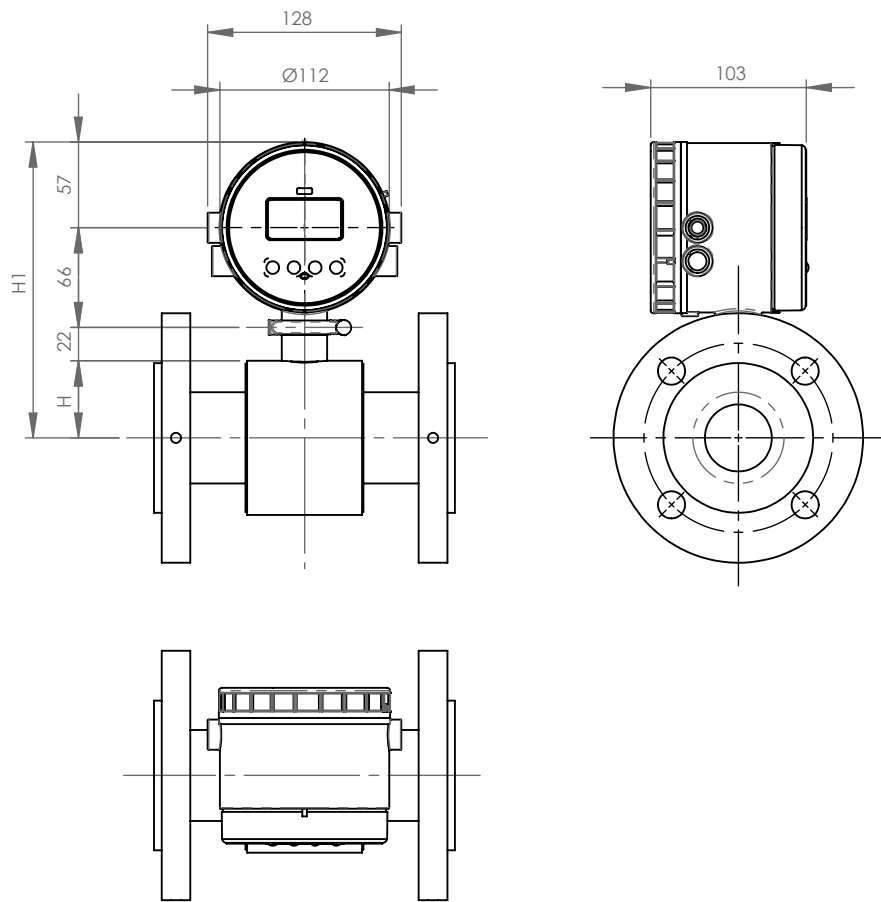


MC608 A/B/R*		
DN	H	H1
25	37	220
32	42	225
40	44	227
50	51	234
65	57	240
80	64	247
100	81	264
125	94	277
150	105	288
200	131	314
250	160	343
300	186	369
350	202	385

MC608 A/B/R*		
DN	H	H1
450	260	443
500	285	468
600	342	525
700	392	575
750	417	600
800	443	626
900	498	681
1000	549	732
1200	656	839
1400	756	939
1500	806	989
1600	856	1039
1800	961	1144

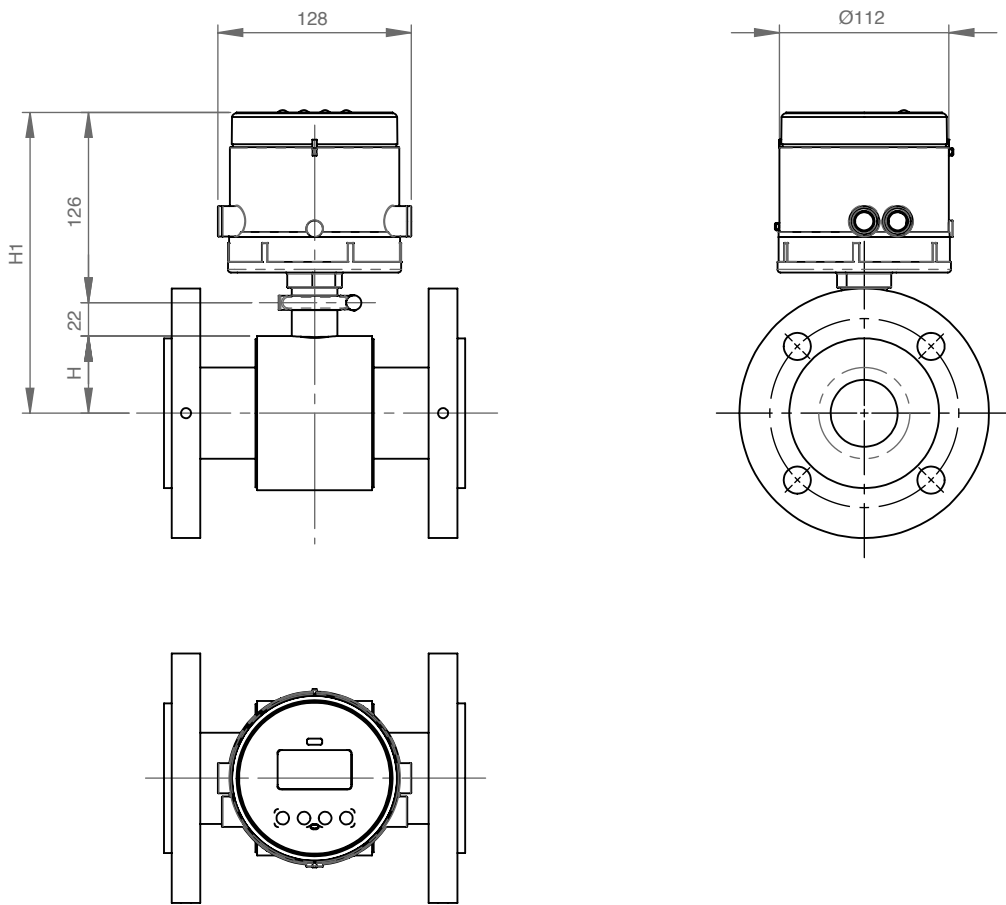
* B/R max DN 600

MUT2200EL - MC406 HORIZONTAL - max DN 600



MC406 HORIZONTAL		
DN	H	H1
25	37	182
32	42	186
40	44	189
50	51	196
65	57	202
80	64	208
100	81	225
125	94	238
150	105	250
200	131	275
250	160	304
300	186	330
350	202	347
400	228	372
450	260	404
500	285	430
600	342	487

MUT2200EL - MC406 VERTICAL - max DN 600



MC406 VERTICAL		
DN	H	H1
25	37	185
32	42	190
40	44	192
50	51	199
65	57	205
80	64	212
100	81	229
125	94	242
150	105	253
200	131	279
250	160	308
300	186	334
350	202	350
400	228	376
450	260	408
500	285	433
600	342	490



Measure > Sense > Innovate



EUROMAG
INTERNATIONAL

Measure > Sense > Innovate



EUROMAG INTERNATIONAL Srl

Via della Tecnica, 20 - 35035 Mestrino (Padova) Italia
Tel. +39 049.9005064 - Fax +39 049.9007764

www.euromag.com - www.euromagdata.com
euromag@euromag.com