



EUROMAG
INTERNATIONAL

Measure > Sense > Innovate

SENSORE **MUT2200EL**

Misuratori di portata
elettromagnetici



Il misuratore elettromagnetico per tutte le applicazioni



DS100-6-IT



Sensore MUT2200EL

I sensori MUT2200EL rappresentano lo stato dell'arte della produzione Euromag per le applicazioni per il ciclo dell'acqua e di processo. La nuova struttura di generazione del campo magnetico, l'innovativo percorso del segnale generato agli elettrodi, lo rendono un sensore con una rangeability estremamente estesa:

EL= Extended Linearity

Questa famiglia di sensori continua la tradizione di successo dei MUT2200EL introducendo rangeability di oltre 1:1000 senza linearizzazione software. Questo tipo di prestazioni consente di effettuare misure molto accurate su di un campo vastissimo di portate e di poter contabilizzare anche portate molto basse che in passato sarebbero state azzerate per effetto del cut off del convertitore.

Questa famiglia di sensori flangiati basa il suo funzionamento sul principio di Faraday, per il quale un conduttore che attraversa un campo magnetico genera

un potenziale orientato perpendicolarmente al campo stesso. In questo caso il tubo di passaggio realizzato in acciaio inox AISI 304 e dotato di flange in acciaio al carbonio o inox, ha installate due bobine nella parte superiore ed inferiore; il campo magnetico, generato dalla corrente elettrica che attraversa le bobine, induce negli elettrodi una differenza di potenziale proporzionale alla portata. Allo scopo di poter misurare tale potenziale dai valori molto bassi, l'interno del tubo di misura è isolato elettricamente, pertanto il liquido di processo non viene mai in contatto né con il materiale del tubo di passaggio né con quello delle flange.

Il convertitore utilizzato genera la corrente che alimenta le bobine, acquisisce la differenza di potenziale agli elettrodi, elabora il segnale per calcolare la portata e gestisce le comunicazioni con l'esterno.

L'intero sensore ha un grado di protezione IP68 adatto all'immersione permanente in acqua fino ad una profondità di 1.5 metri, grazie ad una struttura di lamiera saldata che racchiude bobine ed elettrodi.



Corpo e flange

Le flange e la superficie esterna del sensore sono trattate con vernice acrilica. Questo trattamento conferisce al sensore un'ottima resistenza all'acqua, anche in immersione permanente. Quando particolari esigenze ambientali lo richiedano, il MUT2200EL può essere fornito completamente in acciaio inox, flange comprese, o con verniciatura speciale per ambienti classe C4.

Rivestimento interno

Il rivestimento isolante interno standard è in PTFE per i diametri dal DN15 al DN100, in gomma dura alimentare (ebanite alimentare) per i diametri maggiori o uguali al DN125. A richiesta possono essere forniti sensori rivestiti in PTFE con diametro maggiore del DN100. La temperatura del liquido da misurare è limitata dal tipo di rivestimento interno utilizzato.

Elettrodi

Gli elettrodi standard sono in lega di Hastelloy C e, pertanto, garantiscono una vastissima compatibilità con i fluidi di processo; se richiesto possono essere forniti in Hastelloy B, Titanio, Tantalio e Platino.

Accoppiamento e allacciamento al sensore

I sensori MUT2200EL possono essere accoppiati a tutti i convertitori di produzione Euromag. Nella versione separata il sensore va allacciato al convertitore mediante un cavo la cui lunghezza dipende dalla conducibilità del liquido; tale lunghezza non deve superare i 100 metri. Questi modelli, se inseriti in una tubazione di materiale isolante, o rivestita internamente di materiale isolante, richiedono l'impiego di due anelli di messa a terra del liquido, da inserire tra flangia e controflangia. Per i sensori di diametro maggiore o uguale a DN50, è fornito come standard il dispositivo di rilevamento tubo non pieno (allarme tubo vuoto).

Norme di riferimento

I misuratori elettromagnetici Euromag sono muniti di marcatura CE e fabbricati in conformità alle seguenti norme:

- 2014/35/EU - EN 61010-1:2013 (LVD)
- 2014/30/EU - EN 61326-1:2013 (EMC)
- OIML R49-1:2013
- Direttiva europea 2014/32/EU (MID)
- 2014/34/UE - IEC 60079 - 0, IEC 60079 - 18 (ATEX - IECEx) versione separata
- EN ISO 15609-1 e EN ISO 15614-1
- UNI EN ISO 12944-2, verniciatura per ambienti classe C4 (a richiesta)
- PTFE conforme alle norme WRAS, FDA, DPR 777/82 e DM 21/09/773
- Ebanite conforme alle norme WRAS, FDA e DM174



MUT2200EL - MC608A



Sensore di pressione integrato



MUT2200EL - MC608B - GSM - Pressione



MUT2200EL - PTFE

Calibrazione ed errore massimo

I sensori MUT2200EL appartengono al gruppo di riferibilità B1 (ISO 11631). Ogni sensore viene calibrato sul banco idraulico munito di sistema di pesatura riferibile SIT. L'incertezza della misura è pari a 0.2% su un rate di +/- 2 mm/s del valore letto. La ripetibilità è nell'ordine dello 0.1%.

L'errore massimo ammissibile è entro i limiti indicati nel grafico seguente:

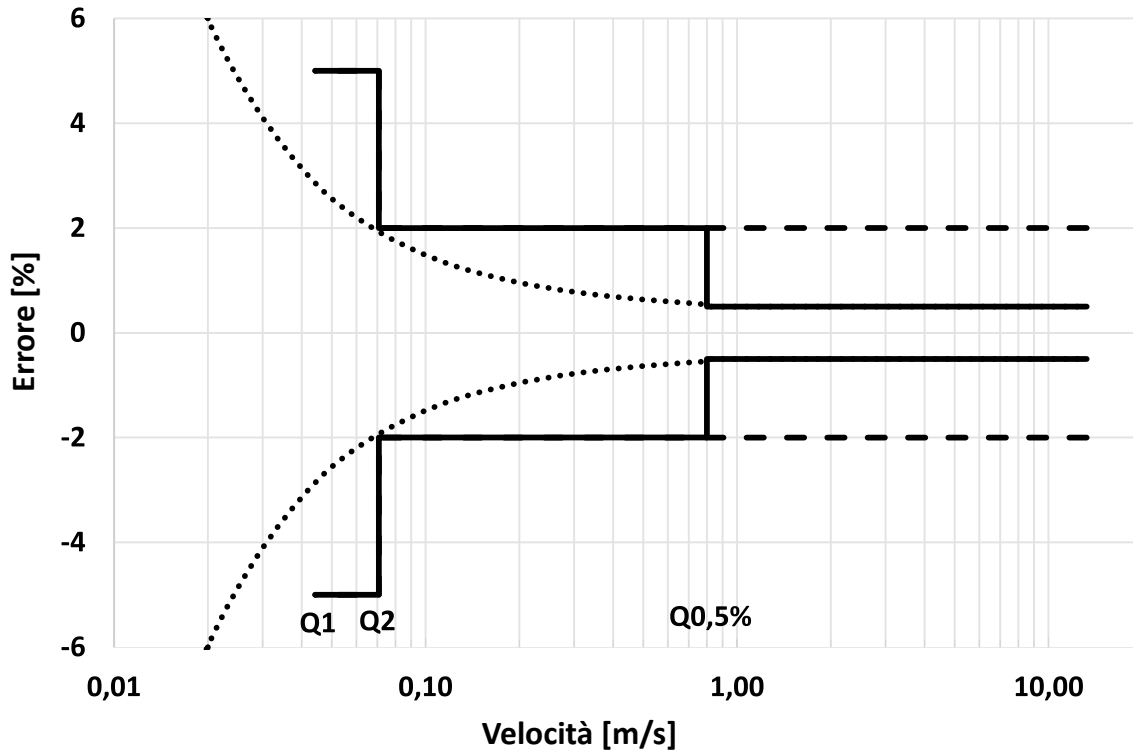


Tabella portate

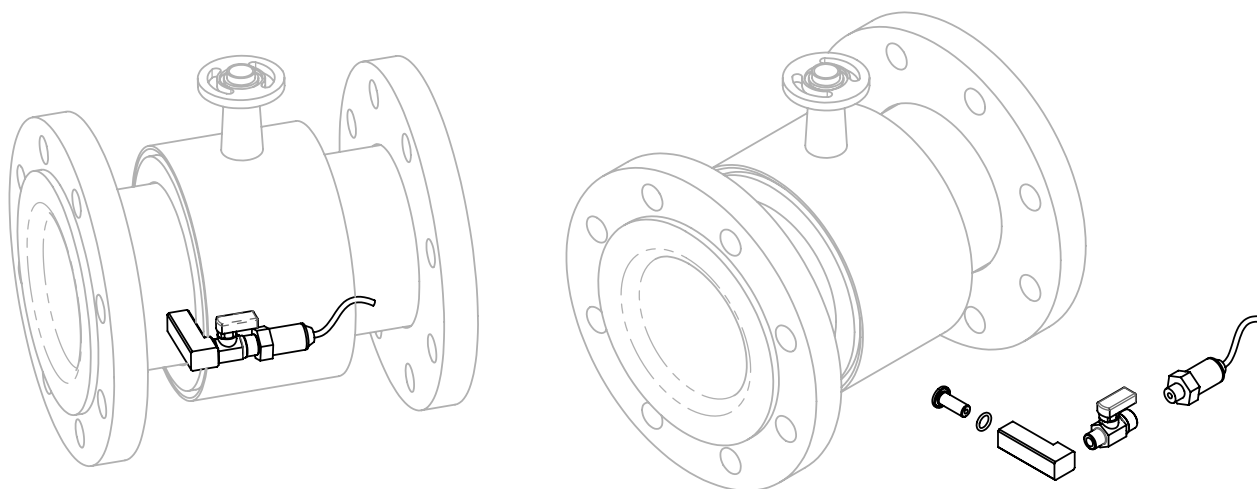
Diametro del sensore	Portata [m3/h]					Ratio Q3/Q1
	Min. Q1	Trans. Q2	Q0,5%	Perm. Q3	Overl. Q4	
DN25 - 1"	0,080	0,128	1,40	10,00	12,50	125
DN32 - 1 1/4"	0,080	0,128	2,30	10,00	12,50	125
DN40 - 1 1/2"	0,128	0,205	3,60	16,00	20,00	125
DN 50 - 2"	0,200	0,320	5,65	25,00	31,25	125
DN 65 - 2 1/2"	0,320	0,512	9,55	40,00	50,00	125
DN 80 - 3"	0,504	0,806	14,50	63,00	78,75	125
DN 100 - 4"	0,800	1,280	22,60	100,00	125,00	125
DN 125 - 5"	1,280	2,048	35,30	160,00	200,00	125
DN 150 - 6"	2,000	3,200	51,00	250,00	312,50	125
DN 200 - 8"	3,200	5,120	90,50	400,00	500,00	125
DN 250 - 10"	5,040	8,064	140,00	630,00	787,50	125
DN 300 - 12"	8,000	12,800	200,00	1.000,00	1.250,00	125
DN 350 - 14"	12,800	20,480	280,00	1.600,00	2.000,00	125
DN 400 - 16"	12,800	20,480	360,00	1.600,00	2.000,00	125

Diametro del sensore	Portata [m3/h]					Ratio Q3/Q1
	Min. Q1	Trans. Q2	Q0,5%	Perm. Q3	Overl. Q4	
DN450 - 18"	25	40	460	2.500	3.125	100
DN500 - 20"	25	40	570	2.500	3.125	100
DN600 - 24"	50	80	820	4.000	5.000	80
DN700 - 28"	50	80	1.100	4.000	5.000	80
DN800 - 32"	100	160	1.450	6.300	7.875	63
DN900 - 36"	100	160	1.840	6.300	7.875	63
DN1000 - 40"	200	320	2.270	10.000	12.500	50
DN1200 - 48"	320	512	3.270	16.000	20.000	50
DN1400 - 56"	500	800	4.440	25.000	31.250	50
DN1500 - 60"	800	1.280	5.100	40.000	50.000	50
DN1600 - 64"	1.260	2.016	5.800	63.000	78.750	50
DN1800 - 72"	2.000	3.200	7.350	100.000	125.000	50
DN2000 - 80"	3.200	5.120	9.100	160.000	200.000	50

Caratteristiche generali dei sensori MUT2200EL

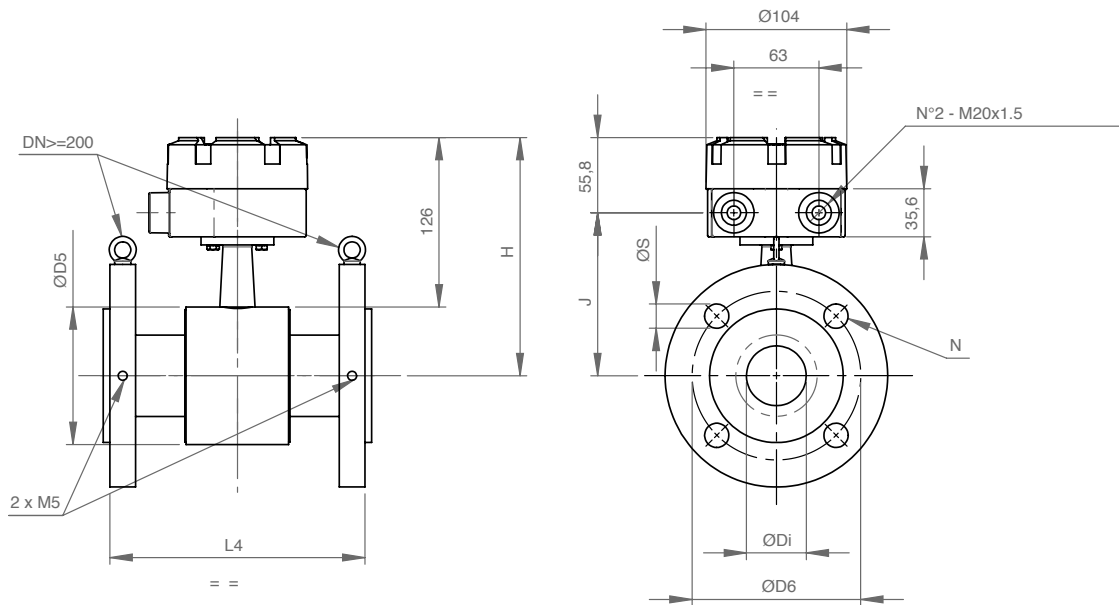
Materiale del tubo di passaggio		AISI 304 (std), AISI 316															
Materiale delle flange		Acciaio al carbonio verniciato (std), AISI 304, AISI 316															
Elettrodi		Hastelloy C (std), Hastelloy B, Titanio, Tantalio, Platino															
Rivestimento interno e temperatura liquido		Rivestimento interno								Temperatura liquido							
		PTFE								Standard -40 /+130°C (up to +180° on request)							
		Ebanite								-40°C / +80°C							
Diametri disponibili	mm	15	20	25	32	40	50	65	80	100	125	150	200	250	300	350	400
	pollici	1/2"	3/4"	1"	1.1/4"	1.1/2"	2"	2.1/2"	3"	4"	5"	6"	8"	10"	12"	14"	16"
	mm	450	500	600	700	800	900	1000	1200	1300	1400	1500	1600	1700	1800	2000	
	pollici	18"	20"	24"	28"	32"	36"	40"	48"	52"	56"	60"	64"	68"	72"	80"	
Attacchi flangiati disponibili		EN1092-1, ANSI 150, ANSI 300, ANSI 600, ANSI 900, DIN 2501, BS 4504, AS 2129 (TABLE D - E - F), AS 4087, ISO 7005-1, KS 10K															
Grado di protezione		IP68 immersione continua a 1,5 m (EN 60529)															
Compatibilità convertitori		MC608 A/B/R/P/I, MC406															
Allacciamenti elettrici		Pressacavi M20 x 1.5 + morsettiera + resina sigillante															

Porta di pressione integrata



Applicazioni

I sensori della famiglia MUT2200EL sono adatti a ogni applicazione di misura in linea. Questi sensori sono tipicamente usati nella misura di acqua potabile o reflua, acque di scarico industriali, liquidi di processo industriali, fanghi e calcestruzzi.



MUT2200EL PN 10 EN 1092-1

MUT2200EL PN 16 EN 1092-1

DN	D5	L4	J	Di	D6	N	S	H
15	84	200(+0/-3)	112,2	11,3	65	4	14	168
20	84	200(+0/-3)	112,2	16,9	75	4	14	168
25	74	200(+0/-3)	107,2	23,7	85	4	14	163
32	83	200(+0/-3)	111,7	31,8	100	4	18	167,5
40	88	200(+0/-3)	114,2	37,3	110	4	18	170
50	102	200(+0/-3)	121,2	47,3	125	4	18	177
65	114	200(+0/-3)	127,2	63,1	145	4	18	183
80	127	200(+0/-3)	133,7	74,9	160	4	18	189,5
100	161	250(+0/-3)	150,7	97	180	8	18	206,5
125	187	250(+0/-3)	163,7	122	210	8	18	219,5
150	210	300(+0/-3)	175,2	148	240	8	22	231
200	261	350(+0/-3)	200,7	195	295	8	22	256,5
250	319	450(+0/-5)	229,7	245	350	12	22	285,5
300	371	500(+0/-5)	255,7	296	400	12	22	311,5
350	404	550(+0/-5)	272,2	325,6	460	16	22	328
400	455	600(+0/-5)	297,7	374,4	515	16	25	353,5
450	519	450(+0/-7)	329,7	441	565	20	26	385,5
500	570	500(+0/-7)	355,2	492	620	20	26	411
600	684	600(+0/-7)	412,2	594	725	20	30	468
700	783	700(+0/-7)	461,7	695	840	24	30	517,5
800	885	800(+0/-7)	512,7	795	950	24	33	568,5
900	996	900(+0/-15)	568,2	894	1050	28	33	624
1000	1098	1000(+0/-15)	619,2	996	1160	28	36	675
1200	1312	1200(+0/-15)	726,2	1200	1380	32	39	782
1400	1512	1400(+0/-15)	826,2	1398	1590	36	42	882
1500	1612	1500(+0/-15)	876,2	1500	-	-	-	932
1600	1712	1600(+0/-15)	926,2	1596	1820	40	48	982
1800	1922	1800(+0/-15)	1031,2	1694	2020	44	48	1087
2000	2122	2000(+0/-15)	1131,2	1992	2230	48	48	1187

DN	D5	L4	J	Di	D6	N	S	H
15	84	200(+0/-3)	112,2	11,3	65	4	14	168
20	84	200(+0/-3)	112,2	16,9	75	4	14	168
25	74	200(+0/-3)	107,2	23,7	85	4	14	163
32	83	200(+0/-3)	111,7	31,8	100	4	18	167,5
40	88	200(+0/-3)	114,2	37,3	110	4	18	170
50	102	200(+0/-3)	121,2	47,3	125	4	18	177
65	114	200(+0/-3)	127,2	63,1	145	4	18	183
80	127	200(+0/-3)	133,7	74,9	160	8	18	189,5
100	161	250(+0/-3)	150,7	97	180	8	18	206,5
125	187	250(+0/-3)	163,7	122	210	8	18	219,5
150	210	300(+0/-3)	175,2	148	240	8	22	231
200	261	350(+0/-3)	200,7	195	295	12	22	256,5
250	319	450(+0/-5)	229,7	245	350	12	25	285,5
300	371	500(+0/-5)	255,7	308	400	12	25	311,5
350	404	550(+0/-5)	272,2	339,6	470	16	25	328
400	455	600(+0/-5)	297,7	390,4	525	16	30	353,5
450	519	450(+0/-7)	329,7	439	585	20	30	385,5
500	570	500(+0/-7)	355,2	490	650	20	33	411
600	684	600(+0/-7)	412,2	590	770	20	36	468
700	783	700(+0/-7)	461,7	691	840	24	36	517,5
800	885	800(+0/-7)	512,7	791	950	24	39	568,5
900	996	900(+0/-15)	568,2	888	1050	28	39	624
1000	1098	1000(+0/-15)	619,2	992	1170	28	42	675
1200	1312	1200(+0/-15)	726,2	1192	1390	32	48	782
1400	1512	1400(+0/-15)	826,2	1390	1590	36	48	882
1500	1612	1500(+0/-15)	876,2	1492	-	-	-	932
1600	1712	1600(+0/-15)	926,2	1588	1820	40	56	982
1800	1922	1800(+0/-15)	1031,2	1686	2020	44	56	1087
2000	2122	2000(+0/-15)	1131,2	1982	2230	48	62	1187

MUT2200EL PN 25 EN 1092-1

DN	D5	L4	J	Di	D6	N	S	H
15	84	200(+0/-3)	112,2	11,3	65	4	14	168
20	84	200(+0/-3)	112,2	16,9	75	4	14	168
25	74	200(+0/-3)	107,2	23,7	85	4	14	163
32	83	200(+0/-3)	111,7	31,8	100	4	18	167,5
40	88	200(+0/-3)	114,2	37,3	110	4	18	170
50	102	200(+0/-3)	121,2	47,3	125	4	18	177
65	114	200(+0/-3)	127,2	63,1	145	8	18	183
80	127	200(+0/-3)	133,7	74,9	160	8	18	189,5
100	161	250(+0/-3)	150,7	97	190	8	22	206,5
125	187	250(+0/-3)	163,7	122	220	8	25	219,5
150	210	300(+0/-3)	175,2	148	250	8	25	231
200	261	350(+0/-3)	200,7	201	310	12	25	256,5
250	319	450(+0/-5)	229,7	255	370	12	30	285,5
300	371	500(+0/-5)	255,7	306	430	16	30	311,5
350	404	550(+0/-5)	272,2	337,6	490	16	33	328
400	455	600(+0/-5)	297,7	386,4	550	16	36	353,5
450	519	450(+0/-7)	329,7	437	600	20	36	385,5
500	570	500(+0/-7)	355,2	486	660	20	36	411
600	684	600(+0/-7)	412,2	586	770	20	39	468
700	783	700(+0/-7)	461,7	685	875	24	42	517,5
800	885	800(+0/-7)	512,7	785	990	24	48	568,5
900	996	900(+0/-15)	568,2	882	1090	28	48	624
1000	1098	1000(+0/-15)	619,2	984	1210	28	56	675
1200	1312	1200(+0/-15)	726,2	1182	-	-	-	782
1400	1512	1400(+0/-15)	826,2	1380	-	-	-	882
1500	1612	1500(+0/-15)	876,2	1482	-	-	-	932
1600	1712	1600(+0/-15)	926,2	1574	-	-	-	982
1800	1922	1800(+0/-15)	1031,2	1674	-	-	-	1087
2000	2122	2000(+0/-15)	1131,2	1966	-	-	-	1187

MUT2200EL PN 40 EN 1092-1

DN	D5	L4	J	Di	D6	N	S	H
15	84	200(+0/-3)	112,2	11,3	65	4	14	168
20	84	200(+0/-3)	112,2	16,9	75	4	14	168
25	74	200(+0/-3)	107,2	23,7	85	4	14	163
32	83	200(+0/-3)	111,7	31,8	100	4	18	167,5
40	88	200(+0/-3)	114,2	37,3	110	4	18	170
50	102	200(+0/-3)	121,2	47,3	125	4	18	177
65	114	200(+0/-3)	127,2	63,1	145	8	18	183
80	127	200(+0/-3)	133,7	74,9	160	8	18	189,5
100	161	250(+0/-3)	150,7	99	190	8	22	206,5
125	187	250(+0/-3)	163,7	124	220	8	25	219,5
150	210	300(+0/-3)	175,2	152	250	8	25	231
200	261	350(+0/-3)	200,7	199	320	12	30	256,5
250	319	450(+0/-5)	229,7	251	385	12	33	285,5
300	371	500(+0/-5)	255,7	302	450	16	33	311,5
350	404	550(+0/-5)	272,2	333,6	510	16	36	328
400	455	600(+0/-5)	297,7	382,4	585	16	39	353,5
450	519	450(+0/-7)	329,7	431	610	20	39	385,5
500	570	500(+0/-7)	355,2	480	670	20	42	411
600	684	600(+0/-7)	412,2	578	795	20	48	468
700	783	700(+0/-7)	461,7	677	900	24	48	517,5
800	885	800(+0/-7)	512,7	775	-	-	-	568,5
900	996	900(+0/-15)	568,2	870	-	-	-	624
1000	1098	1000(+0/-15)	619,2	970	-	-	-	675
1200	1312	1200(+0/-15)	726,2	1166	-	-	-	782
1400	1512	1400(+0/-15)	826,2	1362	-	-	-	882
1500	1612	1500(+0/-15)	876,2	1462	-	-	-	932
1600	1712	1600(+0/-15)	926,2	1554	-	-	-	982
1800	1922	1800(+0/-15)	1031,2	1650	-	-	-	1087
2000	2122	2000(+0/-15)	1131,2	1942	-	-	-	1187

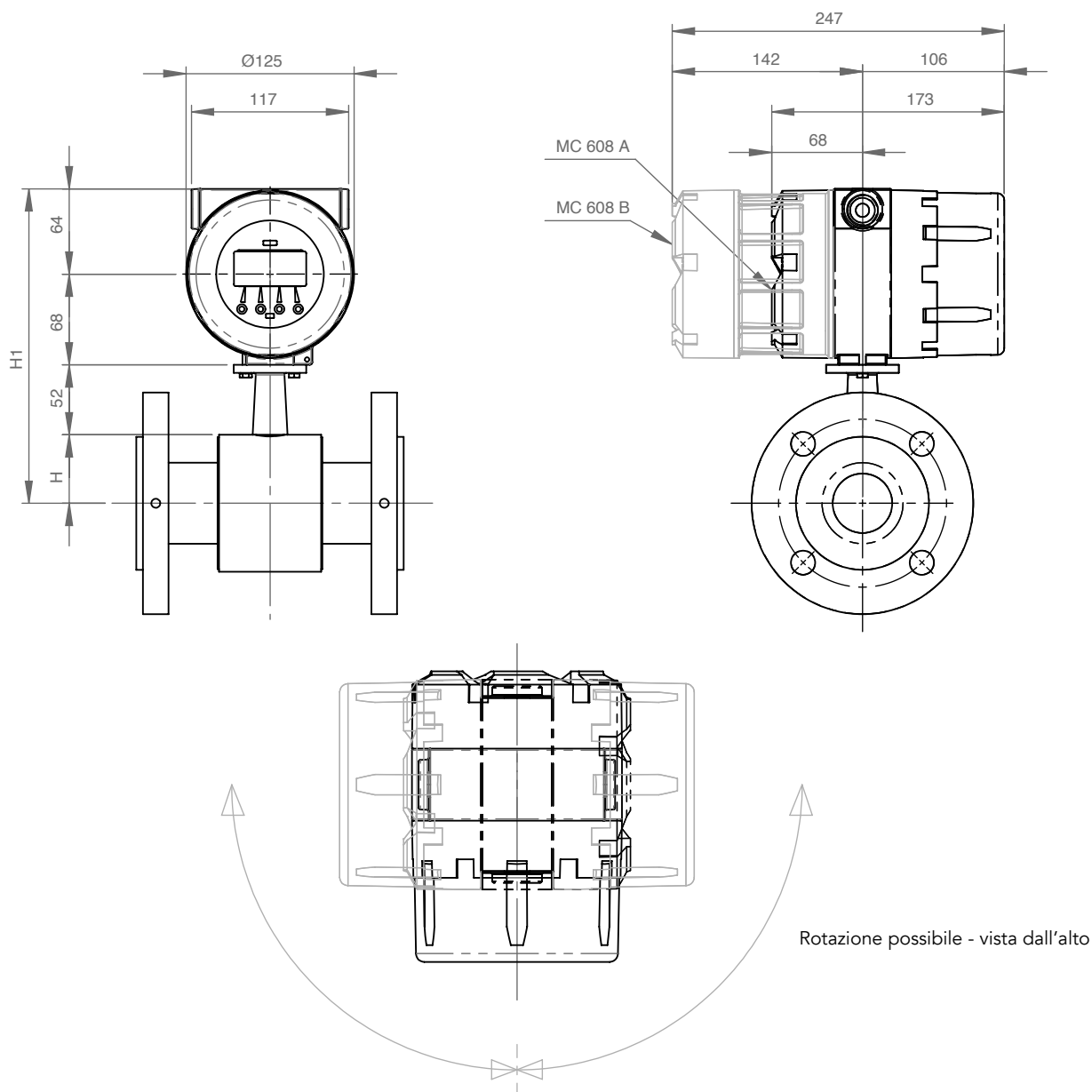
MUT2200EL ANSI 150

DN	D5	L4	J	Di	D6	N	S	H
1/2"	84	200(+0/-3)	112,2	11,3	60,3	4	16	168
3/4"	84	200(+0/-3)	112,2	16,9	69,8	4	16	168
1"	74	200(+0/-3)	107,2	23,7	79,4	4	15,9	163
1 1/4"	83	200(+0/-3)	111,7	31,8	88,9	4	15,9	167,5
1 1/2"	88	200(+0/-3)	114,2	37,3	98,4	4	15,9	170
2"	102	200(+0/-3)	121,2	47,3	120,6	4	19	177
2 1/2"	114	200(+0/-3)	127,2	63,1	139,7	4	19	183
3"	127	200(+0/-3)	133,7	74,9	152,4	4	19	189,5
4"	161	250(+0/-3)	150,7	97	190,5	8	19	206,5
5"	187	250(+0/-3)	163,7	122	215,9	8	22,2	219,5
6"	210	300(+0/-3)	175,2	148	241,3	8	22,2	231
8"	261	350(+0/-3)	200,7	195	298,4	8	22,2	256,5
10"	319	450(+0/-5)	229,7	245	361,9	12	25,4	285,5
12"	371	500(+0/-5)	255,7	308	431,8	12	25,5	311,5
14"	404	550(+0/-5)	272,2	337,6	476,2	12	28,6	328
16"	455	600(+0/-5)	297,7	388,4	539,7	16	28,6	353,5
18"	519	450(+0/-7)	329,7	437	577,6	16	31,7	385,5
20"	570	500(+0/-7)	355,2	488	635	20	31,7	411
24"	684	600(+0/-7)	412,2	588	749,3	20	34,9	468
28"	783	700(+0/-7)	461,7	687	863,6	28	35	517,5
32"	885	800(+0/-7)	512,7	787	977,9	28	41	568,5
36"	996	900(+0/-15)	568,2	886	1085,9	32	41	624
40"	1098	1000(+0/-15)	619,2	988	1200	36	41	675
48"	1312	1200(+0/-15)	726,2	1188	1422,4	44	41	782
56"	1512	1400(+0/-15)	826,2	1384	1651	48	47,8	882
60"	1612	1500(+0/-15)	876,2	1484	1760	52	47,8	932
64"	1712	1600(+0/-15)	926,2	1580	-	-	-	982
72"	1922	1800(+0/-15)	1031,2	1678	-	-	-	1087
80"	2122	2000(+0/-15)	1131,2	1974	-	-	-	1187

MUT2200EL ANSI 300

DN	D5	L4	J	Di	D6	N	S	H
1/2"	84	200(+0/-3)	112,2	11,3	66,7	4	16	168
3/4"	84	200(+0/-3)	112,2	16,9	82,5	4	19	168
1"	74	200(+0/-3)	107,2	23,7	88,9	4	19	163
1 1/4"	83	200(+0/-3)	111,7	31,8	98,4	4	19	167,5
1 1/2"	88	200(+0/-3)	114,2	37,3	114,3	4	22,2	170
2"	102	200(+0/-3)	121,2	47,3	127	8	19	177
2 1/2"	114	200(+0/-3)	127,2	63,1	149,2	8	22,2	183
3"	127	200(+0/-3)	133,7	74,9	168,3	8	22,2	189,5
4"	161	250(+0/-3)	150,7	105	200	8	22,2	206,5
5"	187	250(+0/-3)	163,7	122	234,9	8	22,2	219,5
6"	210	300(+0/-3)	175,2	150	269,9	12	22,2	231
8"	261	350(+0/-3)	200,7	197	330,2	12	25,4	256,5
10"	319	450(+0/-5)	229,7	249	387,3	16	28,6	285,5
12"	371	500(+0/-5)	255,7	300	450,8	16	31,7	311,5
14"	404	550(+0/-5)	272,2	329,6	514,3	20	31,7	328
16"	455	600(+0/-5)	297,7	378,4	571,5	20	34,9	353,5
18"	519	450(+0/-7)	329,7	427	628,6	24	34,9	385,5
20"	570	500(+0/-7)	355,2	476	685,8	24	34,9	411
24"	684	600(+0/-7)	412,2	572	812,8	24	41,3	468
28"	783	700(+0/-7)	461,7	671	939,8	28	44,5	517,5
32"	885	800(+0/-7)	512,7	767	1054,1	28	50,8	568,5
36"	996	900(+0/-15)	568,2	862	1168,4	32	53,8	624
40"	1098	1000(+0/-15)	619,2	962	1155,7	32	44,5	675
48"	1312	1200(+0/-15)	726,2	1160	1371,6	32	50,8	782
56"	1512	1400(+0/-15)	826,2	1350	1600,2	28	60,5	882
60"	1612	1500(+0/-15)	876,2	1450	1701,8	32	60,5	932
64"	1712	1600(+0/-15)	926,2	1542	-	-	-	982
72"	1922	1800(+0/-15)	1031,2	1638	-	-	-	1087
80"	2122	2000(+0/-15)	1131,2	1926	-	-	-	1187

MUT2200EL - MC608 A/B/R*

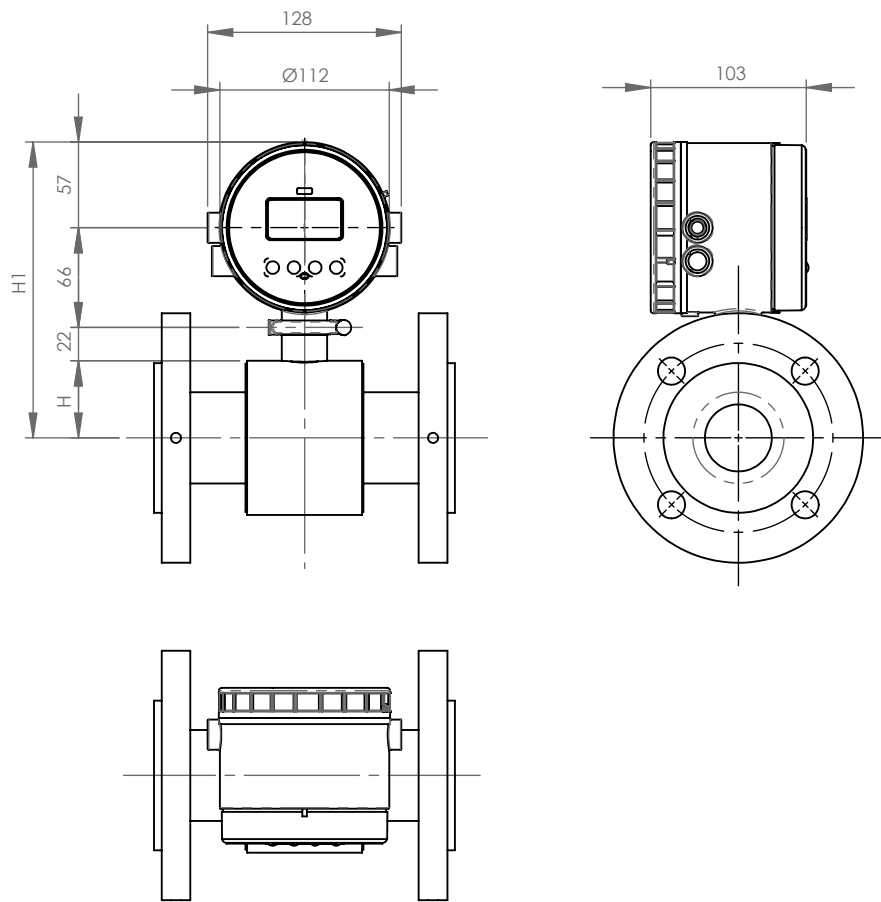


MC608 A/B/R*		
DN	H	H1
25	37	220
32	42	225
40	44	227
50	51	234
65	57	240
80	64	247
100	81	264
125	94	277
150	105	288
200	131	314
250	160	343
300	186	369
350	202	385

MC608 A/B/R*		
DN	H	H1
450	260	443
500	285	468
600	342	525
700	392	575
750	417	600
800	443	626
900	498	681
1000	549	732
1200	656	839
1400	756	939
1500	806	989
1600	856	1039
1800	961	1144

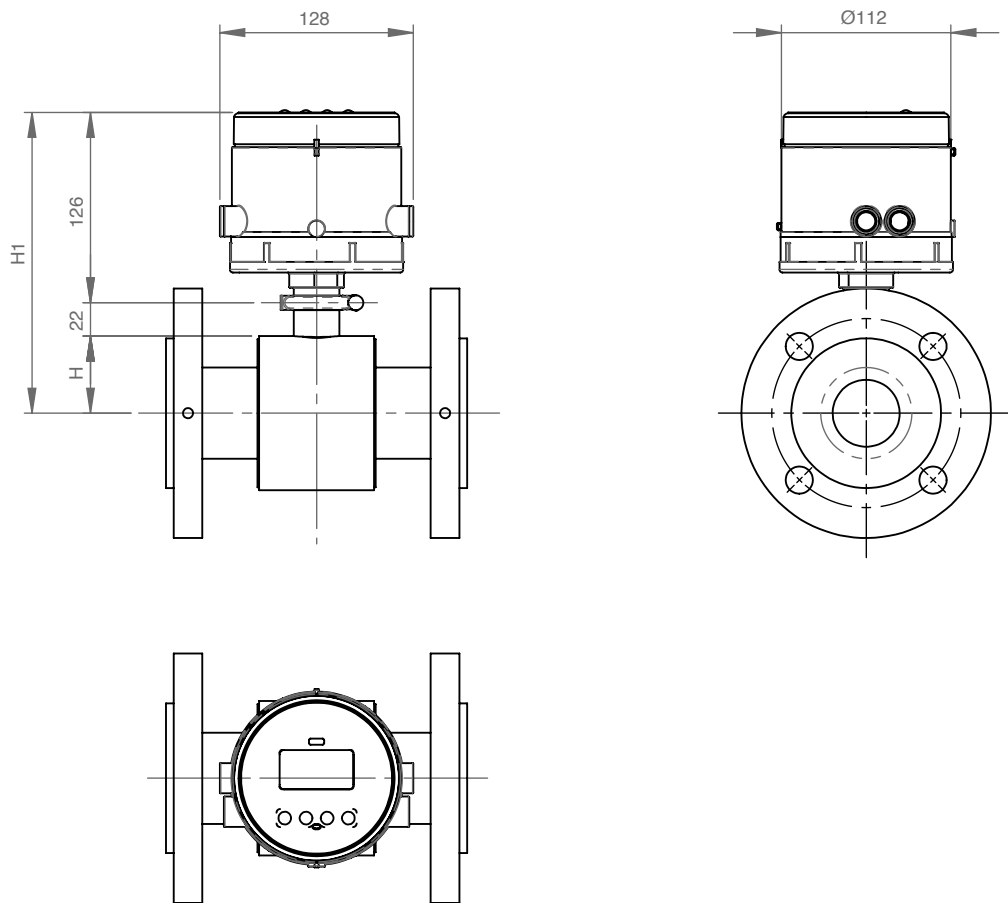
* B/R max DN 600

MUT2200EL - MC406 ORIZZONTALE - max DN 600



MC406 ORIZZONTALE		
DN	H	H1
25	37	182
32	42	186
40	44	189
50	51	196
65	57	202
80	64	208
100	81	225
125	94	238
150	105	250
200	131	275
250	160	304
300	186	330
350	202	347
400	228	372
450	260	404
500	285	430
600	342	487

MUT2200EL - MC406 VERTICALE - max DN 600



MC406 VERTICALE		
DN	H	H1
25	37	185
32	42	190
40	44	192
50	51	199
65	57	205
80	64	212
100	81	229
125	94	242
150	105	253
200	131	279
250	160	308
300	186	334
350	202	350
400	228	376
450	260	408
500	285	433
600	342	490



Measure > Sense > Innovate



EUROMAG
INTERNATIONAL

Measure > Sense > Innovate



EUROMAG INTERNATIONAL Srl

Via della Tecnica, 20 - 35035 Mestrino (Padova) Italia
Tel. +39 049.9005064 - Fax +39 049.9007764

www.euromag.com - www.euromagdata.com
euromag@euromag.com