



EUROMAG
INTERNATIONAL

Measure > Sense > Innovate

SENSOR MUT1000EL

Medidor de caudal
Electromagnético



El Medidor de caudal electromagnético tipo Wafer



DS120-1-ES



Sensor MUT1000EL

Los sensores MUT1000EL representan el estado del arte de la producción de Euromag International para el ciclo del agua y las aplicaciones de proceso. La nueva estructura para la generación del campo magnético y la ruta innovadora de la señal generada por los electrodos, proporcionan un sensor con un rango de medición extremadamente amplio:

EL = Linealidad extendida

Esta nueva serie de sensores sigue la exitosa tradición del MUT1000EL, introduciendo un rango de medición de más de 1: 1000 sin software de linealización. Este tipo de rendimiento permite medidas muy precisas en un amplio rango de caudal y para contar caudales más bajos que, antes, se habrían reiniciado debido al efecto del corte de los convertidores.

Esta serie de sensores con bridas basa su funcionamiento en el Principio de Faraday, mediante el cual un conductor que cruza un campo magnético genera un potencial orientado perpendicularmente al mismo campo.

Cuerpo y Conexiones

Los SENSORES MUT1000EL tienen el tubo de flujo fabricado en acero inoxidable AISI 304 y la estructura está realizada en acero al carbono pintado de acrílico. Este tratamiento le da al sensor una excelente resistencia al agua, incluso en inmersión permanente. Está equipado con una caja de conexiones para conectar los cables al convertidor. Su grado de protección estándar es IP68, adecuado para una inmersión permanente en agua a 1,5 m. Se instala entre las bridas UNI 2223 desde PN 16 a PN 40 o entre las bridas ANSI 150, 300.

En este caso, el tubo de flujo fabricado en acero inoxidable AISI 304 está equipado con bridas de acero al carbono o acero inoxidable, dos bobinas están instaladas en la parte superior e inferior; El campo magnético, generado por la corriente eléctrica que atraviesa la bobina, induce en los electrodos una diferencia en el potencial proporcional al caudal.

Con el objetivo de medir dicho potencial de valores muy bajos, el interior del tubo de flujo está aislado eléctricamente, por lo que el líquido del proceso ya no está en contacto con el material del tubo de flujo ni con el de la brida.

El convertidor utilizado genera la corriente que alimenta la bobina, adquiere la diferencia de potencial de los electrodos, procesa la señal para calcular el caudal y administra la comunicación con el exterior.

Todo el sensor, cuando se instala en la versión separada, tiene un grado de protección IP68 adecuado para una inmersión permanente en agua hasta una profundidad de 1,5 m gracias a una estructura de placa soldada que contiene la bobina y los electrodos.



Revestimiento Interno

El forro aislante interno estándar está en PTFE para diámetros desde DN25 a DN100, en goma dura para alimentos (ebonita para alimentos) para diámetros de más de DN100. A petición, los sensores pueden suministrarse recubiertos con PTFE para diámetros de más de DN100. La temperatura del líquido a medir está limitada por el tipo de revestimiento interno utilizado.

Electrodos y Aterramiento

Los electrodos estándar están en Hastelloy C y, por lo tanto, garantizan una amplia compatibilidad con los líquidos de proceso, si es necesario, pueden suministrarse en otros materiales. También se proporcionan un electrodo de conexión a tierra y un electrodo de tubería vacía para monitorear las condiciones de la tubería parcialmente llena.

Acoplamiento y conexión de sensores

Los sensores MUT1000EL se pueden acoplar con cualquier convertidor Euromag. En la versión separada, el sensor está conectado al convertidor por medio de cables cuya longitud depende de la conductividad del líquido; la longitud máxima no debe superar los 100 metros (30 metros en combinación con la electrónica que funciona con batería).

Calibración y error máximo

Los sensores MUT1000EL pertenecen al Grupo de referencia B1 (ISO 11631). Cada sensor se calibra en un banco hidráulico equipado con un sistema de ponderación de referencia y SIT certificado. La incertidumbre de la calibración es igual a 0.2% +/- 2 mm / s. La repetibilidad es del orden del 0,1%.

Estandares de Referencias

Los medidores magnéticos Euromag están marcados CE y se fabrican de acuerdo con los siguientes estándares:

- 2014/35/EU - EN 61010-1:2013 (LVD)
- 2014/30/EU - EN 61326-1:2013 (EMC)
- 2014/34 / UE - IEC 60079 - 0, IEC 60079 - 18 (ATEX - IECEx) Versión separada
- EN ISO 15609-1 and EN ISO 15614-1
- UNI EN ISO 12944-2, pintura para entornos de clase C4 (a pedido)
- PTFE cumple con las normas WRAS, FDA, DPR 777/82 y DM 21/09/773
- Ebonita conforme a las normas WRAS, FDA y DM174.



Electrodos disponibles

* Hastelloy C (estandar)	* Titanio
* Hastelloy B	* Titanio
	* Titanio

Características generales del sensor MUT1000EL

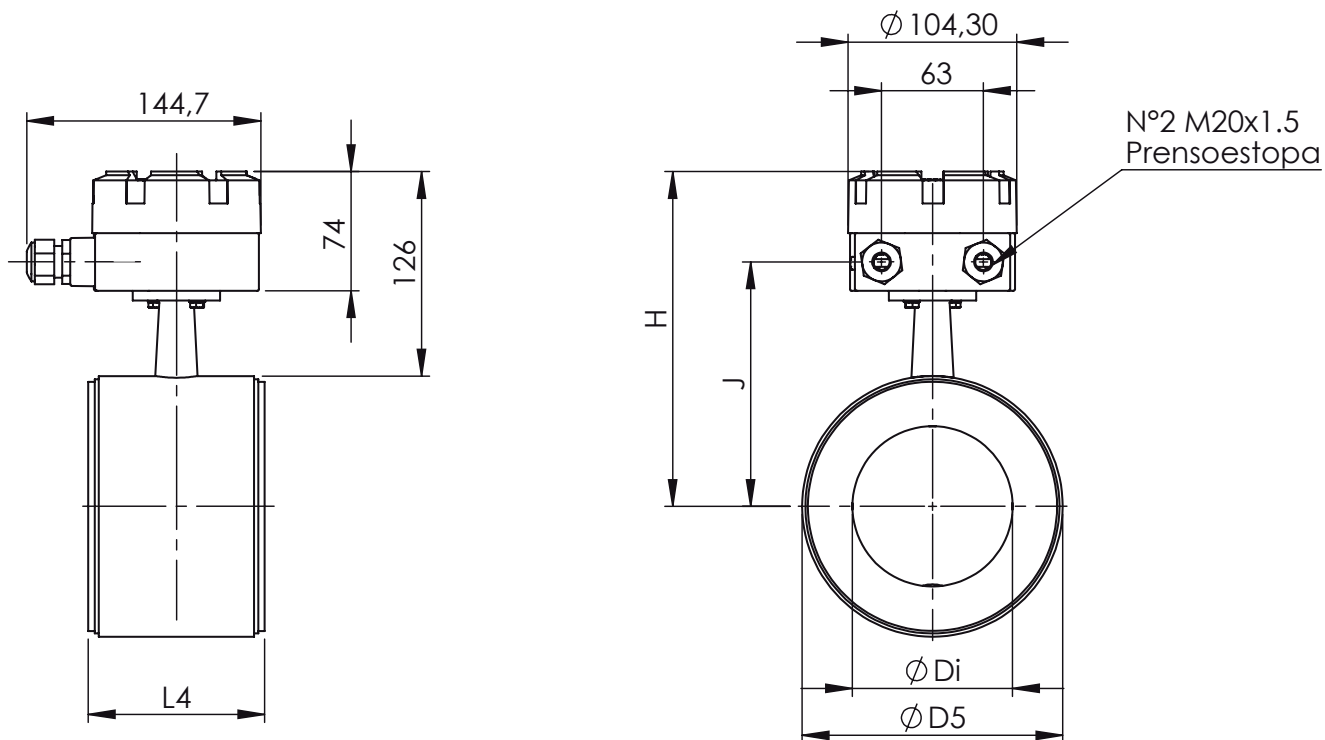
Diámetros disponibles [mm]	25 mm 1"	40 mm 1.1/2"	50 mm 2"	65 mm 2.1/2"	80 mm 3"	100 mm 4"	125 mm 5"	150 mm 6"	200 mm 8"	250 mm 10"	300 mm 12"
Juntas: bridas de acoplamiento.	EN1092-1, ANSI 150, ANSI 300, ANSI 600, ANSI 900, DIN 2501, BS 4504, AS 2129 (TABLE D - E - F), AS 4087, ISO 7005-1, KS 10K										
Presión máxima	40 bar para Diámetros < DN150						16 bar para Diámetro >DN200				
Revestimiento interno y Temperatura del líquido [1]	Revestimiento interno						Temperatura líquido				
	PTFE						Standard -40 /+130°C (up to +180° on request)				
	Ebonita						-40°C / +80°C				
Grado de protección	IP68 continua inmersión at a 1,5 m (EN 60529)										
Convertidores Compatibles	MC608 A/B/R/P/I, MC406										
Conexiones eléctricas	Prensoestopas M20 x 1.5 + borneras conexión + resina sellante										

[1] Compacta version Tmax 80°C.

Peso de los sensores MUT1000EL en la versión separada sin paquete

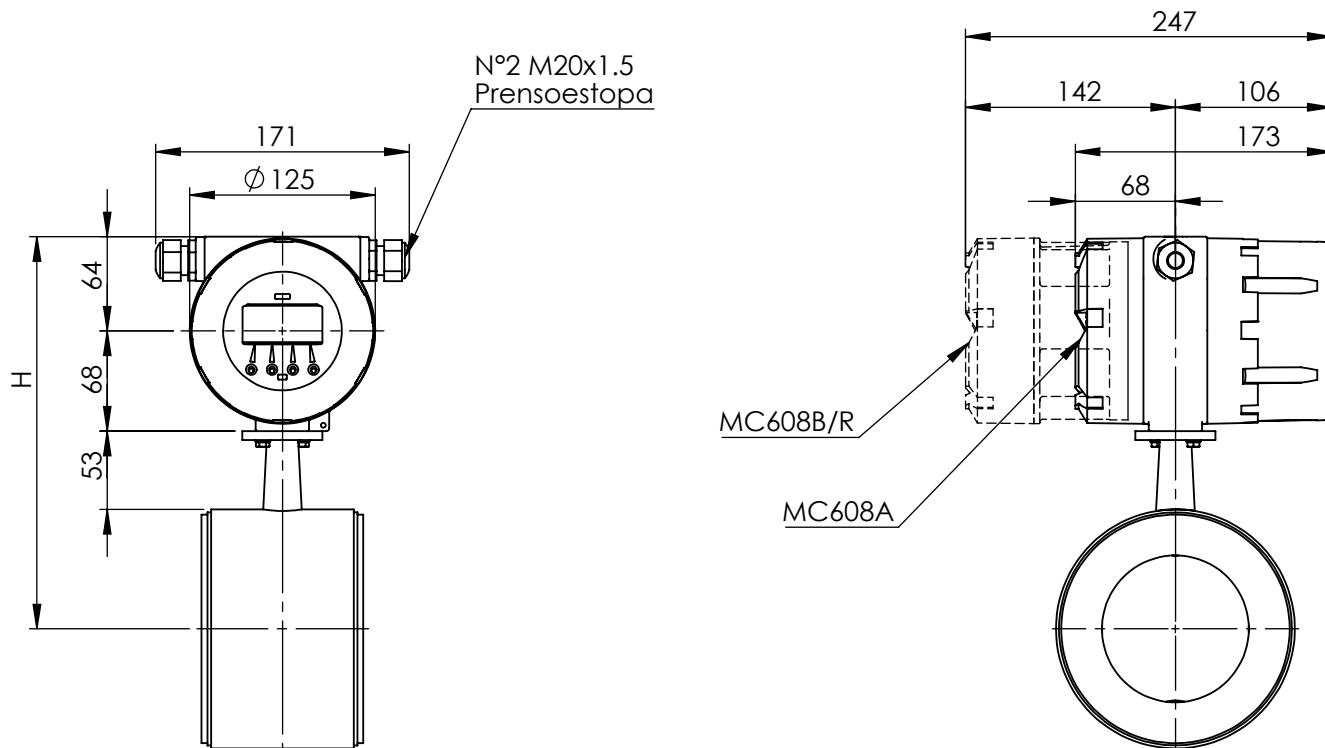
DN	[mm]	25	40	50	65	80	100	125	150	200	250	300
DN	["]	1"	1" 1/2	2"	2" 1/2	3"	4"	5"	6"	8"	10"	12"
PESO	[kg]	2,1	2,5	3,0	4,5	6,5	7,5	9,5	11,5	17	21	26

MUT1000EL



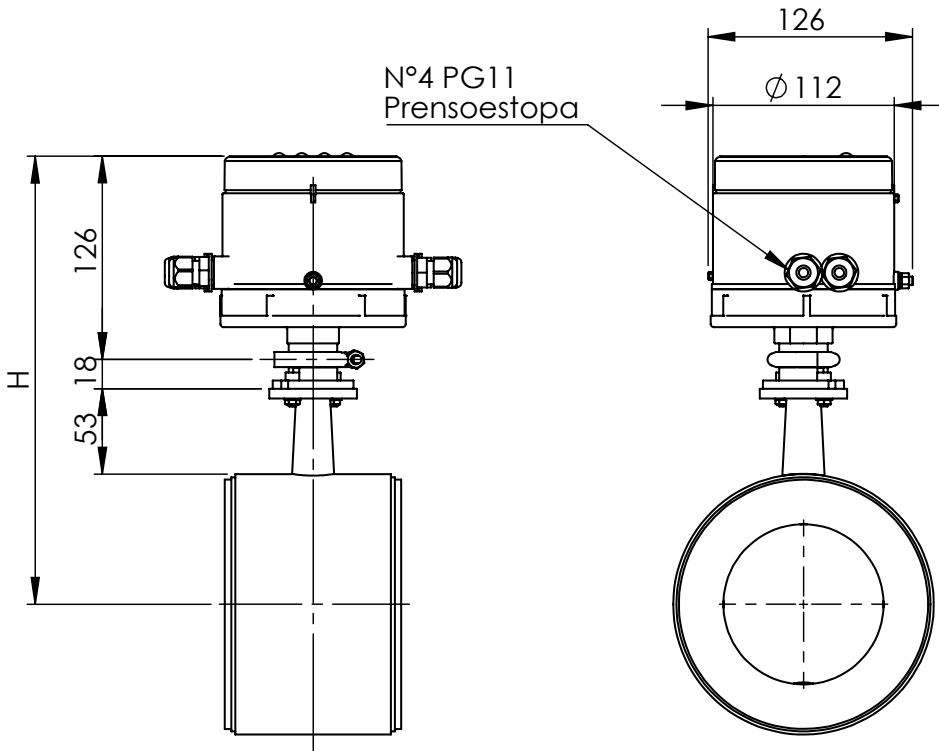
DN	L4	Di	D5	H	J
25	86	24	74	163	108
32	87	32	83	168	112
40	87	35	88	170	115
50	87	47	102	177	122
65	96	63	114	183	128
80	90	75	127	190	134
100	109	99	161	207	151
125	110	124	186	219	164
150	130	152	216	234	179
200	169	201	267	260	204
250	169	255	319	286	230
300	195	308	371	312	256

MUT1000EL - MC608A/B/R



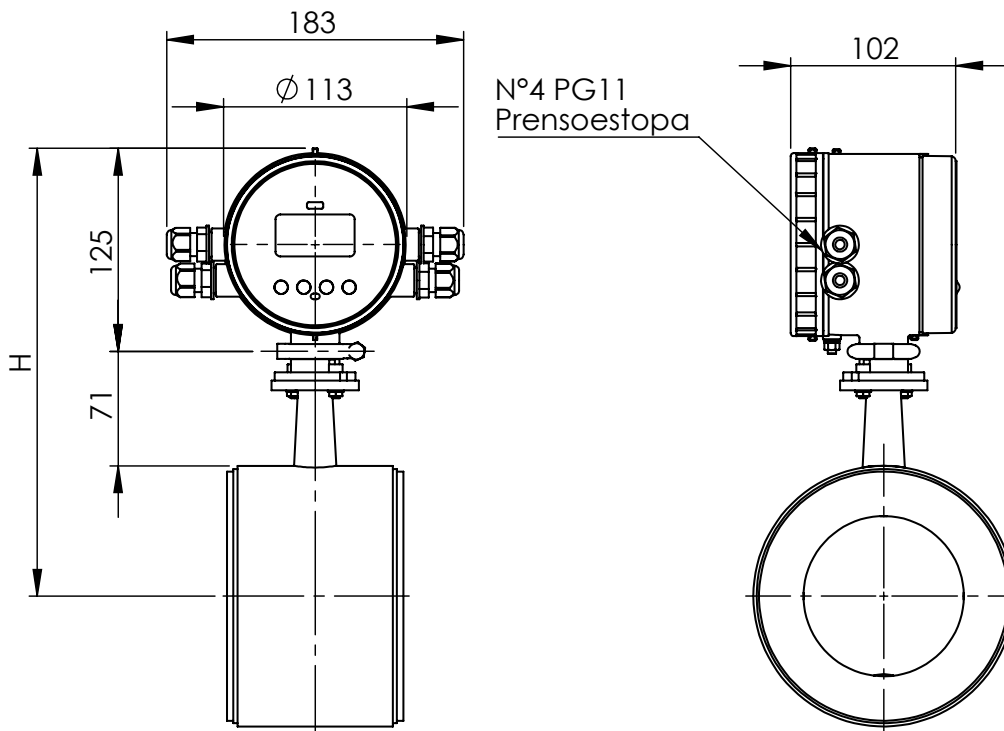
DN	H
25	222
32	227
40	229
50	236
65	242
80	249
100	266
125	278
150	293
200	319
250	345
300	371

MUT1000EL - MC406 VERTICAL



DN	H
25	234
32	239
40	241
50	248
65	254
80	261
100	278
125	290
150	305
200	331
250	357
300	383

MUT1000EL - MC406 HORIZONTAL



DN	H
25	233
32	238
40	240
50	247
65	253
80	260
100	277
125	289
150	304
200	330
250	356
300	382



Measure > Sense > Innovate



EUROMAG
INTERNATIONAL

Measure > Sense > Innovate



EUROMAG INTERNATIONAL Srl

Via della Tecnica, 20 - 35035 Mestrino (Padova) Italia
Tel. +39 049.9005064 - Fax +39 049.9007764

www.euromag.com - www.euromagdata.com
euromag@euromag.com