



EUROMAG
INTERNATIONAL

Measure > Sense > Innovate

SENSOR **MUT1100J**

Medidor de Caudal
Electromagnético



El medidor de caudal electromagnético diseñado para Irrigación



DS130-1-ES



Sensor MUT1100J

Son sensores sin brida que cubren todos los diámetros desde DN40 hasta DN150. Cuando se requieren dimensiones ligeras y compactas, la elección de los sensores no puede ser diferente a MUT1100J. Estos modelos se instalan entre dos bridas rodeadas de pernos. Por esta razón también se les llama "Sensores wafer".

Cuerpo y Brida

El MUT1100J tiene un tubo de flujo fabricado en Noryl™ y fibra de vidrio, el alojamiento de las bobinas es de acero al carbono acrílico pintado. Está equipado con una caja de conexiones para conectar los cables al convertidor. El grado de protección es IP 67. Puede instalarse entre bridas UNI 2223 desde PN 16 a PN 40 o ANSI 150, 300. El sensor y la brida están sellados por dos anillos tóricos suministrados con el sensor. Puede ser operado con presiones de hasta 16 bar.

Recubrimiento Interno

El cuerpo del sensor está en Noryl™ con fibra de vidrio al 20%, por lo que la temperatura del líquido a medir debe estar entre 0 ° C y + 60 ° C.

Electrodos y Puesta a tierra

En la versión estándar, el MUT1100J tiene tres electrodos en AISI 316L y, ha pedido, se pueden suministrar en otros materiales. Se debe tener en cuenta que si el sensor se instala en una línea de tubería de plástico o revestida, la conexión a tierra del líquido no requiere el uso de anillos de conexión a tierra, debido a la presencia del tercer electrodo.



Acoplamiento y Conexión al sensor

Los sensores MUT1100J se pueden acoplar a todos los convertidores producidos por EUROMAG. En la versión separada, el sensor está conectado al convertidor por medio de dos cables cuya longitud no debe exceder 100 metros en la versión alimentada por la red eléctrica y 30 metros en la versión de la batería.

Elección de diámetro

La velocidad de escala máxima recomendada, en aplicaciones normales, es de aproximadamente $2 \div 3$ m / s. Se debe tener en cuenta que la velocidad de flujo a escala completa se puede seleccionar en el campo a través del teclado del convertidor. El valor máximo que puede seleccionarse es el correspondiente a una velocidad de 10 m / s.

Temperatura de líquido

La temperatura máxima que puede alcanzar el líquido es de $+60^{\circ}$ C.

Calibración y máximo error

Los sensores MUT1100J pertenecen al Grupo de referencia B1 (ISO 11631). Cada sensor es calibrado por un banco hidráulico equipado con un sistema de ponderación de referencia certificado por SIT. La incertidumbre de la medida es igual al 0,2% del valor leído, cuando la velocidad del líquido es más de 0,2 m / s. La repetibilidad de la medida es del orden del 0,1%.

Estándares de Referencia

Los medidores magnéticos Euromag están marcados CE y se fabrican de acuerdo con los siguientes estándares:

- 2014/35/EU - EN 61010-1:2013 (LVD)
- 2014/30/EU - EN 61326-1:2013 (EMC)



Standard diameters

| | | | | | | |
|------------------------|--------|----|--------|----|-----|-----|
| milímetros (mm) | 40 | 50 | 65 | 80 | 100 | 150 |
| pulg (") | 1.1/2" | 2" | 2.1/2" | 3" | 4" | 6" |

Available electrodes

| | |
|-------------------------|--------------|
| * AISI 316 L (standard) | * Titanio |
| * HastelloyC | * HastelloyB |

BRIDA utilizable, diámetro, número de tornillos y par de apriete

| DN | | PN16 | | | PN25 | | | PN40 | | | ANSI150 | | | ANSI300 | | | Longitud |
|------|--------|------|----|-------|------|----|-------|------|----|-------|---------|----|-------|---------|----|-------|----------|
| [mm] | ["] | Db | Nb | T[Nm] | Db | Nb | T[Nm] | Db | Nb | T[Nm] | Db | Nb | T[Nm] | Db | Nb | T[Nm] | MUT1100J |
| 40 | 1" 1/2 | M16 | 4 | 30 | M16 | 4 | 35 | M16 | 4 | 41 | 1/2" | 4 | 23 | 3/4" | 4 | 30 | 96 mm |
| 50 | 2" | M16 | 4 | 35 | M16 | 4 | 40 | M16 | 4 | 47 | 5/8" | 4 | 33 | 5/8" | 8 | 23 | 86 mm |
| 65 | 2" 1/2 | M16 | 4 | 48 | M16 | 8 | 38 | M16 | 8 | 38 | 5/8" | 4 | 47 | 3/4" | 8 | 30 | 104 mm |
| 80 | 3" | M16 | 8 | 35 | M16 | 8 | 40 | M16 | 8 | 47 | 5/8" | 4 | 60 | 3/4" | 8 | 48 | 112 mm |
| 100 | 4" | M16 | 8 | 48 | M20 | 8 | 98 | M20 | 8 | 116 | 5/8" | 8 | 47 | 3/4" | 8 | 68 | 130 mm |
| 150 | 6" | M20 | 8 | 85 | M22 | 8 | 110 | M22 | 8 | 131 | 3/4" | 8 | 81 | 3/4" | 12 | 90 | 196 mm |

Los pernos y tuercas se consideran nuevos y debidamente lubricados.

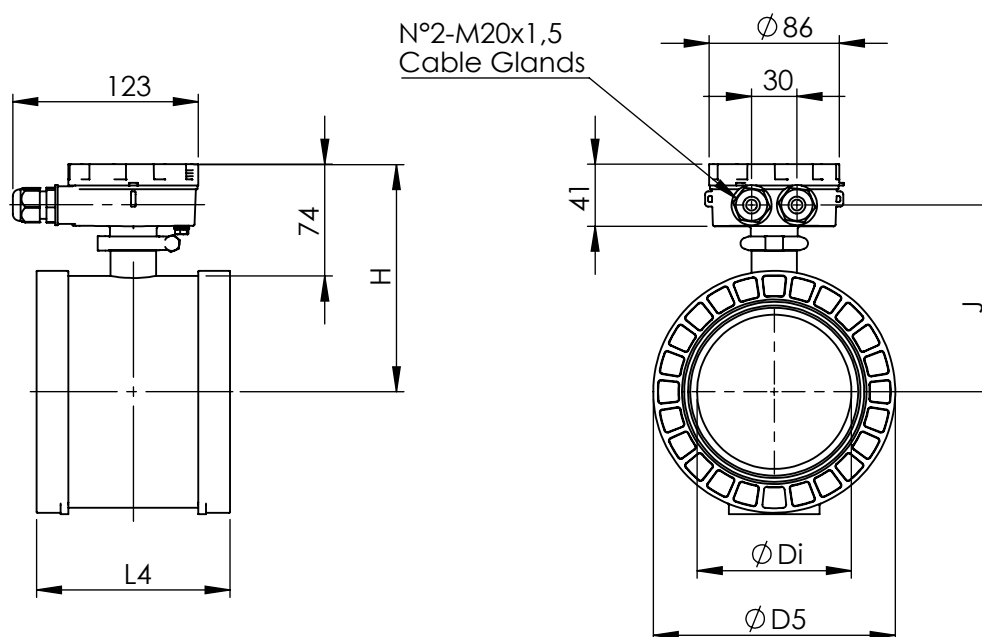
Características generales de los sensores MUT1100J.

| | | | | | | |
|--|-----------------------------------|-------------|-----------------|---------------|--------------|--------------|
| Diámetros disponibles | 40 mm 1.1/2" | 50 mm 2" | 65 mm 2.1/2" | 80 mm 3" | 100 mm 4" | 150 mm 6" |
| Conexión: bridas [1] | EN1092-1/ANSI150 | | | | | |
| Max Presión [1] | 16 bar | | | | | |
| Max Temperatura | 80°C | | | | | |
| Grado de Protección | IP67 (IP68 bajo pedido) | | | | | |
| Convertidores compatibles [2] | MC608A/B/P/R/I | | | MC406 | | |
| Partes en contacto con el líquido | Carrete: Noryl™ + Fibra de vidrio | | | O - Ring: NBR | | |

Peso de los sensores MUT1100J en la versión separada sin embalaje

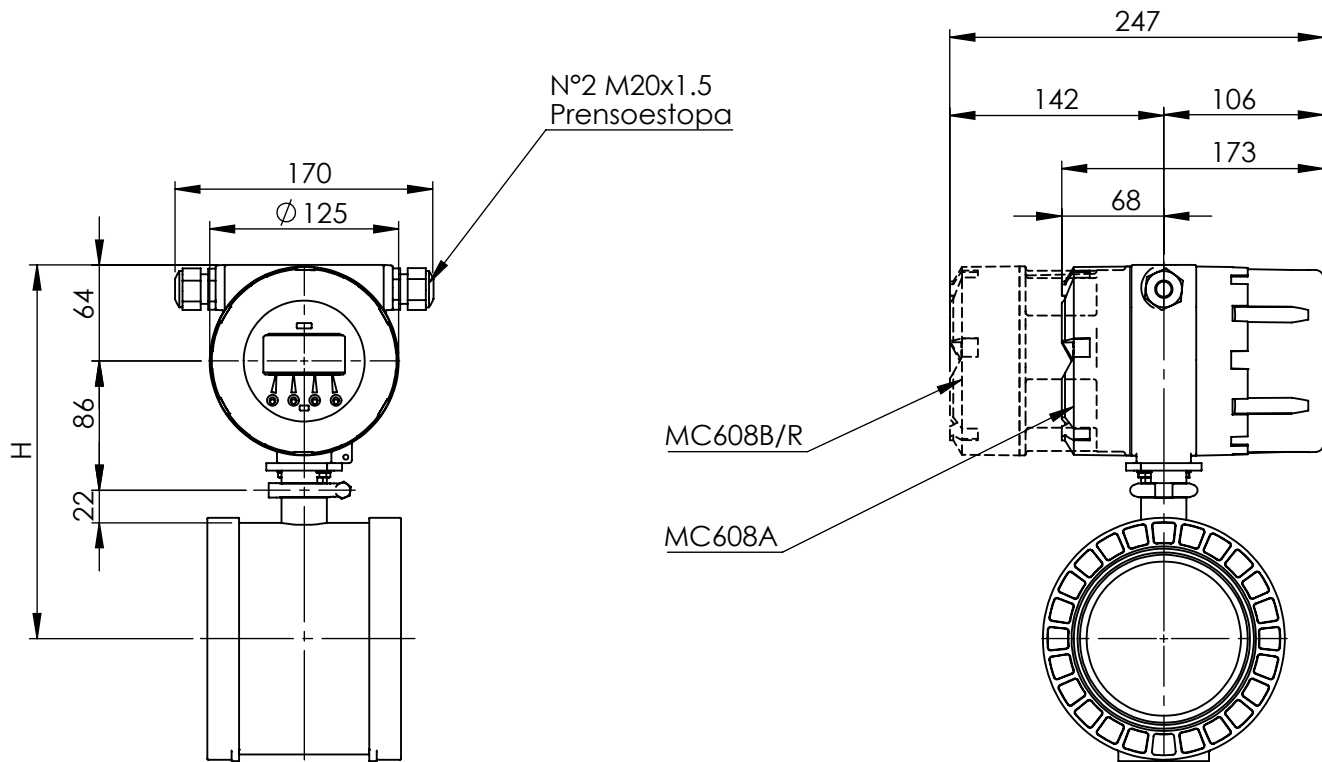
| | | | | | | | |
|-------------|--------------|--------|-----|--------|----|-----|-----|
| DN | [mm] | 40 | 50 | 65 | 80 | 100 | 150 |
| DN | ["] | 1" 1/2 | 2" | 2" 1/2 | 3" | 4" | 6" |
| PESO | [kg] | 1,5 | 1,8 | 2,5 | 3 | 4 | 6,5 |

MUT1100J



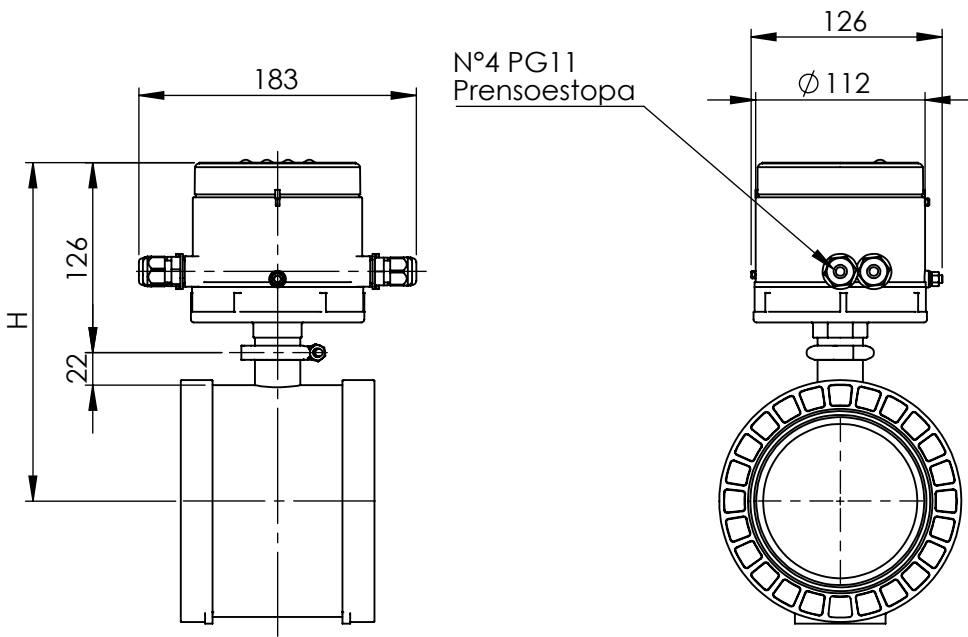
| DN | L4 | Di | D5 | H | J |
|------------|-----------|-----------|-----------|----------|----------|
| 40 | 96 | 37,6 | 86 | 113 | 87 |
| 50 | 86 | 45,9 | 103,2 | 122 | 95 |
| 65 | 104 | 62,5 | 122 | 131 | 105 |
| 80 | 112 | 78,0 | 134 | 137 | 111 |
| 100 | 128 | 102,0 | 160 | 150 | 124 |
| 150 | 196 | 147,0 | 220 | 180 | 154 |

MUT1100J - MC608A/B/R



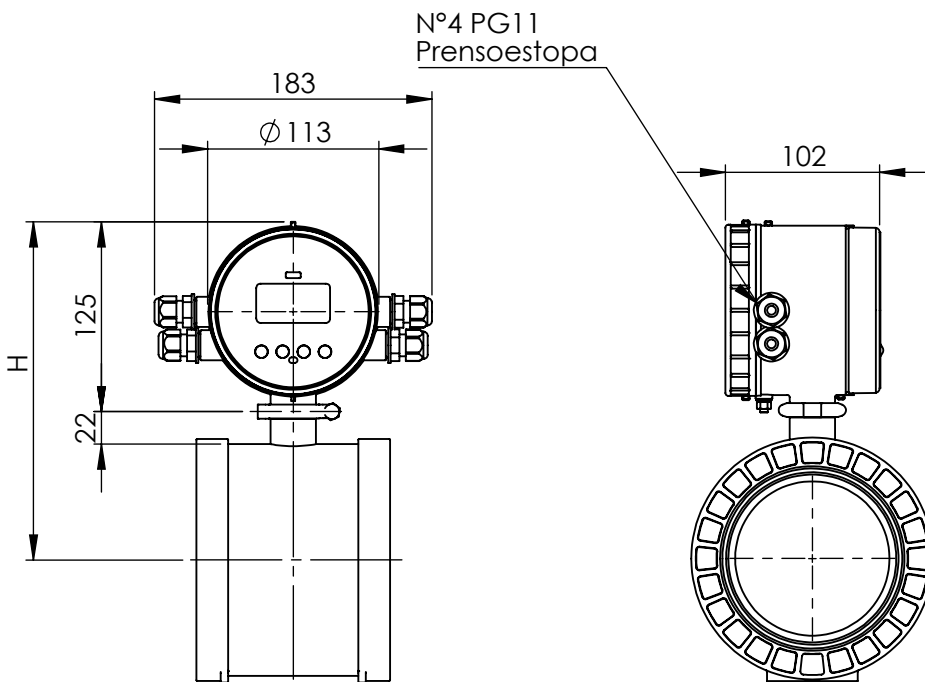
| DN | H |
|-----|-----|
| 40 | 211 |
| 50 | 220 |
| 65 | 229 |
| 80 | 235 |
| 100 | 248 |
| 150 | 278 |

MUT1100J - MC406 VERTICAL



| DN | H |
|-----|-----|
| 40 | 187 |
| 50 | 196 |
| 65 | 205 |
| 80 | 211 |
| 100 | 224 |
| 150 | 254 |

MUT1100J - MC406 HORIZONTAL



| DN | H |
|-----|-----|
| 40 | 186 |
| 50 | 195 |
| 65 | 204 |
| 80 | 210 |
| 100 | 223 |
| 150 | 253 |



Measure > Sense > Innovate



EUROMAG
INTERNATIONAL

Measure > Sense > Innovate



EUROMAG INTERNATIONAL Srl

Via della Tecnica, 20 - 35035 Mestrino (Padova) Italia
Tel. +39 049.9005064 - Fax +39 049.9007764

www.euromag.com - www.euromagdata.com
euromag@euromag.com