



EUROMAG
INTERNATIONAL

Measure > Sense > Innovate

CAPTEUR MUT1222

Débitmètre
électromagnétique



Le débitmètre électromagnétique à insertion



DS340-1-FR



CAPTEUR MUT1222

Débitmètre
électromagnétique

L'ALTERNATIVE ÉCONOMIQUE AUX DÉBITMÈTRE À BRIDES

EUROMAG INTERNATIONAL présente le nouveau débitmètre électromagnétique à insertion MUT1222 en trois size différentes (Small, Medium et Large) pour tuyau de DN50 à DN2600.

Il fournit mesures bidirectionnelle très précises pour la gestion de l'eau; il est robuste et il n'a pas de pièces mobiles, ce qui le rend fiable et adapté pour mesurer une large gamme de débits.

Le MUT1222 peut être utilisé comme un outil pour les applications temporaires ou permanentes; en fait, grâce à l'application «Hot Tap» il est très facile et rapid à installer, sans qu'il soit nécessaire d'interrompre l'écoulement dans des conditions de pleine pression de travail.

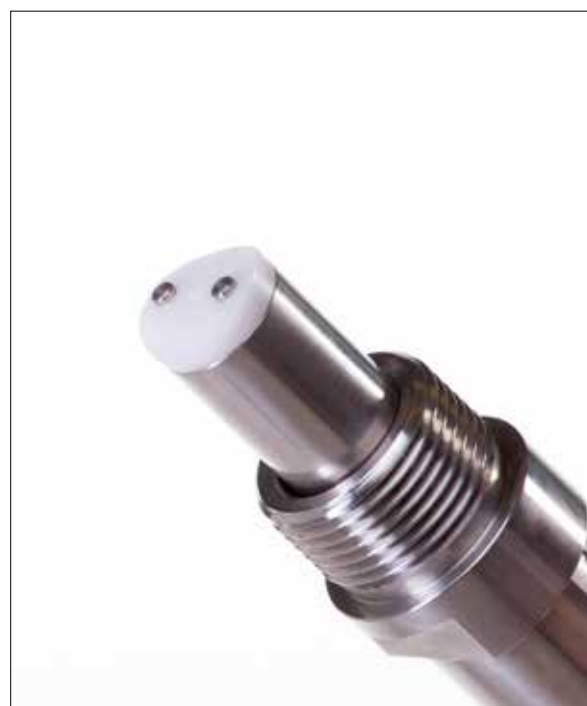
Il s'agit d'une solution alternative aux débitmètres à brides et sa taille compacte permet l'installation sur petits tuyaux, ce qui permet le contrôle de l'eau aussi dans applications jugées impossibles.

Applications:

- Gestion des réseaux d'eau
- Contrôle des pertes
- Mesures des districts
- Contrôle de flux
- Profilage des flux
- Contrôle des débitmètres sur place
- Collecte et analyse des données

Installation:

- Compact avec convertisseur MC608 A/B/R
- Compact Vertical avec MC406
- Séparé (à distance) avec MC608A / B / R et MC406 avec câbles fournis par le fabricant (jusqu'à 30mt par pile, 100mt à alimentation).



CAPTEUR MUT1222

Débitmètre
électromagnétique

Équipement:

- Robinet à boule 1" en brass galvanisé
- Pour l'installation "hot tap"
- Corp en AISI 304
- 2 électrodes en AISI 316L
- Tête en POM diam. 22mm
- Valve de connexion (femelle-femelle)
- Sonde 12mm
- Pression maximale 20 bar
- Connexion d'entrée pour la sonde de pression
- Poignées avec directions d'écoulement
- Version ATEX sur demande (version séparé)

Temperature of liquid:

- 80° version compacte et séparée



Caractéristiques techniques:

	Small (S)	Medium (M)	Large (L)	
Tailles disponibles	DN 50...600	DN 200...1500	DN 450...2600	
Matériau du corps	Acier inoxydable AISI 304			
Valve Hot Tap	1" GAS		1" NPT	
Pression de fonctionnement standard	20 bar			
Température du liquide	-40 °C , +80 °C			
Degré de protection	IP68 immersion permanente à 1,5 m (EN/IEC 60529)			
Compatibilité des convertisseurs	MC608, MC406			
Parties en contact avec le liquide	Tête du capteur	Électrodes	Corps	Valve
	POM	AISI 316L	AISI 304	Acier nickelé *
Branchements électriques	Serre-câbles M20 x 1.5 + bornier + résine d'étanchéité			

* AISI 316 en option

CAPTEUR MUT1222

Débitmètre
électromagnétique

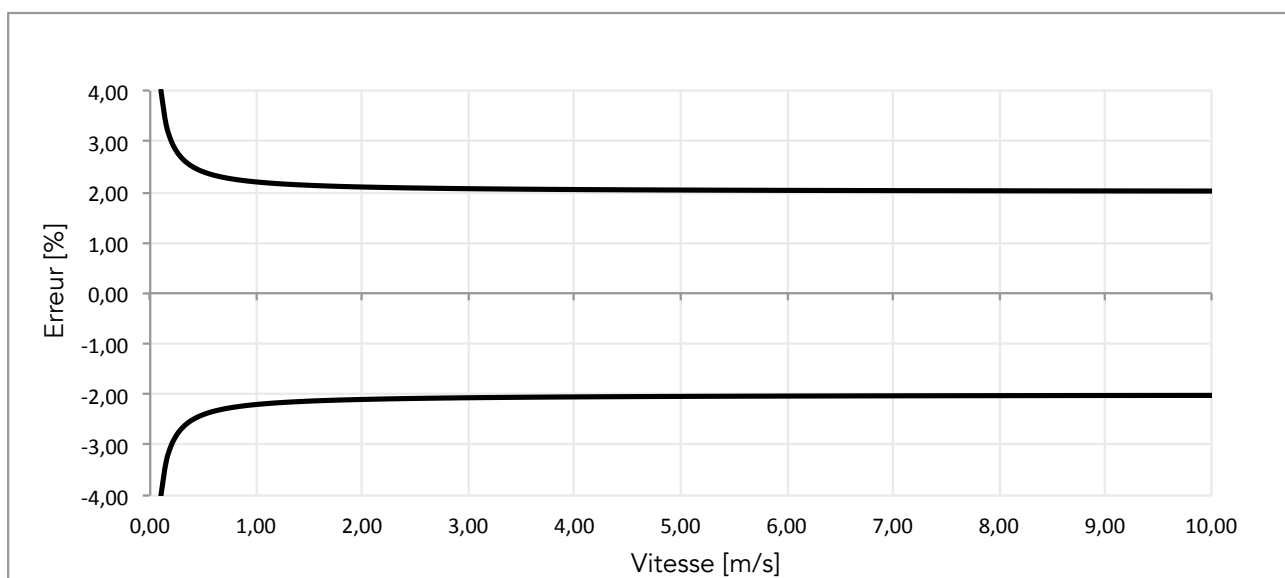
Avantages:

- Pas de pièces mobiles
- Pas de perte de pression
- Stabilité et précision durables
- Aucun filtre n'est nécessaire, maintenance nulle
- Structure extrêmement robuste
- Pièces internes protégées par une résine bi-composant afin d'accroître la protection contre les agents externes
- Mesure bidirectionnelle



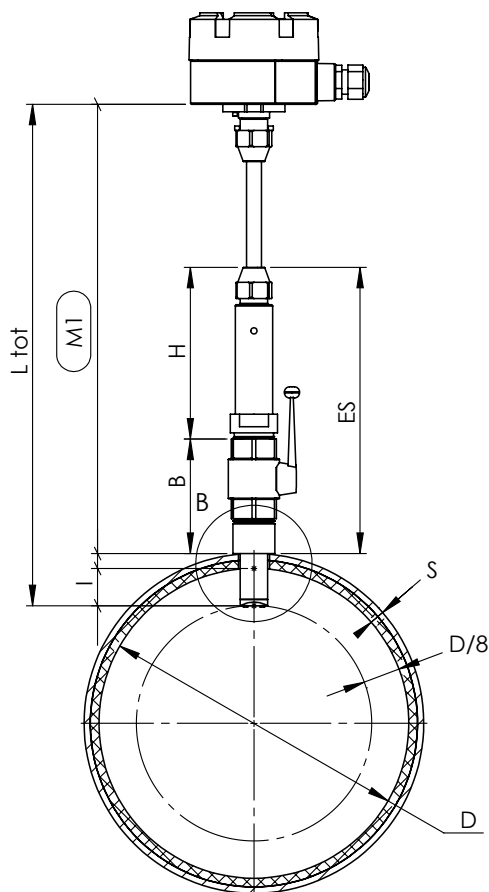
Tarage et erreur maximale

Chaque capteur est étalonné sur une platine hydraulique munie d'un système de pesage de référence traçable ISO17025. La précision de mesurage est égale à $2\% \pm 2$ mm/s. Mesure bidirectionnelle.



CAPTEUR MUT1222

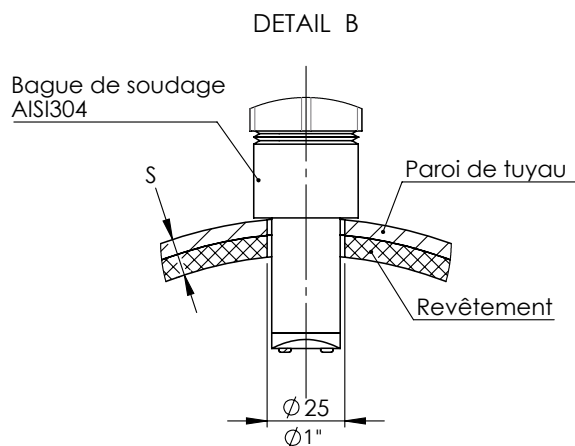
Débitmètre
électromagnétique



- D:** Diamètre intérieur
- S:** Épaisseur de la paroi du tuyau (doublure incluse)
- B:** Longueur morte
- H:** Dimension du logement
- Ltot:** Longueur de l'instrument
- ES:** Dimension standard (pièces originaux Euromag)
- I:** Profondeur d'insertion = $D / 8$
- M1:** Dimension de contrôle d'insertion

M1 = $L_{tot} - S - (D/8)$

- **Size S:**
M1 = $403 - S - (D/8)$
- **Size M:**
M1 = $674 - S - (D/8)$
- **Size L:**
M1 = $916 - S - (D/8)$

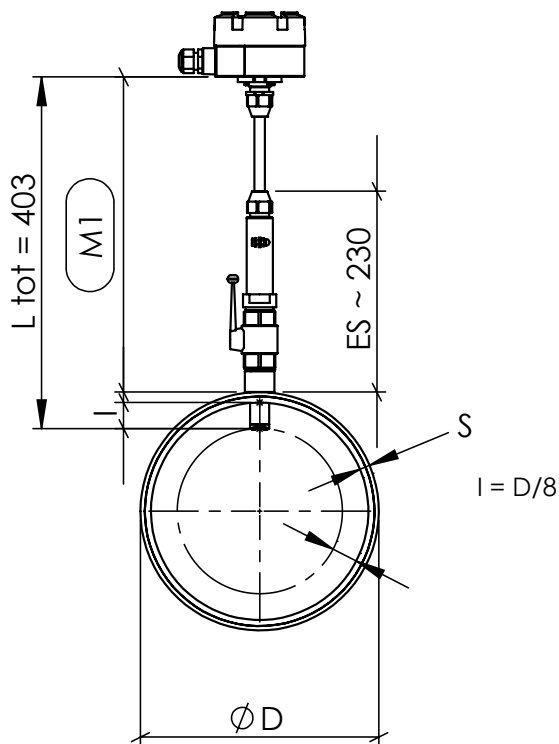


Size	Diamètre tuyau min.		Diamètre tuyau max.	
	DN	Inches	DN	Inches
S	50	2"	600	24"
M	200	8"	1600	64"
L	450	18"	2600	104"

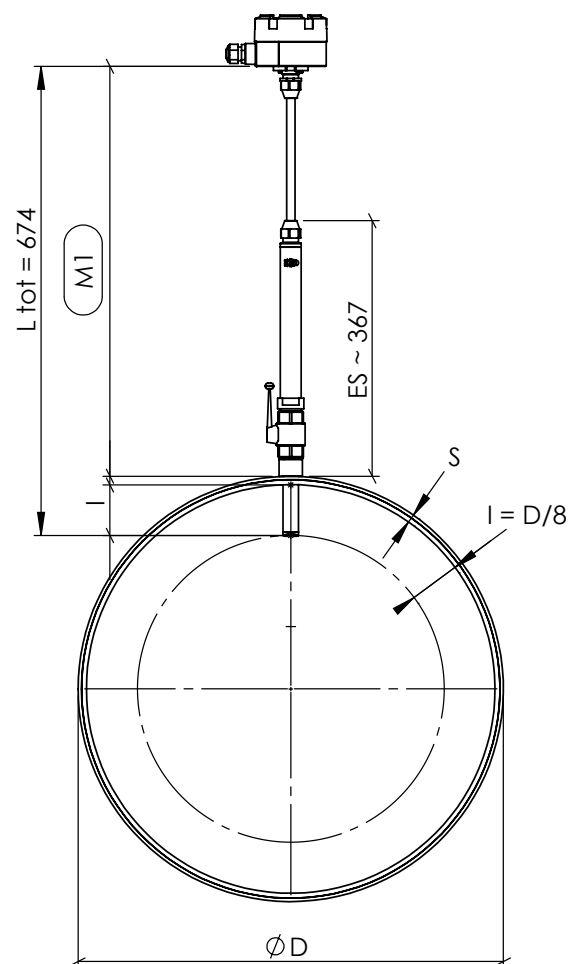
CAPTEUR MUT1222

Débitmètre
électromagnétique

Size S:
M1 = 403 - S - (D/8)



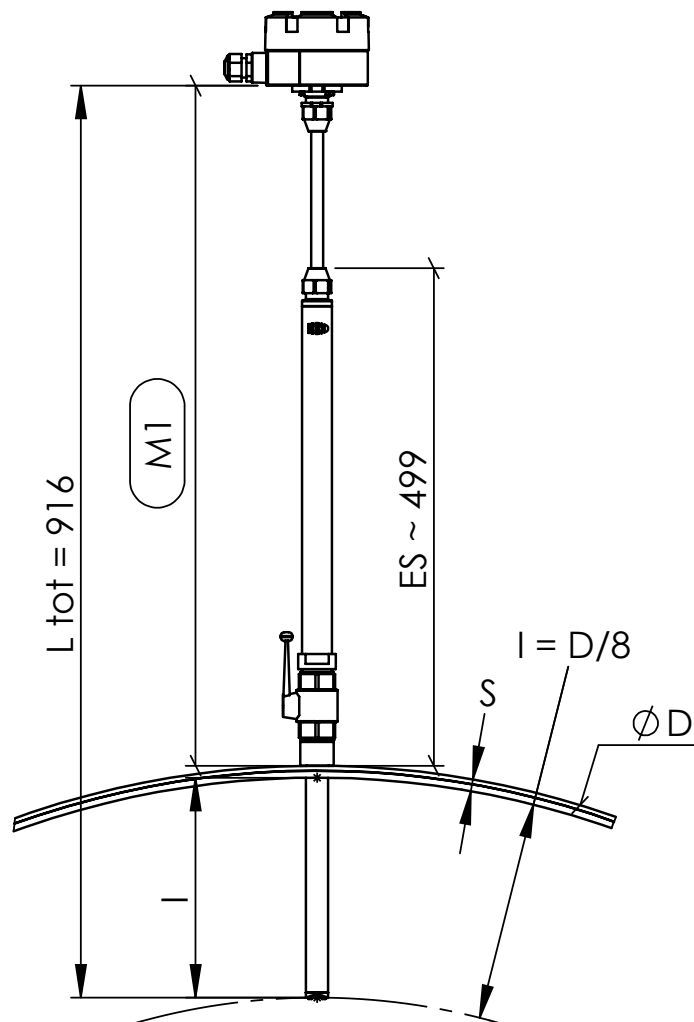
Size M:
M1 = 674 - S - (D/8)



CAPTEUR MUT1222

Débitmètre
électromagnétique

Size L:
M1 = 916 - S - (D/8)





Measure > Sense > Innovate



EUROMAG
INTERNATIONAL

Measure > Sense > Innovate



EUROMAG INTERNATIONAL Srl

Via della Tecnica, 20 - 35035 Mestrino (Padova) Italia
Tel. +39 049.9005064 - Fax +39 049.9007764

www.euromag.com - www.euromagdata.com
euromag@euromag.com

