



EUROMAG
INTERNATIONAL

Measure > Sense > Innovate

SENSORE MUT1222

Misuratore di portata
elettromagnetico



Il misuratore di portata a inserzione



DS340-2-IT



SENSORE MUT1222

Misuratore di portata
elettromagnetico

L'ALTERNATIVA ECONOMICA AI MISURATORI A CORPO

Euromag International presenta il nuovo misuratore di portata a inserzione MUT1222 in 3 size differenti (small, medium e large) adatto a tubazioni dal DN50 al DN2600. Fornisce misurazioni bi-direzionali molto accurate per la gestione dell'acqua; è robusto e non ha parti in movimento, il che lo rende affidabile e adatto a misurare una vasta gamma di portate.

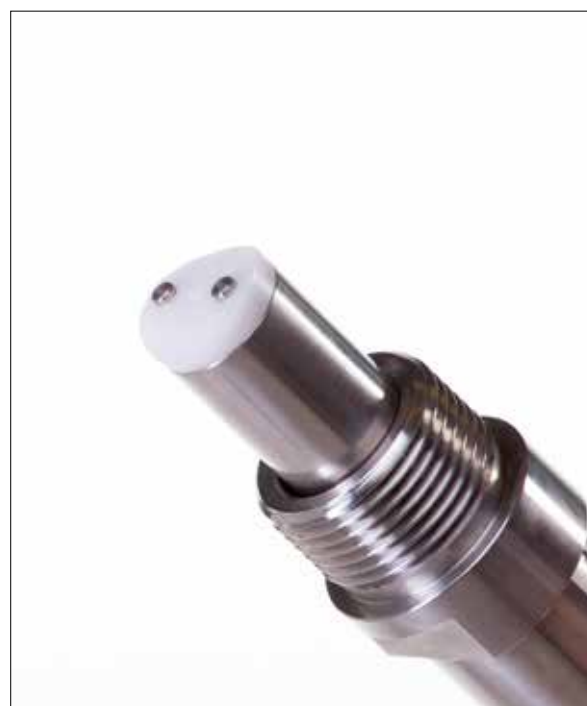
Il MUT1222 può essere usato come strumento per applicazioni temporanee o permanenti; infatti grazie all'applicazione "Hot tap" è molto facile e veloce da installare, senza necessità di interrompere il flusso in condizioni di piena pressione di lavoro. È una soluzione alternativa rispetto ai misuratori a corpo e con la sua dimensione compatta permette l'installazione su tubazioni dal diametro ridotto, fornendo il monitoraggio dell'acqua in applicazioni prima considerate impossibili.

Applicazioni:

- Gestione reti idriche
- Controllo delle perdite
- Misure dei distretti
- Controllo dei flussi
- Analisi dei flussi
- Controllo dei misuratori in-situ
- Raccolta e analisi dei dati

Installazione:

- Compatta con convertitore MC608A/B/R
- Compatta verticale con MC406
- Separata con MC608A/B/R e MC406 con cavo fornito di fabbrica (fino a 30m per versione a batteria, fino a 100m per versione alimentata)



SENSORE MUT1222

Misuratore di portata
elettromagnetico

Struttura:

- Valvola a sfera 1" in ottone zincato
- Per installazioni "Hot tap"
- Testata dell'unità in POM diam. 22mm
- Valvola di connessione (femmina-femmina)
- Sonda 12mm
- Pressione massima 20 bar
- Ingresso connessione per sonda di pressione
- Prese per direzione flusso
- Corpo in AISI 304
- 2 elettrodi in AISI 316L
- Versione ATEX a richiesta (solo versione separata)

Norme di riferimento

I Misuratori elettromagnetici Euromag sono muniti di marcatura CE e fabbricati in conformità alle seguenti norme:

- 2014/35/EU - EN 61010-1:2013 (LVD)
- 2014/30/EU - EN 61326-1:2013 (EMC)
- 2014/34/UE - IEC 60079 - 0, IEC 60079 - 18 (ATEX - IECEx) versione separata

Temperatura del liquido:

- 80° versione compatta e separata



Caratteristiche tecniche:

Size disponibili	Small (S)	Medium (M)	Large (L)	
	DN 50...600	DN 200...1500	DN 450...2600	
Materiale del corpo	acciaio inox AISI 304			
Valvola Hot Tap	1" GAS		1" NPT	
Pressione standard di esercizio	20 bar			
Temperatura del liquido	-40 °C , +80 °C			
Grado di protezione	IP68 immersione continua a 1,5 m (EN/IEC 60529)			
Compatibilità convertitori	MC608, MC406			
Parti in contatto con il liquido	Testa del sensore	Elettrodi	Corpo	Valvola
	POM	AISI 316L	AISI 304	Acciaio Nichelato*
Collegamenti elettrici	Pressacavi M20 x 1.5 + morsettiera + resina sigillante			

* AISI 316 opzionale

SENSORE MUT1222

Misuratore di portata
elettromagnetico

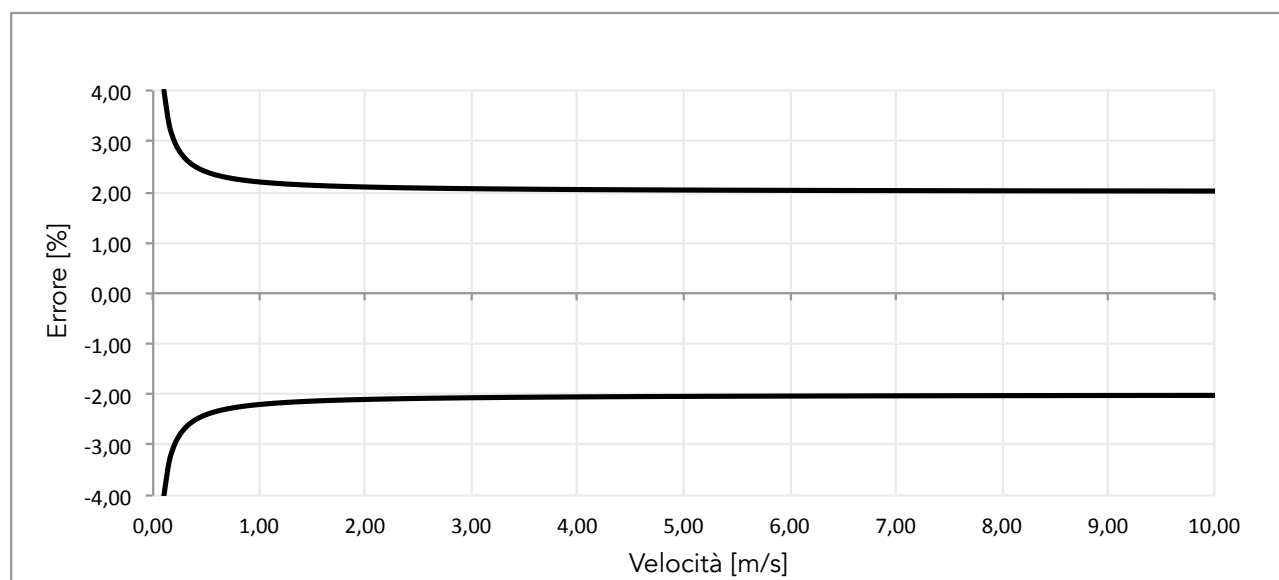
Vantaggi:

- Nessuna parte in movimento
- Nessuna caduta di pressione
- Stabilità e precisione durature
- Nessun filtro richiesto, nessuna manutenzione
- Struttura estremamente robusta
- Parti interne protette da una resina bi-componente per aumentare la protezione dagli agenti esterni
- Misura bi-direzionale



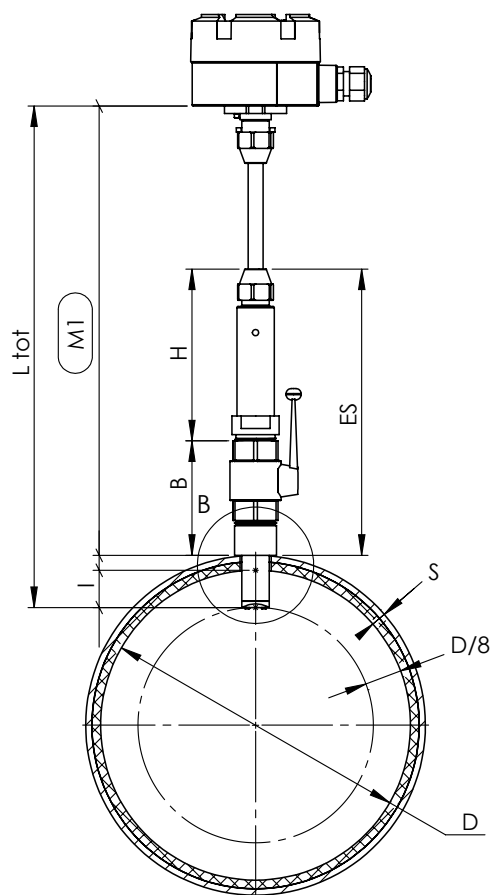
Calibrazione ed errore massimo

Ogni sensore viene calibrato sul banco idraulico munito di sistema di pesatura riferibile ACCREDIA. L'accuratezza della misura è pari a 2% +/- 2 mm/s del valore letto. Misura bi-direzionale.



SENSORE MUT1222

Misuratore di portata
elettromagnetico

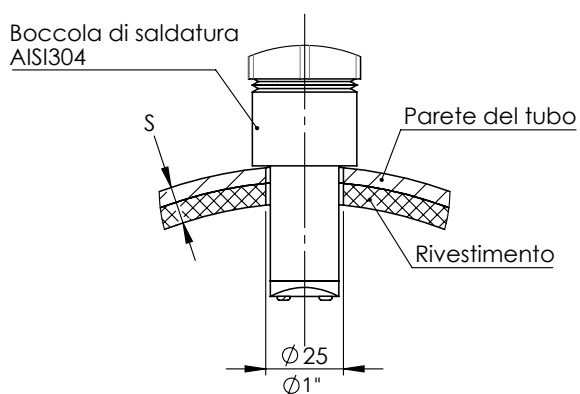


- D:** Diametro interno
- S:** Spessore della parete del tubo (rivestimento incluso)
- B:** Lunghezza morta
- H:** Dimensione alloggiamento
- Ltot:** Lunghezza strumento
- ES:** dimensione standard (parti originali Euromag)
- I:** profondità di inserimento = $D / 8$
- M1:** dimensione di controllo dell'inserzione

$$M1 = L_{tot} - S - (D/8)$$

- **Size S:**
M1 = 403 - S - (D/8)
- **Size M:**
M1 = 674 - S - (D/8)
- **Size L:**
M1 = 916 - S - (D/8)

DETTAGLIO B

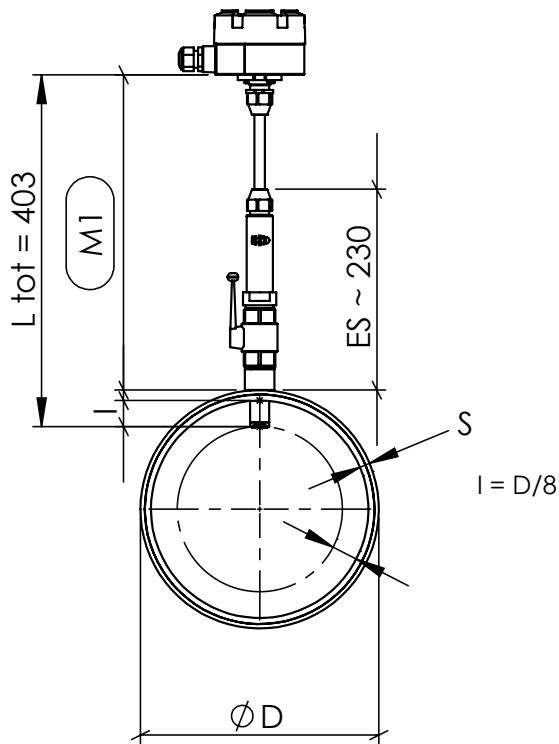


Size	Diametro min. tubo		Diametro max. tubo	
	DN	Pollici	DN	Pollici
S	50	2"	600	24"
M	200	8"	1600	64"
L	450	18"	2600	104"

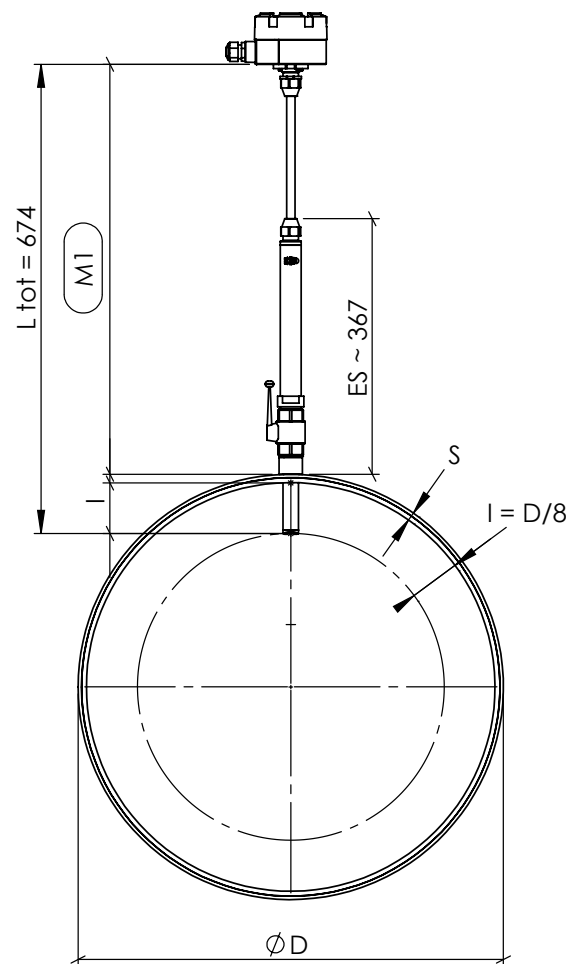
SENSORE MUT1222

Misuratore di portata
elettromagnetico

Size S:
M1 = 403 - S - (D/8)



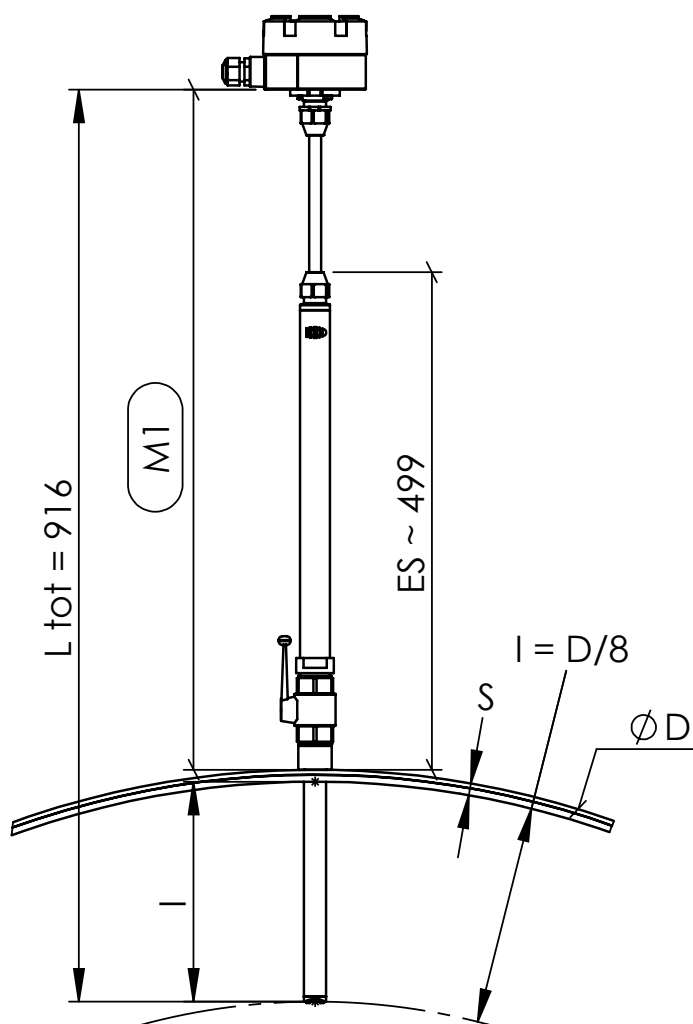
Size M:
M1 = 674 - S - (D/8)



SENSORE MUT1222

Misuratore di portata
elettromagnetico

Size L:
M1 = 916 - S - (D/8)





Measure > Sense > Innovate



EUROMAG
INTERNATIONAL

Measure > Sense > Innovate



EUROMAG INTERNATIONAL Srl

Via della Tecnica, 20 - 35035 Mestrino (Padova) Italia
Tel. +39 049.9005064 - Fax +39 049.9007764

www.euromag.com - www.euromagdata.com
euromag@euromag.com

