



**EUROMAG**  
INTERNATIONAL

*Measure > Sense > Innovate*

# CONVERTER MC406

Caudalímetro  
Electromagnético



 **Bluetooth™**



*El convertidor electrónico a baterías*



DS400-6-ES



# Convertidor MC406

El MC406 es el nuevo convertidor electrónico de Euromag, de alta eficiencia y tecnología avanzada, combinando altas prestaciones con soluciones para aplicaciones dedicadas con un bajo costo de uso.

Una batería con hasta 10 años de duración permite el funcionamiento sin mantenimiento. La batería se puede reemplazar fácilmente sin riesgo de pérdida de datos, ya que éstos se almacenan automáticamente en la memoria EEPROM.

## Aplicaciones

- Extracción y distribución de agua
- Registro de volúmenes
- Riego
- Tratamiento y reutilización de agua
- Sistemas de detección de fugas
- Cualquier aplicación remota sin acceso a alimentación eléctrica

## Instalación

Compacta: horizontal o vertical (equipamiento de pozos).

Separada (Remota): se suministran con el equipo hasta 30 metros de cable.

## Carcasa

Fiable y robusto, Ixef® PARA (poliarilamida) reforzado con un 50% de fibra de vidrio con 4 prensaestopas PG9, cierre de bayoneta IP68.

## Seguridad de datos

La memoria EEPROM interna proporciona una excelente seguridad de datos: Seguridad mejorada para el almacenamiento de datos y parámetros gracias al data-logger incorporado con capacidad para más de 100.000 líneas de datos (más de 3 años de datos con la configuración de fábrica). Memoria de ciclo, los datos antiguos se sobrescribirán con nuevos cuando se alcanza la capacidad total. El equipo se suministra con un software que permite al usuario la comunicación con el MC406 a través del puerto Ircom desde cualquier PC, portátil o tableta Windows. Fácil descarga y administración de datos, fácil programación.

El autodiagnóstico avanzado realiza una amplia gama de comprobaciones esenciales de forma automática.

## Detección de bajos caudales

En combinación con el Sensor MUT2300, el MC406 es capaz de leer velocidades de flujo de 0,015 m/s (Certificado MID-OIML R49). El MC406 es compatible con toda la gama de sensores Euromag de paso total hasta DN600 y con todos los sensores de inserción.

## Lectura remota de datos

Gracias a la información avanzada en pantalla, la recogida de datos local o la monitorización remota vía GSM/ GPRS, el MC406 permite al usuario acceder a toda la información de forma sencilla y sin coste. El módulo de comunicación opcional envía la información vía SMS, email (con o sin archivos adjuntos) y al sitio [www.euromagdata.com](http://www.euromagdata.com), accesible de forma gratuita en cualquier navegador con ID y contraseña personales, también en tablets o teléfonos móviles.

Los módulos opcionales de lectura de temperatura o presión hacen del MC406 uno de los más completos convertidores electrónicos para caudalímetros electromagnéticos, proporcionando al usuario final un control total sobre todos los parámetros de su red, reduciendo el coste de la programación, instalación y mantenimiento. Una única unidad proporcionando información sobre caudal, temperatura y presión al mismo tiempo.

## Siempre comprobado

Verificación en campo disponible con el Verificador de Campo Euromag

# INTERFAZ FÁCIL E INTUITIVA

Todo lo que necesita de su caudalímetro con un parpadeo de una aplicación.

En un mundo interconectado y en rápido desarrollo, los datos deben estar disponibles e intercambiarse de forma rápida y sencilla. La aplicación Mag-Net es la solución de Euromag.



## Seguro

Comunicación bluetooth de potencia ultrabaja



## Sin contacto

Una interfaz sin contacto permite a los usuarios interactuar con el transmisor hasta un rango de más de 10 m. Desde la comodidad de tu auto.



## Ver el gráfico y recuperar datos

La aplicación Mag-Net permite a los usuarios ver el archivo de registro en su teléfono inteligente/tableta y descargarlo como archivo CSV.



## Posibilidades infinitas

Consulta, analiza, monitorea, los datos directamente con tu toque a través de simples gestos.



## Fácil e intuitiva

La aplicación Mag-Net es fácil e intuitiva de usar, lo que permite a los usuarios manejar la instrumentación.



## Configuración inteligente

Los usuarios pueden configurar o cambiar fácilmente la configuración de sus medidores de flujo usando la aplicación Mag-Net.

# EASY AND INTUITIVE INTERFACE

**Fácil visualización de flujo instantáneo y totalizador**

**Vista rápida del modelo y número de serie**

**Vista inmediata del caudal máximo y mínimo del sistema**

**Totalizadores parciales, reset rápido**

**Visualiza el caudal instantáneo en el gráfico intuitivo**

**Fácil visualización de todos los totalizadores**

**Descarga el registro de datos y visualiza toda la información**

**Mantenga su caudalímetro actualizado fácilmente**

**Modifica o cambia la configuración con el menú intuitivo**

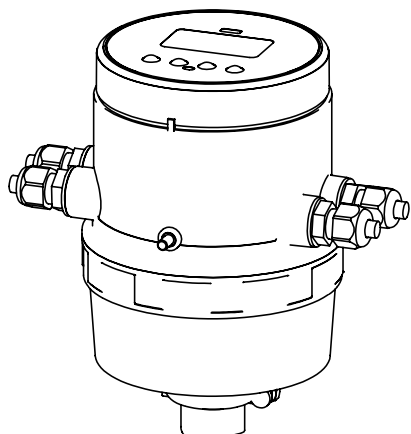
The interface displays the following data on the main screen:

- Device: MC\_406
- Display: 98% battery
- Flow: 0.644 m<sup>3</sup>, 0.000 m/h
- Device info: Model MUT7000, Serial number, Diameter (mm) 50
- Date: 30/09/2021, Time: 12:04
- Totalizers: Total positive 1 m<sup>3</sup>, Total negative 0 m<sup>3</sup>, Total NET 1 m<sup>3</sup>
- Partial positive: 0 m<sup>3</sup>, Partial negative: 0 m<sup>3</sup>

The graph shows flow rate over time with a current value of 0.000 L/h. Registration data includes Start (2021-12-30 10:57:20) and End (2021-12-30 11:05:48). Max/Min flow is 0.0 L/h.

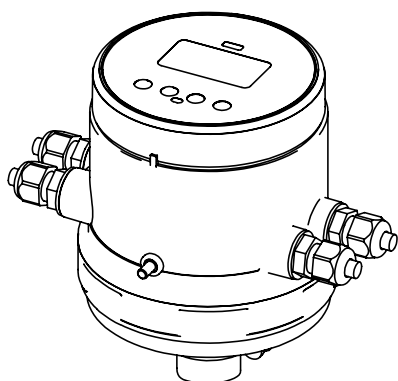
The data log shows a table with columns (m<sup>3</sup>/h), T+ (m<sup>3</sup>), and T- (m<sup>3</sup>). The configuration menu includes Firmware v.0.21, Device configuration v.0.0.2, and various settings like Floorate measurement options, Acquisition setup, Filters and Full Scale, Sensor, Converter, Pulse output, Timeout & Password, and Bluetooth.

## MC406 GSM



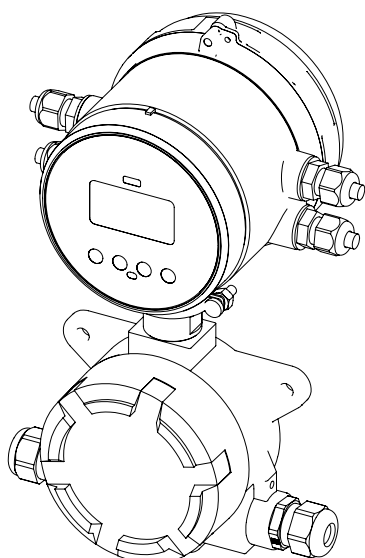
Peso 900 gr

## MC406 VERTICAL



Peso 480 gr

## MC406 SEPARADO



Peso 600 gr



MUT1222 - MC406



MC406

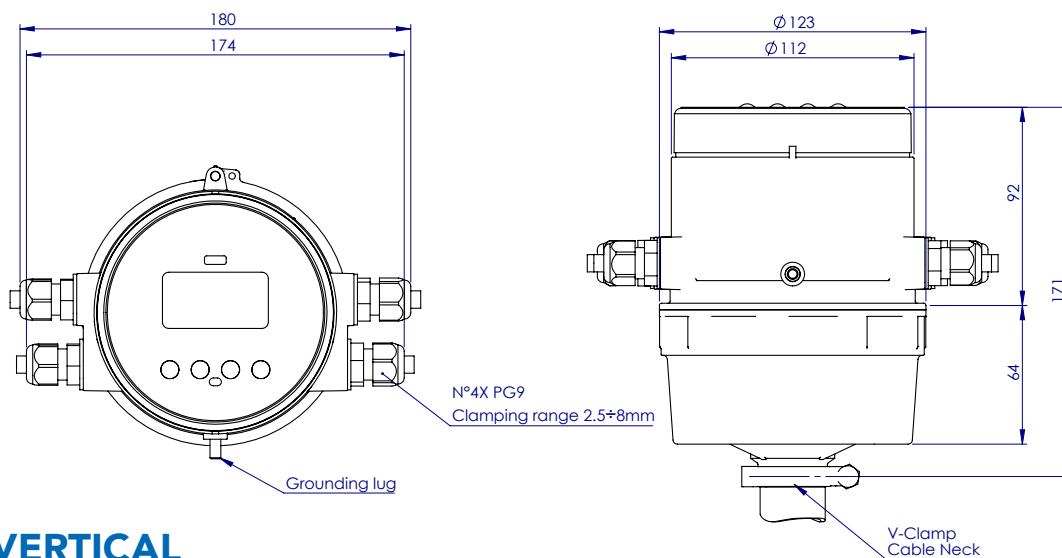


MUT2300 - MC406 HORIZONTAL

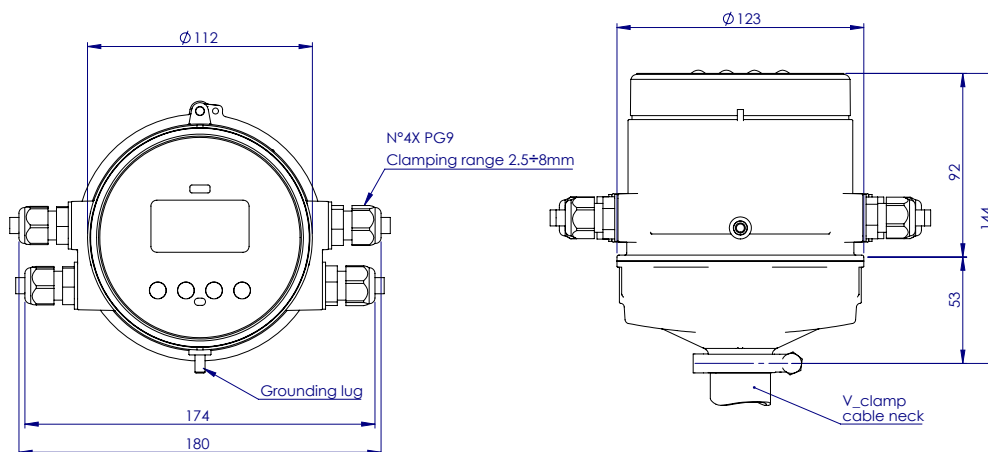


MC406

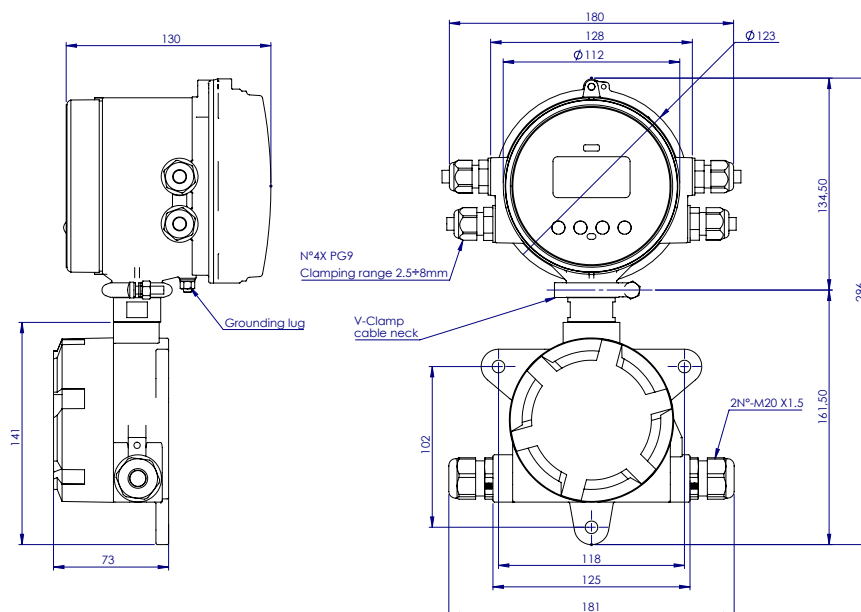
## MC406 GSM



## MC406 VERTICAL



## MC406 SEPARADO



<b>Tipo de Transmisor</b>	Alimentado por baterías - 2 x Batería D 3,6 V * - 12/24Vdc opcional
<b>Duración de la Batería</b>	Paquete de batería de litio hasta 10 años / batería de GSM hasta 10 años
<b>Precisión</b>	0,2 % +/- 2 mm/s - Sensores de inserción: 2% del caudal +/- 2mm/s
<b>Temperatura</b>	Ambiente: -20 ... +60 C° (-4 ... +140 F) Medio: -25 ... 80 C° (-13 ... +176 F) Almacenamiento: -40 ... +70 C° (-22 ... +158 F)
<b>Caja</b>	Ixef® PARA (poliarilamida) reforzado con un 50 % de fibra de vidrio
<b>Entrada de Cables</b>	4 prensaesopas PG9 Entrada/Salida - Prensaestopas 2X M20 x 1.5 en caja de conexión (montaje separado)
<b>Metrología Legal</b>	Aprobación de modelo según OIML R49-1 2013 / EN 14154 MID EN-ISO 4064 - Certificado n° T10713 Class 2 y Class 1
<b>Conformidad con normas</b>	EMC: EN 61010 - LVD: EN 61326 ; EN/IEC 60529 IP68
<b>Tipo de Sensor</b>	Sensores de paso total hasta DN 600 - Sensores de Inserción
<b>Rango de Velocidades</b>	Da 0,015 m/s fino a10 m/s
<b>Tasa de Muestreo</b>	Modo estándar 1 / 5 Hz hasta 1 / 60 Hz (por defecto, 1 / 15 Hz). Máximo: 3,125 Hz
<b>Instalación</b>	Integral (compacta) o remota (separada) con cable de sensor preinstalado (de 5 hasta 30 m)
<b>Filtros digitales</b>	Damping - cutt-off (0,05 m/s por defecto) - bypass - peak cut
<b>Pantalla y teclado</b>	Pantalla LCD - Índice, menú y iconos gráficos para información especial. 4 botones para el acceso a todas las funciones. Las informaciones del totalizador pueden mostrarse con 5 cifras decimales.
<b>Información en Pantalla</b>	Caudal instantáneo Totalizador positivo total (T+) Totalizador negativo total (T-) Totalizador positivo parcial (P+) Totalizador negativo parcial (P-) Totalizador neto (NET) Fecha y Hora Temperatura del convertidor Temperatura y presión de proceso (cuando esté disponible) Parámetros de configuración
<b>Unidades de Caudal</b>	m, m³, l, ML, ft³, GAL
<b>Salidas</b>	2 salidas de pulsos pasivas (1 programable) MOS, aisladas galvanicamente de forma individual - Contacto seco Carga máxima +/- 35V DC, 100 mA, protegido contra cortocircuito. 4...20mA loop powered opcional. Salida RS485 Modbus opcional.
<b>Comunicación</b>	Interface IrComm Euromag integrada. Módulo Bluetooth opcional.
<b>Registro de Datos</b>	100,000 líneas de dato con una frecuencia de registro entre 1 y 120 minutos (15 minutos por defecto)
<b>Módulos Opcionales</b>	Módulo GSM/GPRS Euromag Módulo de Presión (1) y Temperatura (2) Energy metering ready
<b>Totalizatori</b>	5 (2 positivos, 2 negativos y 1 neto)
<b>Fecha y Hora</b>	Si
<b>Protección de Datos</b>	Protección por contraseña disponible, comprobación automática del firmware a
<b>Alarmas y Estados</b>	Icono de estado en pantalla + registro de alarma en data-logger
<b>Autodiagnóstico</b>	Alarmas disponibles: <ul style="list-style-type: none"> <li>• Fallo de excitación</li> <li>• Tubería vacía en el 4º electrodo</li> <li>• Tubería vacía en los electrodos de medida</li> <li>• Temperatura Elevada</li> <li>• Suministro electrico</li> <li>• Solapamiento de pulsos</li> <li>• Electrónica mojada</li> <li>• Nivel bajo de batería</li> </ul>
<b>Verificación Externa</b>	Verificación de campo disponible para la comprobación de la calibración y el estado de la electrónica.
<b>Software para configuración y comunicaciones</b>	Puesta en marcha - Impresión de datos para documentación - Exportación de datos (archivo CSV) - Actualización del Firmware- Lectura del Caudal Instantáneo - Lectura y escritura de parámetros no volátiles - Descarga del registro de datos interno - Visualización de registro de eventos

\* Las baterías de litio están sujetas a normativa especial de transporte de acuerdo con la "Regulación de Materiales Peligrosos" de las Naciones Unidas UN 3090 and UN 3091. Para cumplir con esta regulación se requieren documentos de transporte especiales. Ello puede influir en el tiempo y el coste del transporte.





*Measure > Sense > Innovate*



**EUROMAG**  
INTERNATIONAL

*Measure > Sense > Innovate*



**EUROMAG INTERNATIONAL Srl**

Via della Tecnica, 20 - 35035 Mestrino (Padova) Italia  
Tel. +39 049.9005064 - Fax +39 049.9007764

[www.euromag.com](http://www.euromag.com) - [www.euromagdata.com](http://www.euromagdata.com)  
[euromag@euromag.com](mailto:euromag@euromag.com)