



EUROMAG
INTERNATIONAL

Measure > Sense > Innovate

CAPTEUR MUT2300

Débitmètres
électromagnétiques



Le débitmètre électromagnétique conçu pour les applications les plus exigeantes



DS401-1-FR



Capteur MUT2300

Les capteurs MUT2300 représentent l'état de l'art de la production EUROMAG INTERNATIONAL en ce qui concerne les applications pour le cycle de l'eau et de processus. L'innovant profil interne du capteur, qui crée une accélération considérable de l'écoulement du liquide, et la précision avec laquelle le signal généré aux électrodes est lu, en font un capteur avec une plage de mesure extrêmement large.

Ce type des performances permet également de comptabiliser des débits extrêmement faibles, d'une manière précise et répétable, même dans les applications problématiques et en présence de parties solides en suspension.

Cette famille de capteurs à brides base son fonctionnement sur le principe de Faraday, selon lequel un conducteur qui traverse un champ magnétique génère un potentiel orienté perpendiculairement au champ.

Afin de pouvoir mesurer ce potentiel qui a valeurs très faibles, l'intérieur du tuyau est isolé électriquement, ainsi le liquide de processus n'est jamais en contact avec le matériel du tuyau de passage et des brides.

Le convertisseur utilisé génère le courant qui alimente les bobines, mesure la différence de potentiel aux électrodes, élabore le signal pour calculer le débit, et gère les communications avec l'extérieur. Le capteur complet présente un degré de protection IP68 adapté à l'immersion permanente dans l'eau jusqu'à une profondeur de 1.5 m.



Corps et brides

Les brides et la surface extérieure du capteur sont traitées au moyen d'une peinture acrylique. Ce traitement donne au capteur une excellente résistance à l'eau et aux agents extérieurs, y compris en situation d'immersion permanente et d'enterrement. Le MUT2300 peut être fourni entièrement en acier inox, brides comprises, ou avec peinture spéciale pour les environnements en classe C4 (UNI EN ISO 12944-2).

Revêtement interne

Le revêtement isolant interne standard est en caoutchouc dur alimentaire (Ébonite alimentaire) conforme aux normes WRAS, FDA et DM174. La température maximale du fluide à mesurer est de 80°C. Grâce à sa résistance élevée à l'abrasion, l'Ébonite est universellement considéré comme le meilleur matériel pour les fluides avec des particules solides dispersées comme dans les applications de traitement de l'eau, des eaux résiduelles ou de l'eau potable et l'irrigation.

Électrodes

Les électrodes standards sont en AISI316 et, par conséquent, garantissent une très grande compatibilité avec les fluides de processus. Sur demande on peut fournir les électrodes en Hastelloy C, Titane, Tantale et Platine. Un dispositif de détection de tube partiellement vide est installé (quatrième électrode), et il peut être activé ou désactivé par software

Accouplement et branchement sur le capteur

Les capteurs MUT2300 peuvent être accouplés à tous les convertisseurs produits par EUROMAG. Sur la version séparée le capteur doit être connecté au convertisseur au moyen d'un câble dont la longueur dépend de la conductibilité du liquide ; cette longueur ne devra pas dépasser 100 mètres pour les applications à courant électrique et 30 mètres pour applications par pile.

Chute de pression négligeable

Les débitmètres électromagnétiques n'ont pas de pièces mobiles interne, puis ils ont une très faible perte de charge. La législation OIML R-49 permet une chute de pression maximale de 630 mbar à une vitesse d'environ 8 m/s. Grâce à son design unique développé pour accélérer le flux et amplifier le signal aux électrodes, le débitmètre MUT2300 garantit une chute de pression inférieure à 100 mbar à 8 m/s de vitesse. Avec vitesse inférieures à 1 m/s, la chute de pression est toujours inférieure à 10 mbar.



MUT2300 - MC608A



MUT2300 - MC406 VERTICAL



MUT2300 - MC406 VERTICAL



MUT2300 - MC608A

Installation sans distances en amont et en aval

Le profil convergent / divergent du capteur cause l'accélération et la canalisation de flux qui permet l'installation du capteur dans toutes les conditions, sans la nécessité d'assurer des sections rectilignes du tuyau en amont et en aval. Cette condition U0-D0 permet une flexibilité extrême dans la définition de l'emplacement d'installation de débitmètre.

Norme de référence

Les débitmètres magnétiques EUROMAG sont dotés du marquage CE et sont fabriqués en conformité aux normes suivantes:

- 2014/35/EU - EN 61010-1:2013 (LVD)
- 2014/30/EU - EN 61326-1:2013 (EMC)
- OIML R49-1:2013
- Directive européenne 2014/32/EU (MID)
- 2014/34/UE - IEC 60079 - 0, IEC 60079 - 18 (ATEX - IECEx) version séparée
- EN ISO 15609-1 e EN ISO 15614-1
- UNI EN ISO 12944-2, peinture pour environnements en classe C4 (sur demande)
- Ébonite conforme aux normes WRAS, FDA e DM174

Applications

- Mesure de l'eau potable ou des eaux usées
- Distribution d'eau municipale
- Eaux industrielles d'évacuation
- Mesure des débits extrêmement faibles dans les applications nocturnes
- Liquides de processus industriels, boues et bétons
- Installations dans des espaces réduits sans distances linéaires
- Systèmes de contrôle de perte (leakage detection)
- Mesures fiscales, irrigation

Vantaggi

Pas de pièces mobiles ■ Aucune partie à l'intérieur du débitmètre ■ Tuyau libre d'obstructions ■ Très faibles pertes de pression (négligeable < 1 m/s) ■ Stabilité et précision durable dans le temps ■ Pas de filtre requis ■ Pas de maintenance ■ Pas de nettoyage périodique ■ Précision de mesure avec débits élevés (système anti-incendie) et des débits extrêmement faibles (débits nocturnes) ■ Construction extrêmement robuste, toutes les pièces sont soudées par des robots, les parties internes sont protégées par une résine à deux composants pour augmenter la protection contre les agents extérieurs ■ Approprié pour une utilisation dans des puits, aussi en immersion permanente ou dans les installations souterraines ■ Mesure bidirectionnelle

Caractéristiques générales des capteurs MUT2300

Mat. de tuyau de passage	AISI 304, AISI 316 optionnel									
Matériel des brides	Acier Carbone (S235JR – 1.0037), AISI 304 optionnel, AISI 316 optionnel									
Électrodes disponibles	AISI316 (standard), Hastelloy C., Hastelloy B, Titane, Tantale, Platine									
Revêtement interne	Ébonite									
Température du liquide	-40°C / + 80°C									
Diamètres disponibles	mm	50	65	80	100	125	150	200	250	300
	Inch.	2"	2½"	3"	4"	5"	6"	8"	10"	12"
Connexions à brides standard	EN1092-1 PN 16, ANSI 150									
Connexions à brides sur demande	AS 2129 (Table D, E, F), AS 4087 (PN 16, 21), KS10K, autres sur demande									
Pression de travail standard	21 bar									
Classe de perte de pression	DN≤80 ΔP10 (< 0,10 bar)					DN≥100 ΔP40 (< 0,40 bar)				
Conditions d'installation	U0-D0									
Degré de protection	IP68 immersion permanent à 1,5 m (EN 60529)									
Comp. convertisseurs	MC608A/B/R/P, MC406									
Branchement électriques	Serre-câbles M20 x 1.5 + terminal + résine d'étanchéité									

Étalonnage et erreur maximale

Chaque capteur est étalonné sur une platine hydraulique munie d'un système de pesage de référence traçable ISO17025. La précision est égale à $0,2\% \pm 2\text{mm/s}$. La répétabilité de la mesure est de l'ordre de $0,1\%$. Mesure bidirectionnelle. Sur demande, les capteurs peuvent être certifiés conformément à la norme MID OIML R49 pour une utilisation fiscale (s'ils sont associés à des convertisseurs MC406M).

L'erreur maximale tolérée est comprise dans les limites indiquées dans le graphique suivant:

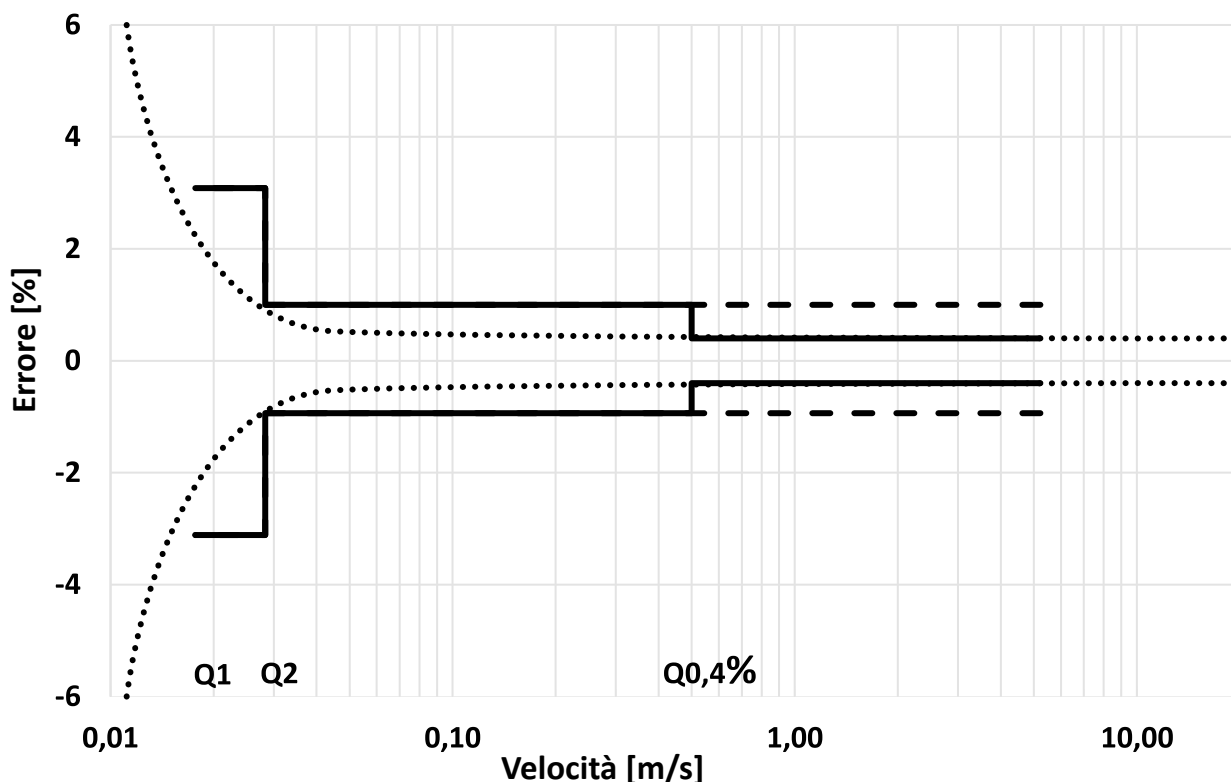
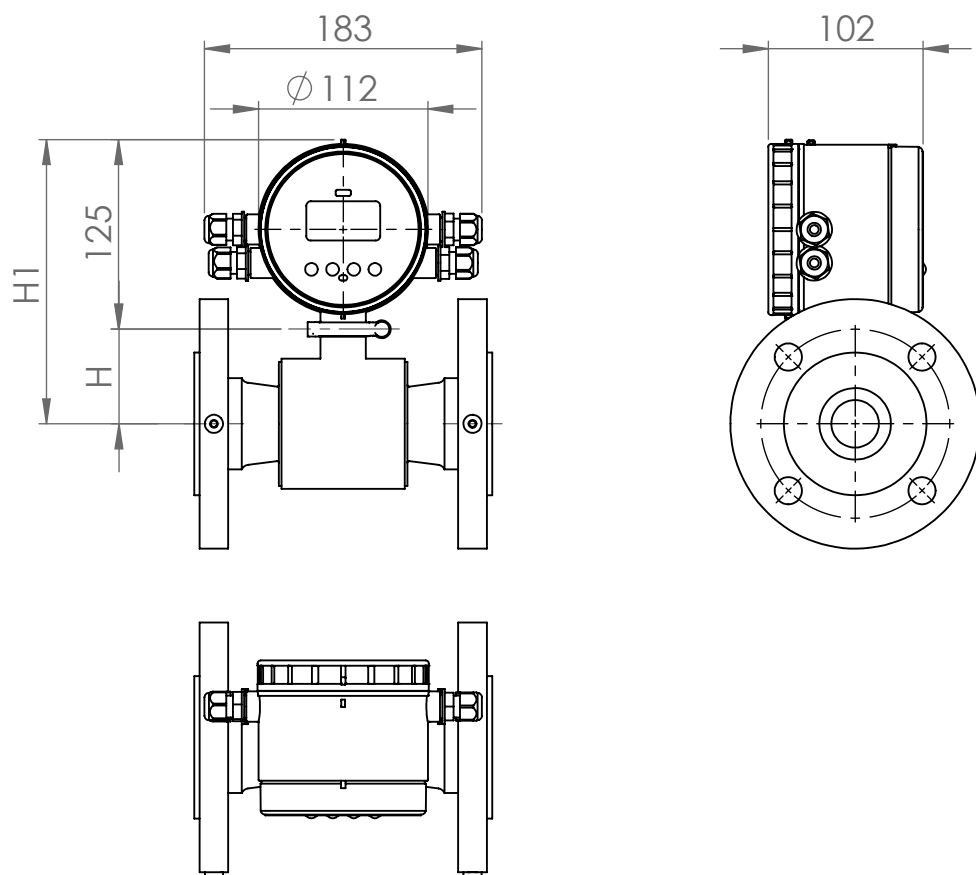


Tableau des débits

Diamètre du capteur	Debit [m3/h]					Ratio Q3/Q1
	Min Q1	Trans. Q2	Q0,4%	Perm. Q3	Overl. Q4	
DN50 - 2"	0,125	0,20	3,50	25,00	31,25	200
DN65 - 2" 1/2	0,20	0,32	6,00	40,00	50,00	200
DN80 - 3"	0,315	0,50	9,00	63,00	78,75	200
DN100 - 4"	0,50	0,80	14,00	100,00	125,00	200
DN125 - 5"	0,80	1,28	22,00	160,00	200,00	200
DN150 - 6"	1,25	2,00	32,00	250,00	312,50	200
DN200 - 8"	3,15	5,04	57,00	630,00	787,50	200
DN250 - 10"	5,00	8,00	90,00	1000,00	1250,00	200
DN300 - 12"	8,00	12,50	128,00	1000,00	1250,00	125

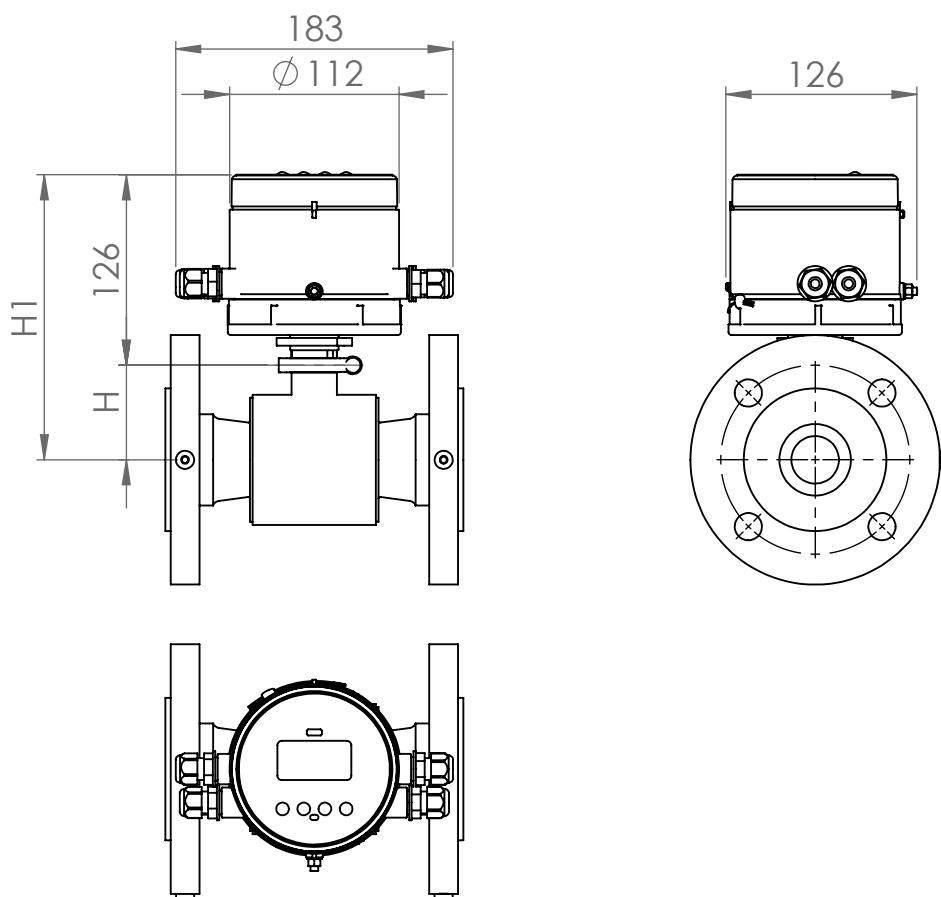
MUT2300 - MC406 HORIZONTAL



MC406 HORIZONTAL

DN	H	H1
50 - (2")	62	187
65 - (2" 1/2)	62	187
80 - (3")	71	196
100 - (4")	79	204
125 - (5")	106	231
150 - (6")	101	226
200 - (8")	147	272
250 - (10")	176	301
300 - (12")	207	332

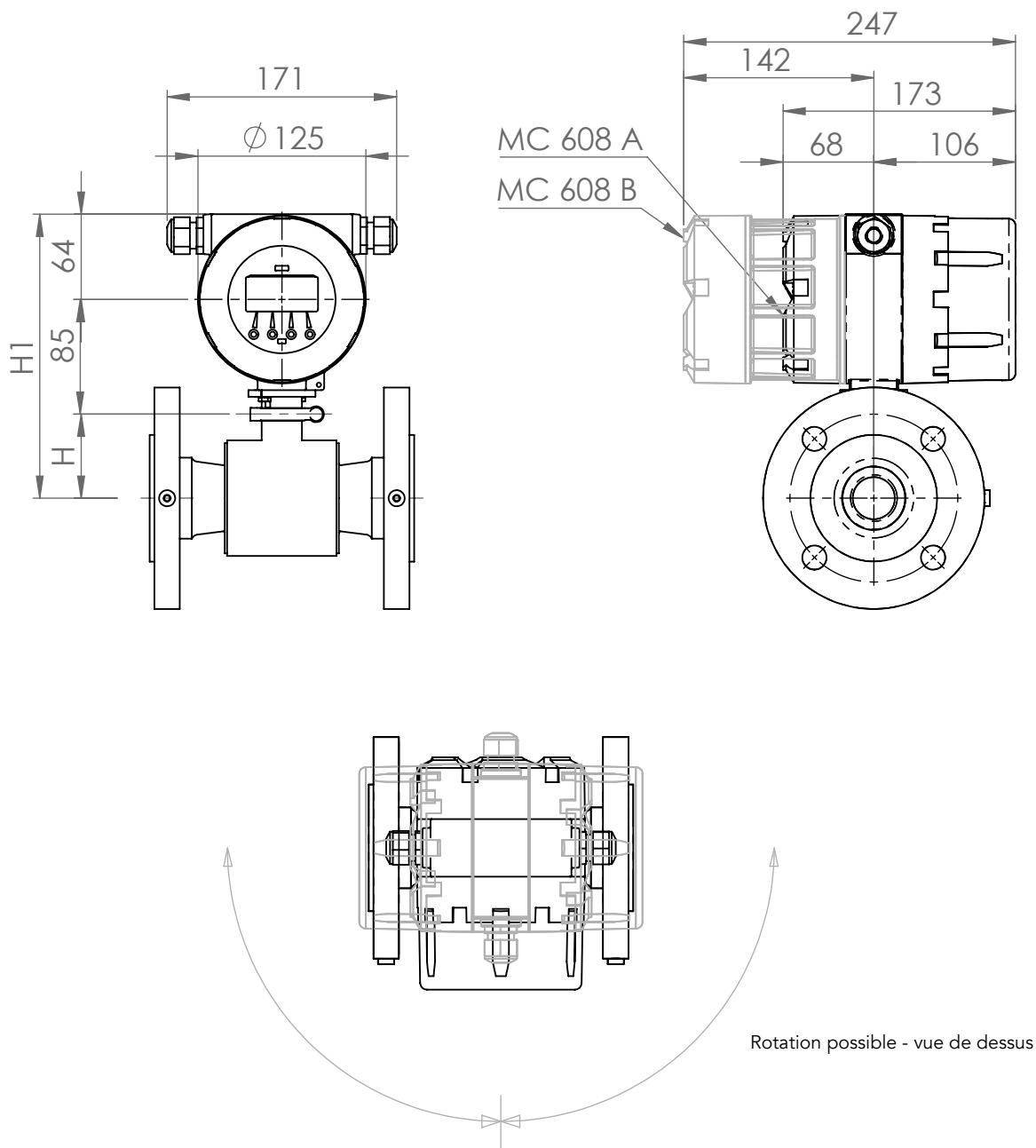
MUT2300 - MC406 VERTICAL



MC406 VERTICAL

DN	H	H1
50 - (2")	62	188
65 - (2" 1/2)	62	188
80 - (3")	71	197
100 - (4")	79	205
125 - (5")	106	232
150 - (6")	101	227
200 - (8")	147	273
250 - (10")	176	302
300 - (12")	207	333

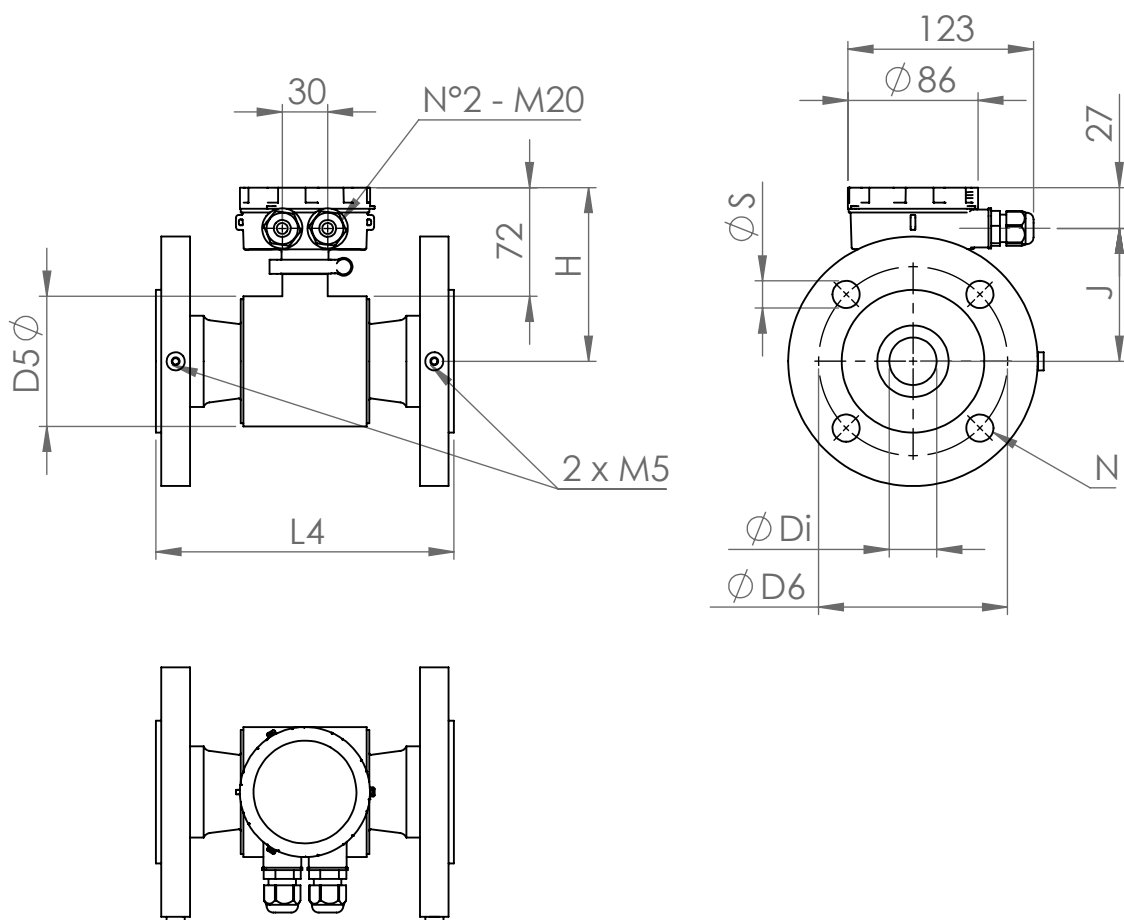
MUT2300 - MC608 A/B/R



MC608 A/B/R

DN	H	H1
50 - (2")	62	211
65 - (2" 1/2)	62	211
80 - (3")	71	220
100 - (4")	79	228
125 - (5")	106	255
150 - (6")	101	250
200 - (8")	147	296
250 - (10")	176	325
300 - (12")	207	356

MUT2300 - SÉPARÉ



MUT2300 - EN 1092 / PN 16

DN	D5	L4	J	Di	D6	N	S	H
50	85	200 (+0/-3)	87,35	30,4	125	4	18	114,5
65	85	200 (+0/-3)	87,35	34,3	145	8	18	114,5
80	103	200 (+0/-3)	96,35	46,3	160	8	18	123,5
100	118	250 (+0/-3)	103,85	62,1	180	8	18	131
125	172	250 (+0/-3)	130,85	74,9	210	8	18	158
150	163	300 (+0/-3)	126,35	100	240	8	22	153,5
200	255	350 (+0/-3)	172,35	154,3	295	12	22	199,5
250	312	450 (+0/-5)	200,85	205	355	12	26	228
300	375	500 (+0/-5)	232,35	259	410	12	26	259,5

MUT2300 - ANSI 150

DN	D5	L4	J	Di	D6	N	S	H
2" - (DN 50)	85	200 (+0/-3)	87,35	30,4	120,6	4	19,0	114,5
2" 1/2 - (DN 65)	85	200 (+0/-3)	87,35	34,3	139,7	4	19,0	114,5
3" - (DN 80)	103	200 (+0/-3)	96,35	46,3	152,4	4	19,0	123,5
4" - (DN 100)	118	250 (+0/-3)	103,85	62,1	190,5	8	19,0	131
5" - (DN 125)	172	250 (+0/-3)	130,85	74,9	215,9	8	22,2	158
6" - (DN 150)	163	300 (+0/-3)	126,35	100	241,3	8	22,2	153,5
8" - (DN 200)	255	350 (+0/-3)	172,35	154,3	298,4	8	22,2	199,5
10" - (DN 250)	312	450 (+0/-5)	200,85	205	361,9	12	25,4	228
12" - (DN 300)	375	500 (+0/-5)	232,35	259	431,8	12	25,5	259,5

MUT2300 - AS 2129 / Table D

DN	D5	L4	J	Di	D6	N	S	H
50	85	200 (+0/-3)	87,35	30,4	114	4	18	114,5
65	85	200 (+0/-3)	87,35	34,3	127	4	18	114,5
80	103	200 (+0/-3)	96,35	46,3	146	4	18	123,5
100	118	250 (+0/-3)	103,85	62,1	178	4	18	131
125	172	250 (+0/-3)	130,85	74,9	210	8	18	158
150	163	300 (+0/-3)	126,35	100	235	8	18	153,5
200	255	350 (+0/-3)	172,35	154,3	292	8	18	199,5
250	312	450 (+0/-5)	200,85	205	356	8	22	228
300	375	500 (+0/-5)	232,35	259	406	12	22	259,5

MUT2300 - AS 2129 / Table E

DN	D5	L4	J	Di	D6	N	S	H
50	85	200 (+0/-3)	87,35	30,4	114	4	18	114,5
65	85	200 (+0/-3)	87,35	34,3	127	4	18	114,5
80	103	200 (+0/-3)	96,35	46,3	146	8	18	123,5
100	118	250 (+0/-3)	103,85	62,1	178	8	18	131
125	172	250 (+0/-3)	130,85	74,9	210	8	18	158
150	163	300 (+0/-3)	126,35	100	235	8	22	153,5
200	255	350 (+0/-3)	172,35	154,3	292	8	22	199,5
250	312	450 (+0/-5)	200,85	205	356	12	22	228
300	375	500 (+0/-5)	232,35	259	406	12	26	259,5

MUT2300 - AS 4087 / PN 16

DN	D5	L4	J	Di	D6	N	S	H
50	85	200 (+0/-3)	87,35	30,4	114	4	18	114,5
65	85	200 (+0/-3)	87,35	34,3	127	4	18	114,5
80	103	200 (+0/-3)	96,35	46,3	146	8	18	123,5
100	118	250 (+0/-3)	103,85	62,1	178	4	18	131
125	172	250 (+0/-3)	130,85	74,9	210	8	18	158
150	163	300 (+0/-3)	126,35	100	235	8	18	153,5
200	255	350 (+0/-3)	172,35	154,3	292	8	18	199,5
250	312	450 (+0/-5)	200,85	205	356	8	22	228
300	375	500 (+0/-5)	232,35	259	406	12	22	259,5

Distances zéro en amont et en aval





Measure > Sense > Innovate



EUROMAG
INTERNATIONAL

Measure > Sense > Innovate



EUROMAG INTERNATIONAL Srl

Via della Tecnica, 20 - 35035 Mestrino (Padova) Italia
Tel. +39 049.9005064 - Fax +39 049.9007764

www.euromag.com - www.euromagdata.com
euromag@euromag.com



TORMENE
GROUP