



EUROMAG
INTERNATIONAL

Measure > Sense > Innovate

SENSORE MUT2300

Misuratori di portata
elettromagnetici



Il misuratore di portata elettromagnetico progettato per le applicazioni più difficili



DS401-2-IT



Sensore MUT2300

Il sensore MUT2300 rappresenta lo stato dell'arte della produzione Euromag per le applicazioni per il ciclo dell'acqua e di processo. L'innovativo profilo interno del sensore, che crea una notevole accelerazione al flusso del liquido, e l'accuratezza con cui viene letto il segnale generato agli elettrodi, lo rendono un sensore con un campo di misura estremamente esteso.

Questo tipo di prestazioni consente di contabilizzare anche portate estremamente basse, in maniera precisa e ripetibile, anche in applicazioni problematiche ed in presenza di parti solide in sospensione.

Questa famiglia di sensori flangiati basa il suo funzionamento sul principio di Faraday, per il quale un fluido conduttore che attraversa un campo magnetico genera un potenziale orientato perpendicolarmente al campo stesso. Allo scopo di poter misurare tale

potenziale dai valori molto bassi, l'interno del tubo di misura è isolato elettricamente, pertanto il liquido di processo non viene mai in contatto né con il materiale del tubo di passaggio né con quello delle flange.

Il convertitore utilizzato genera la corrente che alimenta le bobine, acquisisce la differenza di potenziale agli elettrodi, elabora il segnale per calcolare la portata e gestisce le comunicazioni con l'esterno. L'intero sensore ha un grado di protezione IP68 adatto all'immersione permanente in acqua fino ad una profondità di 1.5 m.



Corpo e flange

Le flange e la superficie esterna del sensore sono trattate con vernice acrilica. Questo trattamento conferisce al sensore un'ottima resistenza all'acqua e agli agenti esterni, anche in immersione permanente o in caso di sotterraneo. Il MUT2300 può essere fornito a richiesta completamente in acciaio inox, flange comprese, o con verniciatura speciale adatta ad ambienti di classe C4 (UNI EN ISO 12944-2).

Rivestimento interno

Il rivestimento isolante interno standard è in gomma dura alimentare (ebanite alimentare) conforme alle norme WRAS, FDA e DM174. La temperatura del liquido da misurare può raggiungere un massimo di 80°C. Grazie alla sua elevata resistenza all'abrasione, l'ebanite è considerata universalmente il miglior materiale per fluidi aventi parti solide disperse, in applicazioni come trattamento acque, acque residuali, o acque potabili e di irrigazione.

Elettrodi

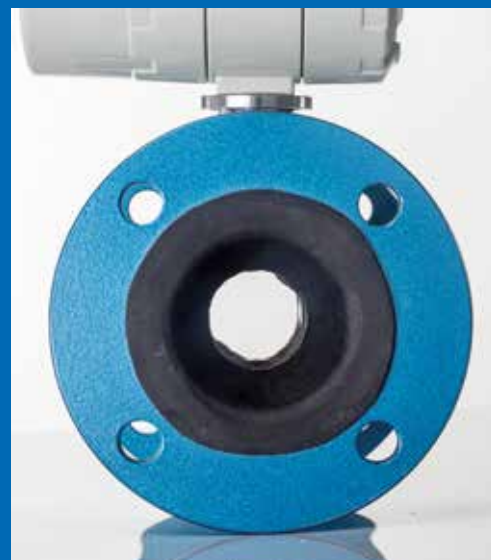
I 4 elettrodi standard sono in AISI316, e ciò garantisce una vastissima compatibilità con i fluidi di processo. Se richiesto possono essere forniti in Hastelloy C, Titanio, Tantalio e Platino. È inoltre installato anche un dispositivo di rilevamento di tubo parzialmente vuoto (quarto elettrodo), che può essere attivato o disattivato via software.

Accoppiamento e allacciamento al sensore

I sensori MUT2300 possono essere accoppiati a tutti i convertitori di produzione Euromag. Nella versione separata il sensore va allacciato al convertitore mediante un cavo la cui lunghezza dipende dalla conducibilità del liquido; tale lunghezza non deve superare i 100 metri per applicazioni alimentate a corrente e i 30 metri per applicazioni a batteria.

Perdita di carico trascurabile

I misuratori elettromagnetici non hanno parti interne in movimento, quindi hanno una ridottissima perdita di carico. La normativa OIML R-49, consente una caduta di pressione massima di 630 mbar ad una velocità di circa 8 m/s. Il misuratore MUT2300, grazie al suo design unico studiato per accelerare il flusso e amplificare il segnale agli elettrodi, garantisce una caduta di pressione inferiore ai 100 mbar a velocità di 8 m/s. A velocità inferiori a 1 m/s la perdita di carico è sempre inferiore ai 10 mbar.



MUT2300 - MC608A



MUT2300 - MC406 VERTICALE



MUT2300 - MC406 VERTICALE



MUT2300 - MC608A

Installazione senza distanze a monte e a valle

Il profilo convergente/divergente del sensore induce un'accelerazione e una canalizzazione del flusso che permettono l'installazione del sensore in ogni condizione, senza la necessità di garantire tratti rettilinei di tubo a monte e a valle. Questa condizione, generalmente definita U0-D0, consente un'estrema flessibilità nella definizione della posizione di installazione del misuratore.

Norme di riferimento

I misuratori magnetici Euromag sono muniti di marcatura CE e fabbricati in conformità alle seguenti norme:

- 2014/35/EU - EN 61010-1:2013 (LVD)
- 2014/30/EU - EN 61326-1:2013 (EMC)
- OIML R49-1:2013
- Direttiva europea 2014/32/EU (MID)
- 2014/34/UE - IEC 60079 - 0, IEC 60079 - 18 (ATEX - IECEx) versione separata
- EN ISO 15609-1 e EN ISO 15614-1
- UNI EN ISO 12944-2, verniciatura per ambienti classe C4 (a richiesta)
- Ebanite conforme alle norme WRAS, FDA e DM174

Applicazioni

- Misura di acqua potabile o reflua
- Distribuzione, acque municipali
- Acque di scarico industriali
- Applicazioni notturne con portate estremamente basse
- Liquidi di processo industriali, fanghi e calcestruzzi
- Installazioni in spazi ridotti senza distanze lineari
- Sistemi di controllo delle perdite (leakage detection)
- Misure fiscali, irrigazione

Vantaggi

Nessuna parte in movimento ■ Nessuna parte all'interno del misuratore ■ Tubo di passaggio libero da ostruzioni ■ Bassissime perdite di carico (del tutto irrilevanti sotto 1 m/s) ■ Stabilità e precisione durevole nel tempo ■ Nessun filtro necessario ■ Nessuna manutenzione ■ Nessuna pulizia periodica ■ Precisione della misura a portate alte (sistemi anti incendio) e portate estremamente basse (portate notturne) ■ Struttura estremamente robusta, tutte le parti sono saldate attraverso l'uso di robot, parti interne protette da resina bicomponente per aumentare ulteriormente la protezione da agenti esterni ■ Idoneo per uso in pozzi anche in immersione permanente in acqua o installazioni interrate ■ Misura bidirezionale

Caratteristiche generali dei sensori MUT2300

Mat. tubo di passaggio	AISI 304, AISI 316 (opzionale)									
Materiale delle flange	Acciaio al carbonio (S235JR - 1.0037), AISI 304 opzionale, AISI 316 opzionale									
Elettrodi disponibili	AISI316 (standard), Hastelloy C, Hastelloy B, Titanio, Tantalio, Platino									
Rivestimento interno	Ebanite									
Temperatura del liquido	-40°C / + 80°C									
Diametri disponibili	mm	50	65	80	100	125	150	200	250	300
	pollici	2"	2½"	3"	4"	5"	6"	8"	10"	12"
Attacchi flangiati standard	EN1092-1 PN 16, ANSI 150									
Attacchi flangiati a richiesta	AS 2129 (Table D, E, F), AS 4087 (PN 16, 21), KS10K, others on request									
Pressione d'esercizio standard	21 bar									
Classe di perdita di press.	DN≤80 ΔP10 (< 0,10 bar)					DN≥100 ΔP40 (< 0,40 bar)				
Condizioni di installazione	U0-D0									
Grado di protezione	IP68 immersione continua a 1,5 m (EN 60529)									
Compatibilità convertitori	MC608A/B/R/P, MC406									
Allacciamenti elettrici	Pressacavi M20 x 1.5 + morsettiera + resina sigillante									

Calibrazione ed errore massimo

Ogni sensore viene calibrato su un banco idraulico munito di sistemi di pesatura tracciabili ISO17025. La precisione è uguale allo 0,2% ± 2mm/s. La ripetibilità della misura è dell'ordine dello 0,1%. Misura bidirezionale. Su richiesta i sensori possono essere certificati secondo normativa MID OIML R49 per uso fiscale (se associati a convertitori MC406M).

L'errore massimo ammissibile è entro i limiti indicati nel grafico seguente:

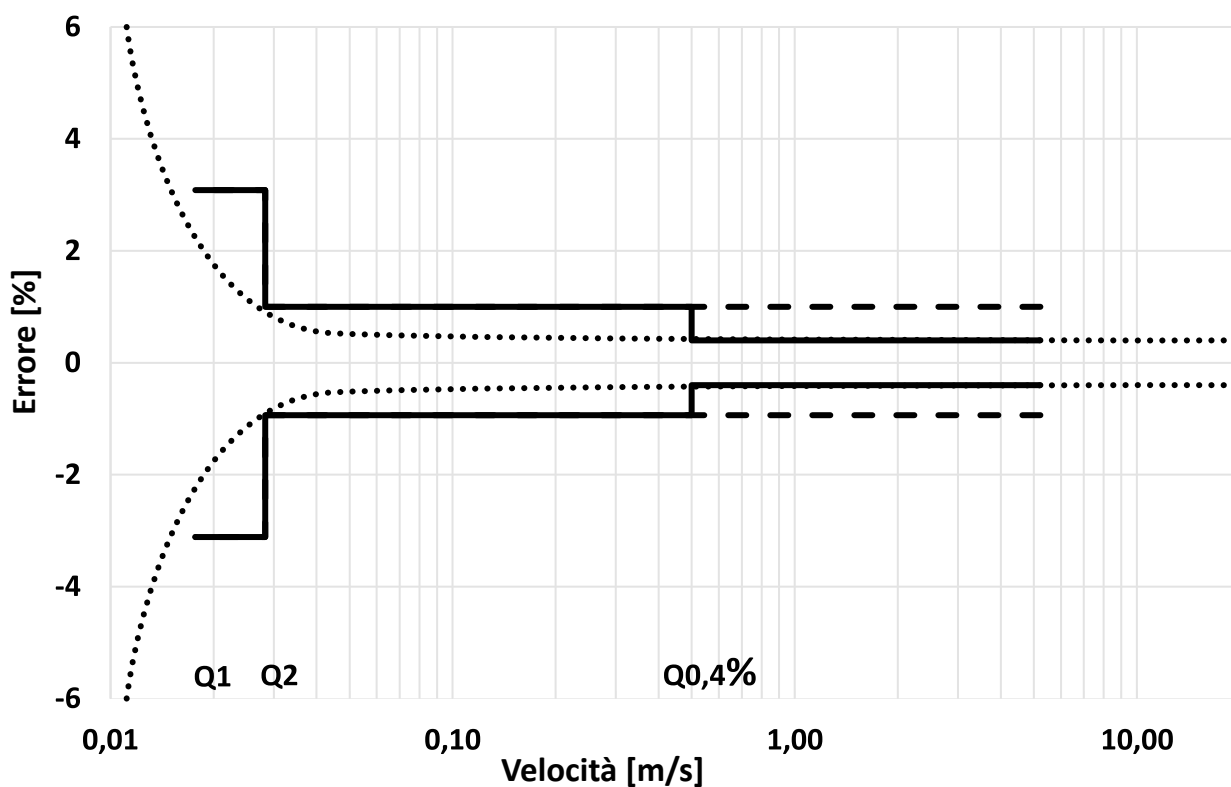
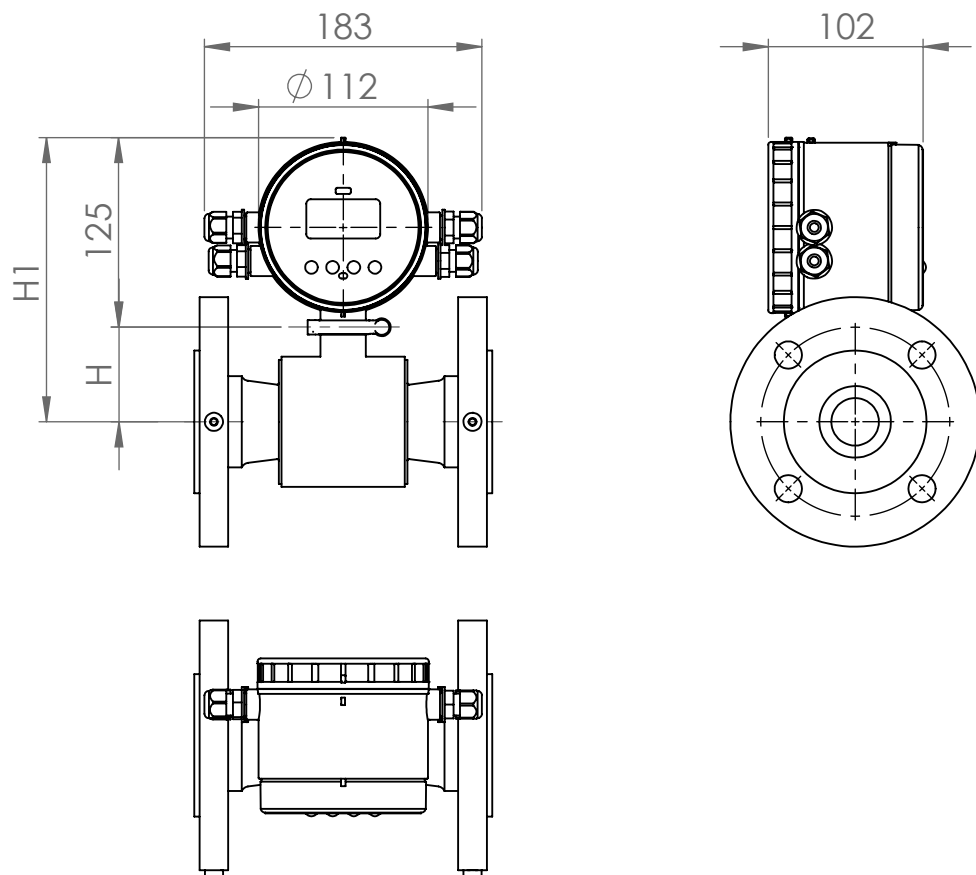


Tabella portate

Diametro del sensore	Portata [m3/h]					Ratio Q3/Q1
	Min Q1	Trans. Q2	Q0,4%	Perm. Q3	Overl. Q4	
DN50 - 2"	0,125	0,20	3,50	25,00	31,25	200
DN65 - 2" 1/2	0,20	0,32	6,00	40,00	50,00	200
DN80 - 3"	0,315	0,50	9,00	63,00	78,75	200
DN100 - 4"	0,50	0,80	14,00	100,00	125,00	200
DN125 - 5"	0,80	1,28	22,00	160,00	200,00	200
DN150 - 6"	1,25	2,00	32,00	250,00	312,50	200
DN200 - 8"	3,15	5,04	57,00	630,00	787,50	200
DN250 - 10"	5,00	8,00	90,00	1000,00	1250,00	200
DN300 - 12"	8,00	12,50	128,00	1000,00	1250,00	125

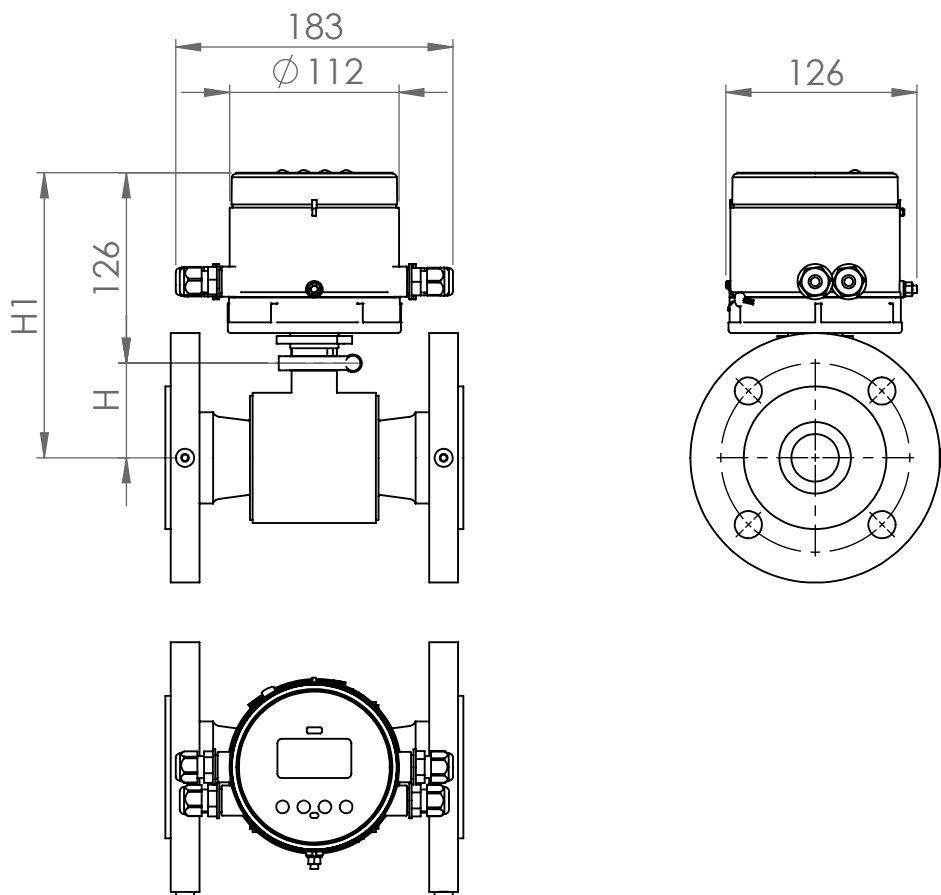
MUT2300 - MC406 ORIZZONTALE



MC406 ORIZZONTALE

DN	H	H1
50 - (2")	62	187
65 - (2" 1/2)	62	187
80 - (3")	71	196
100 - (4")	79	204
125 - (5")	106	231
150 - (6")	101	226
200 - (8")	147	272
250 - (10")	176	301
300 - (12")	207	332

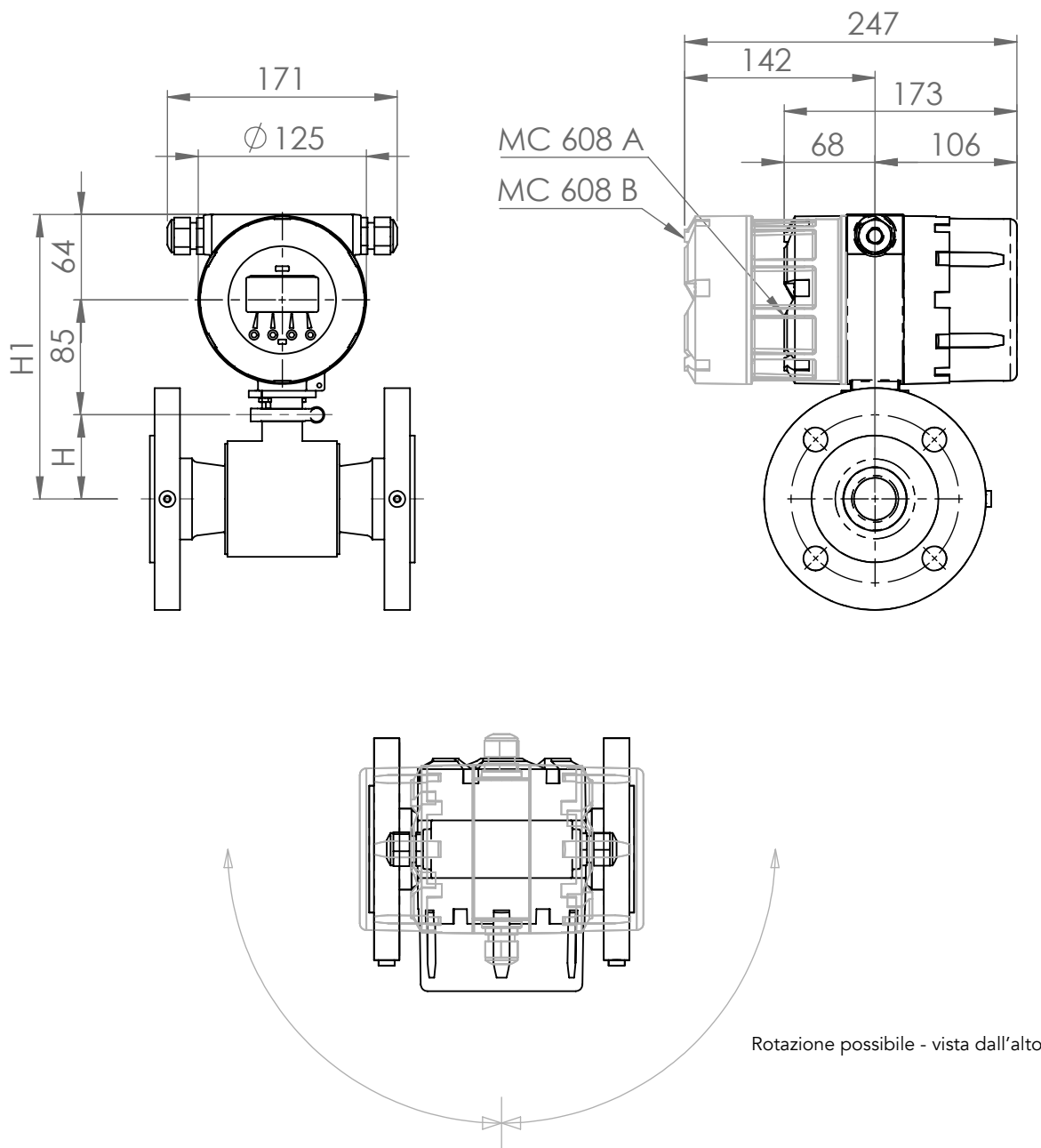
MUT2300 - MC406 VERTICALE



MC406 VERTICALE

DN	H	H1
50 - (2")	62	188
65 - (2" 1/2)	62	188
80 - (3")	71	197
100 - (4")	79	205
125 - (5")	106	232
150 - (6")	101	227
200 - (8")	147	273
250 - (10")	176	302
300 - (12")	207	333

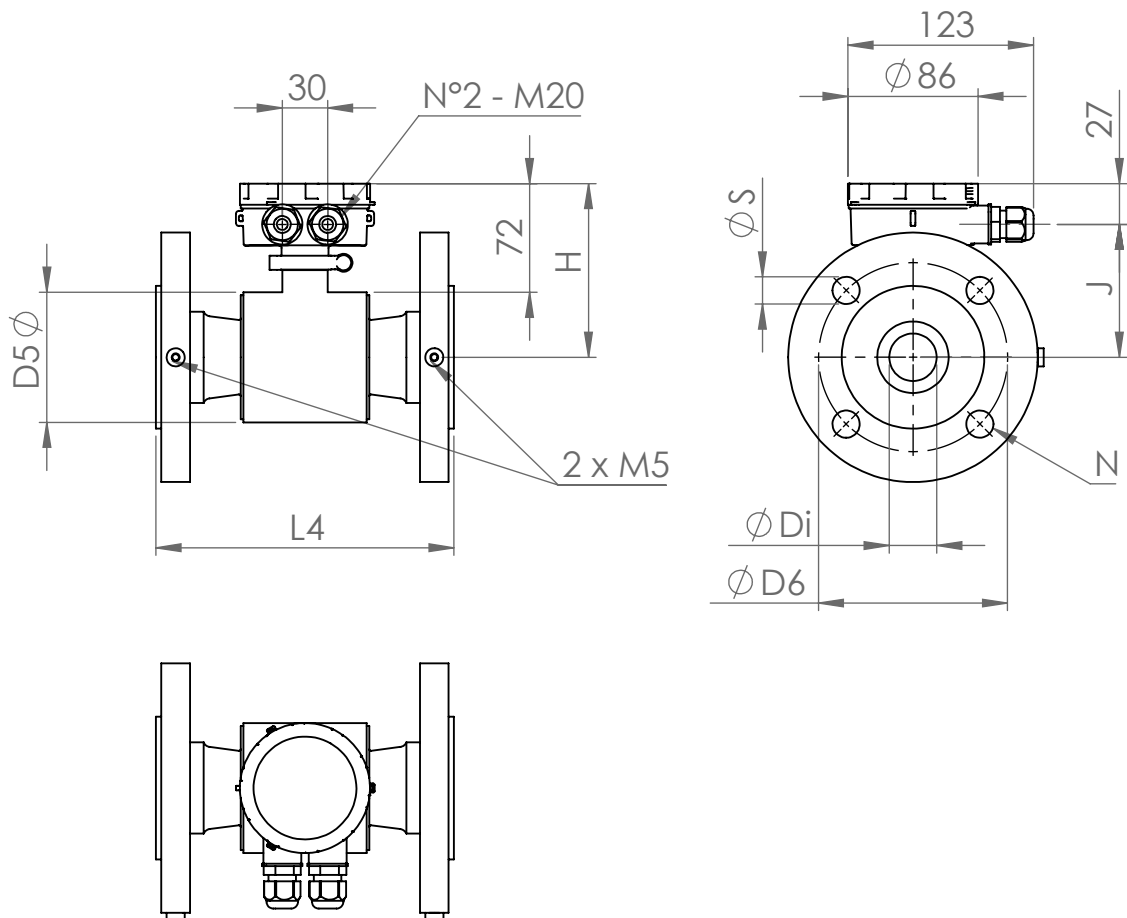
MUT2300 - MC608 A/B/R



MC608 A/B/R

DN	H	H1
50 - (2")	62	211
65 - (2" 1/2)	62	211
80 - (3")	71	220
100 - (4")	79	228
125 - (5")	106	255
150 - (6")	101	250
200 - (8")	147	296
250 - (10")	176	325
300 - (12")	207	356

MUT2300 - SEPARATO



MUT2300 - EN 1092 / PN 16

DN	D5	L4	J	Di	D6	N	S	H
50	85	200 (+0/-3)	87,35	30,4	125	4	18	114,5
65	85	200 (+0/-3)	87,35	34,3	145	8	18	114,5
80	103	200 (+0/-3)	96,35	46,3	160	8	18	123,5
100	118	250 (+0/-3)	103,85	62,1	180	8	18	131
125	172	250 (+0/-3)	130,85	74,9	210	8	18	158
150	163	300 (+0/-3)	126,35	100	240	8	22	153,5
200	255	350 (+0/-3)	172,35	154,3	295	12	22	199,5
250	312	450 (+0/-5)	200,85	205	355	12	26	228
300	375	500 (+0/-5)	232,35	259	410	12	26	259,5

MUT2300 - ANSI 150

DN	D5	L4	J	Di	D6	N	S	H
2" - (DN 50)	85	200 (+0/-3)	87,35	30,4	120,6	4	19,0	114,5
2" 1/2 - (DN 65)	85	200 (+0/-3)	87,35	34,3	139,7	4	19,0	114,5
3" - (DN 80)	103	200 (+0/-3)	96,35	46,3	152,4	4	19,0	123,5
4" - (DN 100)	118	250 (+0/-3)	103,85	62,1	190,5	8	19,0	131
5" - (DN 125)	172	250 (+0/-3)	130,85	74,9	215,9	8	22,2	158
6" - (DN 150)	163	300 (+0/-3)	126,35	100	241,3	8	22,2	153,5
8" - (DN 200)	255	350 (+0/-3)	172,35	154,3	298,4	8	22,2	199,5
10" - (DN 250)	312	450 (+0/-5)	200,85	205	361,9	12	25,4	228
12" - (DN 300)	375	500 (+0/-5)	232,35	259	431,8	12	25,5	259,5

MUT2300 - AS 2129 / Tavola D

DN	D5	L4	J	Di	D6	N	S	H
50	85	200 (+0/-3)	87,35	30,4	114	4	18	114,5
65	85	200 (+0/-3)	87,35	34,3	127	4	18	114,5
80	103	200 (+0/-3)	96,35	46,3	146	4	18	123,5
100	118	250 (+0/-3)	103,85	62,1	178	4	18	131
125	172	250 (+0/-3)	130,85	74,9	210	8	18	158
150	163	300 (+0/-3)	126,35	100	235	8	18	153,5
200	255	350 (+0/-3)	172,35	154,3	292	8	18	199,5
250	312	450 (+0/-5)	200,85	205	356	8	22	228
300	375	500 (+0/-5)	232,35	259	406	12	22	259,5

MUT2300 - AS 2129 / Tavola E

DN	D5	L4	J	Di	D6	N	S	H
50	85	200 (+0/-3)	87,35	30,4	114	4	18	114,5
65	85	200 (+0/-3)	87,35	34,3	127	4	18	114,5
80	103	200 (+0/-3)	96,35	46,3	146	8	18	123,5
100	118	250 (+0/-3)	103,85	62,1	178	8	18	131
125	172	250 (+0/-3)	130,85	74,9	210	8	18	158
150	163	300 (+0/-3)	126,35	100	235	8	22	153,5
200	255	350 (+0/-3)	172,35	154,3	292	8	22	199,5
250	312	450 (+0/-5)	200,85	205	356	12	22	228
300	375	500 (+0/-5)	232,35	259	406	12	26	259,5

MUT2300 - AS 4087 / PN 16

DN	D5	L4	J	Di	D6	N	S	H
50	85	200 (+0/-3)	87,35	30,4	114	4	18	114,5
65	85	200 (+0/-3)	87,35	34,3	127	4	18	114,5
80	103	200 (+0/-3)	96,35	46,3	146	8	18	123,5
100	118	250 (+0/-3)	103,85	62,1	178	4	18	131
125	172	250 (+0/-3)	130,85	74,9	210	8	18	158
150	163	300 (+0/-3)	126,35	100	235	8	18	153,5
200	255	350 (+0/-3)	172,35	154,3	292	8	18	199,5
250	312	450 (+0/-5)	200,85	205	356	8	22	228
300	375	500 (+0/-5)	232,35	259	406	12	22	259,5

Zero distanze a monte e a valle





Measure > Sense > Innovate



EUROMAG
INTERNATIONAL

Measure > Sense > Innovate



EUROMAG INTERNATIONAL Srl

Via della Tecnica, 20 - 35035 Mestrino (Padova) Italia
Tel. +39 049.9005064 - Fax +39 049.9007764

www.euromag.com - www.euromagdata.com
euromag@euromag.com

