



EUROMAG
INTERNATIONAL

Measure > Sense > Innovate

SENSOR MUT2300

Caudalímetro
Electromagnético



El caudalímetro electromagnético diseñado para las condiciones más exigentes



DS401-3-ES



Sensor MUT2300

Los sensores MUT2300 incorporan la última tecnología Euromag International en la producción de aplicaciones de control del ciclo del agua y de procesos. La innovadora forma interior del sensor incrementa notablemente el caudal del líquido en el tubo de flujo y la precisión de lectura de la señal generada por los electrodos, permitiendo un rango de medida extremadamente amplio.

Esa capacidad permite medir bajos caudales con precisión y repetibilidad, incluso en aplicaciones complicadas o problemáticas con partículas sólidas en suspensión.

Esta serie de sensores embridados basa su funcionamiento en el Principio de Faraday, según el cual un medio conductor que cruza un campo magnético genera un potencial eléctrico perpendicular al campo en sí. En los puntos superior e inferior del tubo del sensor, fabricado en acero inoxidable AISI 304, se sitúan dos bobinas eléctricas. el campo magnético generado por la corriente al atravesar esas bobinas induce en los electrodos una diferencia de potencial

directamente proporcional a la velocidad del fluido a través del sensor y por tanto al caudal instantáneo.

Con el objeto de que el sensor sea capaz de medir ese potencial eléctrico para muy bajos caudales, el interior del tubo de flujo está eléctricamente aislado, de forma que el líquido no entre en contacto con la pared del tubo o las bridas.

El convertidor asociado al sensor proporciona la corriente eléctrica a las bobinas, recoge la diferencia de potencial eléctrico que se produce entre los electrodos, procesa la señal para calcular el caudal y gestiona todas las comunicaciones. El sensor completo tiene grado de protección IP68, apto para impersión permanente en agua hasta una profundidad de 1,5 m.



Cuerpo y Bridas

Las bridas y la superficie exterior del sensor están recubiertas con un barniz acrílico. Este tratamiento les proporciona una excelente resistencia tanto al agua como a los agentes externos, incluso en condiciones de inmersión permanente o enterramiento. El MUT2300 puede suministrarse en acero inoxidable, bridas incluidas, o con un recubrimiento especial, ideal para aplicaciones en entornos de clase C4 (EN ISO 12944-2).

Recubrimiento Interno

El recubrimiento interno estándar es goma dura (Ebonita), conforme con los estándares WRAS, FDA y DM174. La temperatura máxima del líquido es de 80 °C. Gracias a su elevada resistencia al rayado, la Ebonita se considera el mejor material para fluidos con sólidos en suspensión en aplicaciones de tratamiento de agua, agua residual, agua potable y de riego.

Electrodos

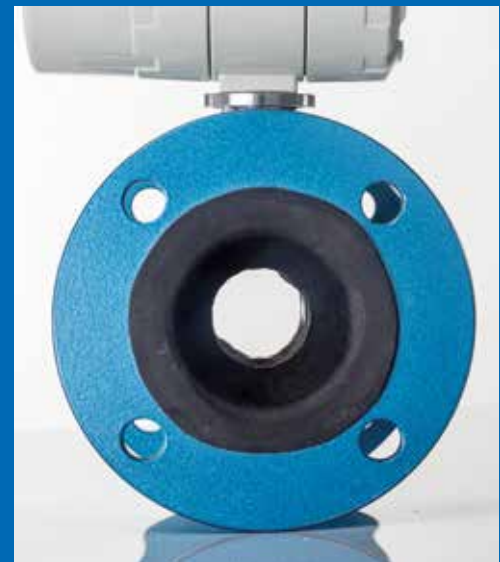
Como estándar, se suministran electrodos en AISI316, lo que garantiza una amplia compatibilidad con múltiples líquidos. Bajo demanda, pueden suministrarse también electrodos en Hastelloy C, Titanio, Tantalio y Platino. El sensor incorpora además un cuarto electrodo para la detección de tubo parcialmente lleno, activable o desactivable por software.

Acoples y conexión con el sensor

Los sensores MUT 2300 pueden acoplarse con cualquier convertidor Euromag. En la versión separada, el sensor se conecta al convertidor a través de un cable cuya longitud máxima dependerá de la conductividad del líquido. La distancia máxima es de 100 metros para la versión con alimentación de red y 30 metros para la versión alimentada con baterías.

Mínima pérdida de carga

Los caudalímetros electromagnéticos no tienen partes internas móviles, gracias a lo cual presentan una mínima pérdida de carga. La OIMLR-49 permite una pérdida de carga máxima de 630 mbar a una velocidad aproximada de 8 m/s. El medidor MUT2300, gracias a su diseño único, estudiado para acelerar el flujo y amplificar la señal en los electrodos, garantiza una pérdida de carga de menos de 100 mbar a esa velocidad. La pérdida de carga es siempre menos de 10 mbar a velocidades menores de 1m/s.



MUT2300 - MC608A



MUT2300 - MC406 VERTICAL



MUT2300 - MC406 VERTICAL



MUT2300 - MC608A

Instalación sin necesidad de tramos rectos estabilizadores

La sección en forma de cono en la parte interna del sensor proporciona un perfil de flujo optimizado y acelerado que permite instalar el sensor en cualquier condición, sin necesitar tramos o segmentos de tubería rectos aguas arriba o aguas abajo del equipo. Esta característica U0-D0 permite una flexibilidad extrema en la posición de instalación del medidor.

Normativa de Referencia

Los medidores electromagnéticos Euromag tienen marcado CE y se fabrican conforme a las normas siguientes:

- 2014/35/EU - EN 61010-1:2013 (LVD)
- 2014/30/EU - EN 61326-1:2013 (EMC)
- OIML R49-1:2013
- Directiva Europea 2014/32/EU (MID)
- 2014/34/UE - IEC 60079 - 0, IEC 60079 - 18 (ATEX - IECEx) Versión Separada.
- EN ISO 15609-1 y EN ISO 15614-1
- EN ISO 12944-2, recubrimiento para entornos Clase C4 (bajo demanda)
- Ebonita conforme a los estándares WRAS, FDA e DM174

Aplicaciones

- Medida de Agua potable o reutilizada
- Sistemas de distribución de agua municipales
- Sistemas de aguas residuales industriales
- Aplicaciones nocturnas con muy bajo caudal
- Fluidos industriales, lodos u hormigones
- Instalaciones en mínimo espacio sin necesidad de tramos rectos
- Detección de Fugas
- Riego, medición legal

Ventajas

Sin partes móviles ■ Sin partes dentro del tubo de flujo ■ Paso total sin obstrucciones ■ Muy baja pérdida de carga (por debajo de 1 m/s es irrelevante) ■ Gran duración y estabilidad en la precisión, sin necesidad de filtros, mantenimiento cero ■ Sin limpiezas periódicas Medición precisa a altos caudales (sistemas contra incendios) y bajos caudales (consumos nocturnos) ■ Estructura robusta. Soldadura mediante robot especial. ■ Piezas internas protegidas resina bicomponente para aumentar la protección contra agentes externos. Ideal para instalaciones en pozos, incluso para inmersión permanente en agua o instalaciones enterradas ■ Medida bidireccional

Características generales de los sensores MUT2300

Material Tubo de Flujo	AISI 304, AISI 316 (opcional)									
Material Bridas	Acero al Carbono (S235JR - 1.0037), AISI 304 opcional, AISI 316 opcional									
Electrodos	AISI316 (estándar), Hastelloy C, Hastelloy B, Titanio, Tantal, Platino, Ebonite									
Recubrimiento Interno	Ebanite									
Temperatura de líquido	-40°C / + 80°C									
Diámetros disponibles	mm	50	65	80	100	125	150	200	250	300
	pulgadas	2"	2½"	3"	4"	5"	6"	8"	10"	12"
Bridas Estándar	EN1092-1 PN 16, ANSI 150									
Bridas disponibles bajo demanda	AS 2129 (Tabla D, E, F), AS 4087 (PN 16, 21), KS10K. Otras bajo demanda.									
Presión de Operación Estándar	21 bar									
Clase de Pérdida de Carga	DN≤80	ΔP10 (< 0,10 bar)				DN≥100	ΔP16 (< 0,16 bar)			
Condiciones de Instalación	U0-D0									
Grado de Protección	IP68 inmersión permanente a 1,5 m (EN 60529) MC608A/B/R/									
Conversores compatibles	MC608A/B/R/P, MC406									
Conexiones eléctricas	Prensaestopas M20 x 1.5 + caja de conexión + resina sellante									

Calibración y Error Máximo

Cada sensor está calibrado en un banco hidráulico equipado con un sistema de ponderación de referencia trazable por la ISO17025. La precisión es igual a $0,2\% \pm 2\text{mm/s}$. La repetibilidad de la medida es aproximadamente del $0,1\%$. Medición bidireccional. Bajo pedido, los sensores pueden entregarse con certificados conforme a normas MID OIML R49 (cuando se montan con conversores MC406M) para transferencia de custodia.

El máximo error permisible está dentro de los límites que se indican en el gráfico siguiente:

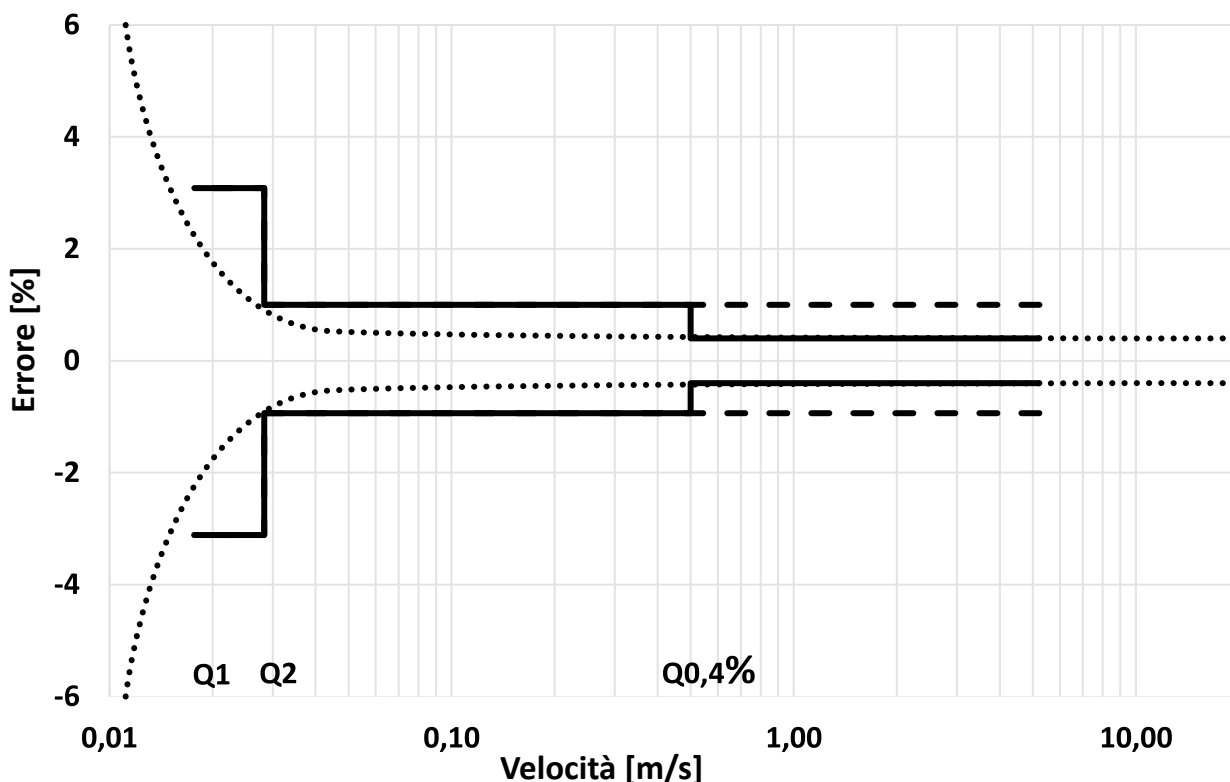
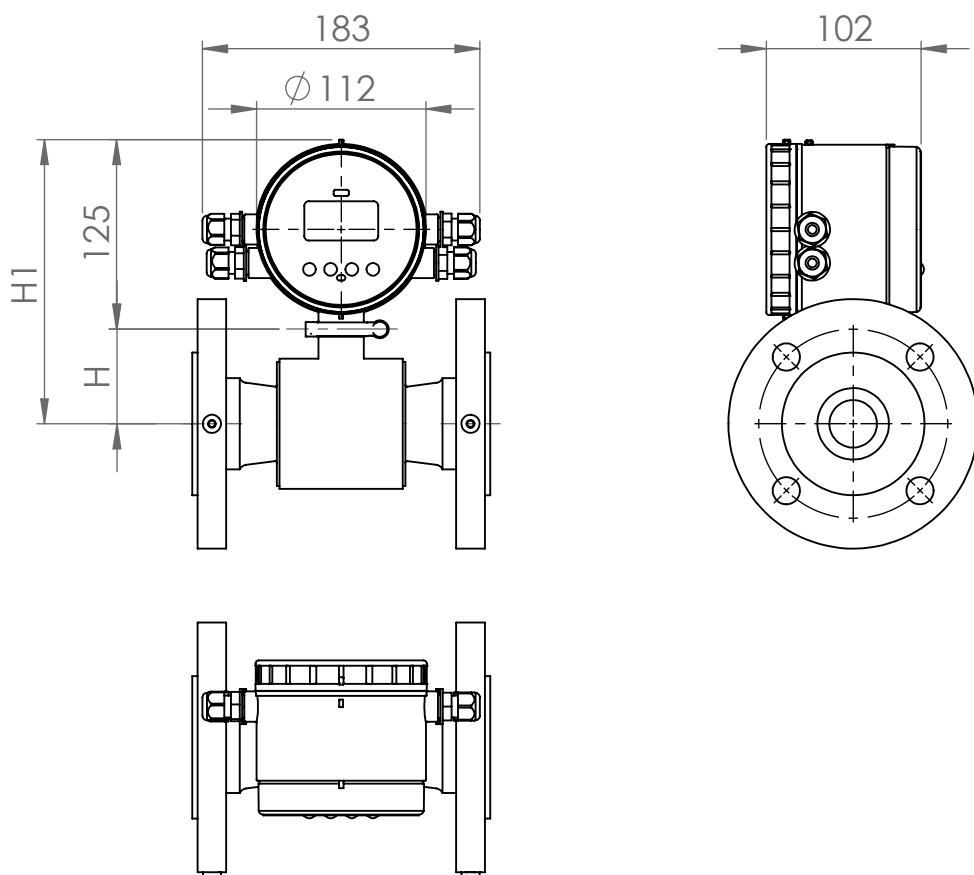


Tabla de Caudales

Diámetro del Sensor	Caudal [m ³ /h]					Ratio Q3/Q1
	Min Q1	Trans. Q2	Q0,4%	Perm. Q3	Overl. Q4	
DN50 - 2"	0,125	0,20	3,50	25,00	31,25	200
DN65 - 2" 1/2	0,20	0,32	6,00	40,00	50,00	200
DN80 - 3"	0,315	0,50	9,00	63,00	78,75	200
DN100 - 4"	0,50	0,80	14,00	100,00	125,00	200
DN125 - 5"	0,80	1,28	22,00	160,00	200,00	200
DN150 - 6"	1,25	2,00	32,00	250,00	312,50	200
DN200 - 8"	3,15	5,04	57,00	630,00	787,50	200
DN250 - 10"	5,00	8,00	90,00	1000,00	1250,00	200
DN300 - 12"	8,00	12,50	128,00	1000,00	1250,00	125

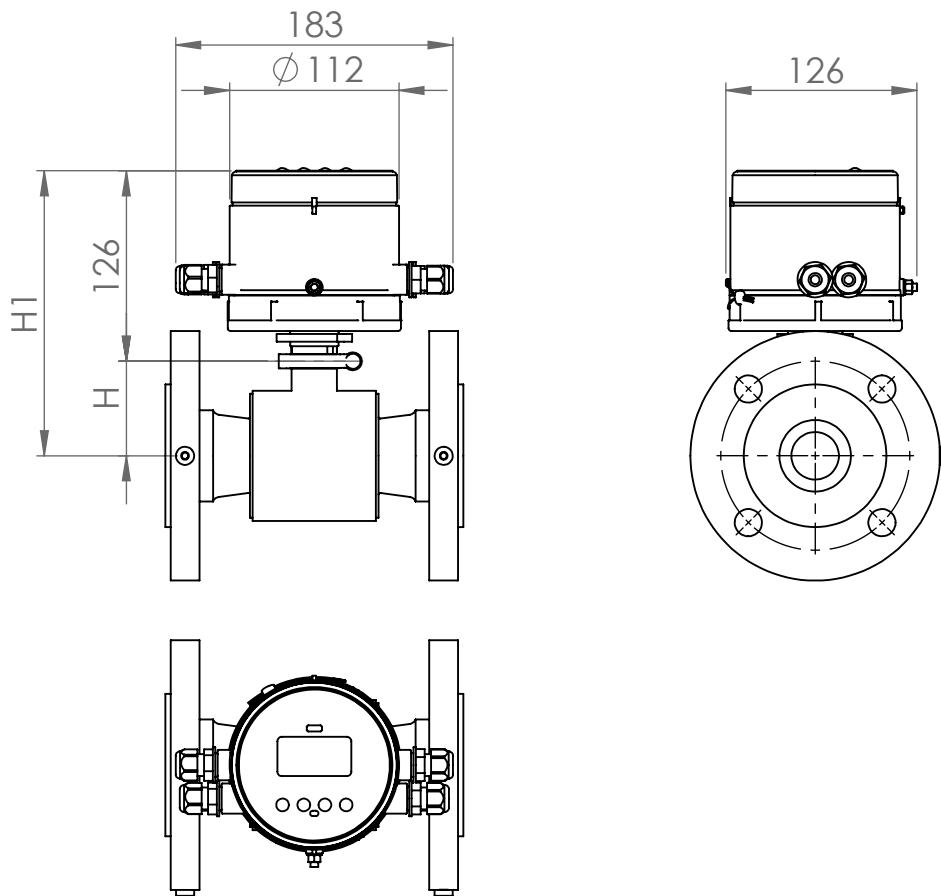
MUT2300 - MC406 HORIZONTAL



MC406 HORIZONTAL

DN	H	H1
50 - (2")	62	187
65 - (2" 1/2)	62	187
80 - (3")	71	196
100 - (4")	79	204
125 - (5")	106	231
150 - (6")	101	226
200 - (8")	147	272
250 - (10")	176	301
300 - (12")	207	332

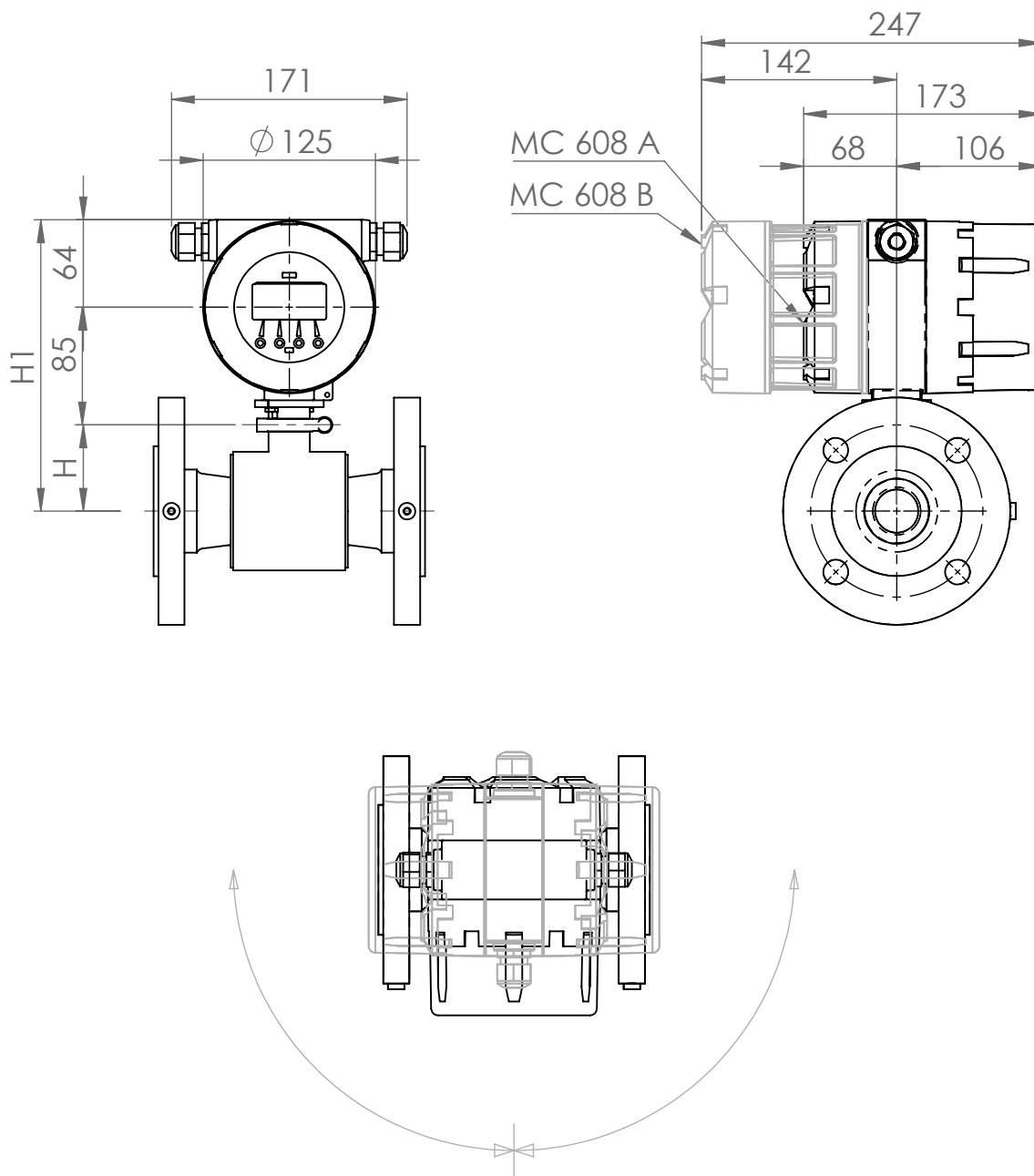
MUT2300 - MC406 VERTICAL



MC406 VERTICAL

DN	H	H1
50 - (2")	62	188
65 - (2" 1/2)	62	188
80 - (3")	71	197
100 - (4")	79	205
125 - (5")	106	232
150 - (6")	101	227
200 - (8")	147	273
250 - (10")	176	302
300 - (12")	207	333

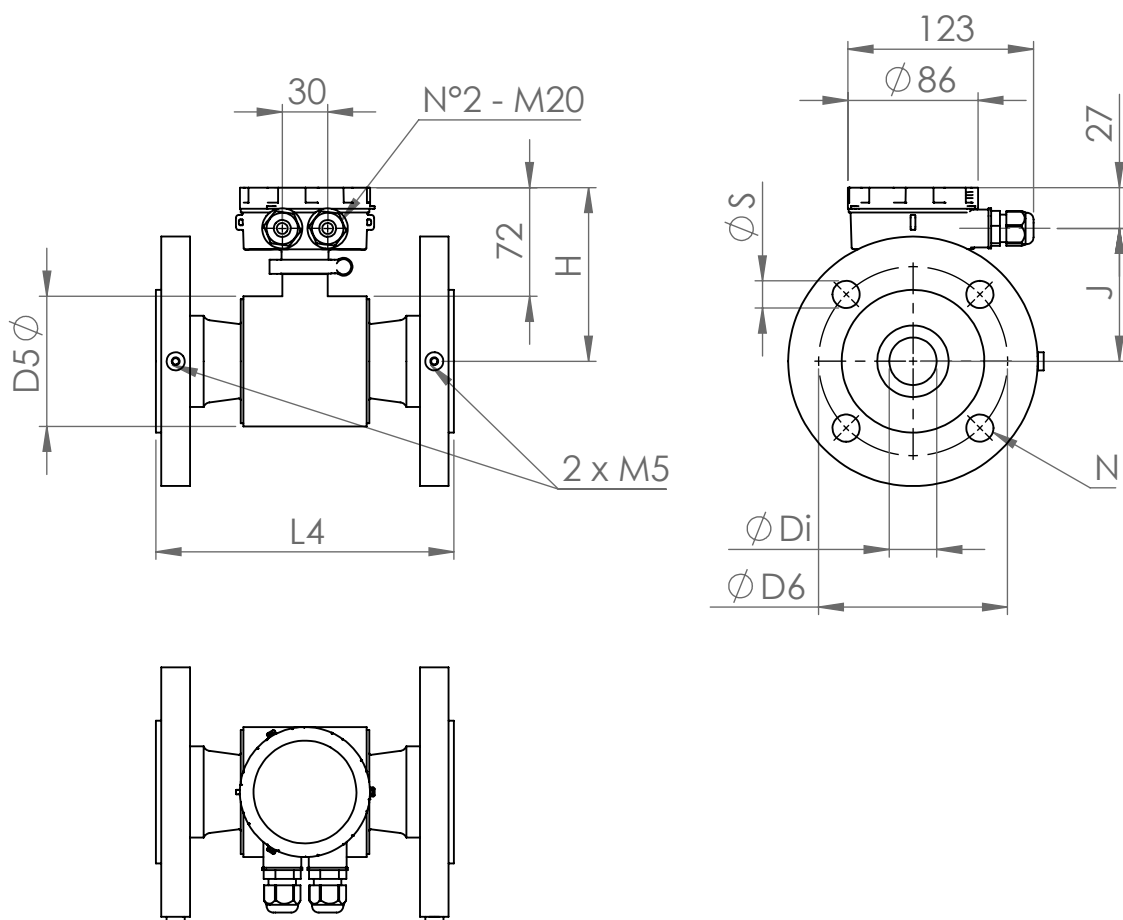
MUT2300 - MC608 A/B/R



MC608 A/B/R

DN	H	H1
50 - (2")	62	211
65 - (2" 1/2)	62	211
80 - (3")	71	220
100 - (4")	79	228
125 - (5")	106	255
150 - (6")	101	250
200 - (8")	147	296
250 - (10")	176	325
300 - (12")	207	356

MUT2300 - MONTAJE SEPARADO



MUT2300 - EN 1092 / PN 16

DN	D5	L4	J	Di	D6	N	S	H
50	85	200 (+0/-3)	87,35	30,4	125	4	18	114,5
65	85	200 (+0/-3)	87,35	34,3	145	8	18	114,5
80	103	200 (+0/-3)	96,35	46,3	160	8	18	123,5
100	118	250 (+0/-3)	103,85	62,1	180	8	18	131
125	172	250 (+0/-3)	130,85	74,9	210	8	18	158
150	163	300 (+0/-3)	126,35	100	240	8	22	153,5
200	255	350 (+0/-3)	172,35	154,3	295	12	22	199,5
250	312	450 (+0/-5)	200,85	205	355	12	26	228
300	375	500 (+0/-5)	232,35	259	410	12	26	259,5

MUT2300 - ANSI 150

DN	D5	L4	J	Di	D6	N	S	H
2" - (DN 50)	85	200 (+0/-3)	87,35	30,4	120,6	4	19,0	114,5
2" 1/2 - (DN 65)	85	200 (+0/-3)	87,35	34,3	139,7	4	19,0	114,5
3" - (DN 80)	103	200 (+0/-3)	96,35	46,3	152,4	4	19,0	123,5
4" - (DN 100)	118	250 (+0/-3)	103,85	62,1	190,5	8	19,0	131
5" - (DN 125)	172	250 (+0/-3)	130,85	74,9	215,9	8	22,2	158
6" - (DN 150)	163	300 (+0/-3)	126,35	100	241,3	8	22,2	153,5
8" - (DN 200)	255	350 (+0/-3)	172,35	154,3	298,4	8	22,2	199,5
10" - (DN 250)	312	450 (+0/-5)	200,85	205	361,9	12	25,4	228
12" - (DN 300)	375	500 (+0/-5)	232,35	259	431,8	12	25,5	259,5

MUT2300 - AS 2129 / Tabla D

DN	D5	L4	J	Di	D6	N	S	H
50	85	200 (+0/-3)	87,35	30,4	114	4	18	114,5
65	85	200 (+0/-3)	87,35	34,3	127	4	18	114,5
80	103	200 (+0/-3)	96,35	46,3	146	4	18	123,5
100	118	250 (+0/-3)	103,85	62,1	178	4	18	131
125	172	250 (+0/-3)	130,85	74,9	210	8	18	158
150	163	300 (+0/-3)	126,35	100	235	8	18	153,5
200	255	350 (+0/-3)	172,35	154,3	292	8	18	199,5
250	312	450 (+0/-5)	200,85	205	356	8	22	228
300	375	500 (+0/-5)	232,35	259	406	12	22	259,5

MUT2300 - AS 2129 / Tabla E

DN	D5	L4	J	Di	D6	N	S	H
50	85	200 (+0/-3)	87,35	30,4	114	4	18	114,5
65	85	200 (+0/-3)	87,35	34,3	127	4	18	114,5
80	103	200 (+0/-3)	96,35	46,3	146	8	18	123,5
100	118	250 (+0/-3)	103,85	62,1	178	8	18	131
125	172	250 (+0/-3)	130,85	74,9	210	8	18	158
150	163	300 (+0/-3)	126,35	100	235	8	22	153,5
200	255	350 (+0/-3)	172,35	154,3	292	8	22	199,5
250	312	450 (+0/-5)	200,85	205	356	12	22	228
300	375	500 (+0/-5)	232,35	259	406	12	26	259,5

MUT2300 - AS 4087 / PN 16

DN	D5	L4	J	Di	D6	N	S	H
50	85	200 (+0/-3)	87,35	30,4	114	4	18	114,5
65	85	200 (+0/-3)	87,35	34,3	127	4	18	114,5
80	103	200 (+0/-3)	96,35	46,3	146	8	18	123,5
100	118	250 (+0/-3)	103,85	62,1	178	4	18	131
125	172	250 (+0/-3)	130,85	74,9	210	8	18	158
150	163	300 (+0/-3)	126,35	100	235	8	18	153,5
200	255	350 (+0/-3)	172,35	154,3	292	8	18	199,5
250	312	450 (+0/-5)	200,85	205	356	8	22	228
300	375	500 (+0/-5)	232,35	259	406	12	22	259,5

U0-D0 Instalación sin necesidad de tramos rectos





Measure > Sense > Innovate



**EUROMAG
INTERNATIONAL**

Measure > Sense > Innovate



EUROMAG INTERNATIONAL Srl

Via della Tecnica, 20 - 35035 Mestrino (Padova) Italia
Tel. +39 049.9005064 - Fax +39 049.9007764

www.euromag.com - www.euromagdata.com
euromag@euromag.com

