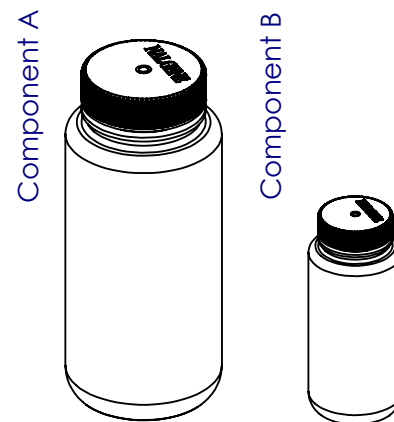
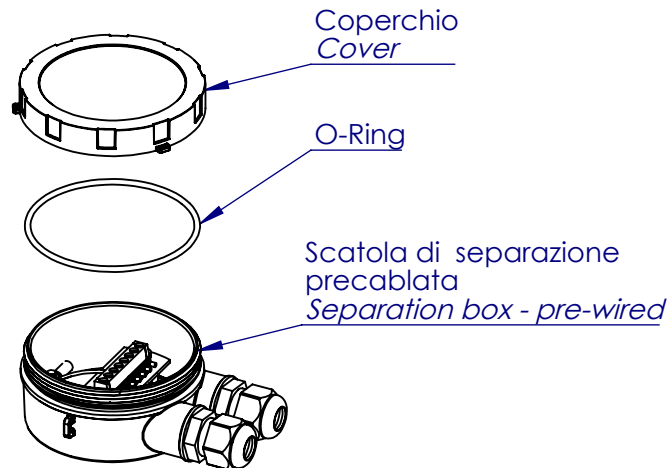
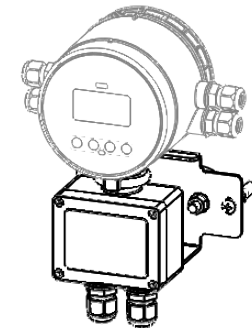
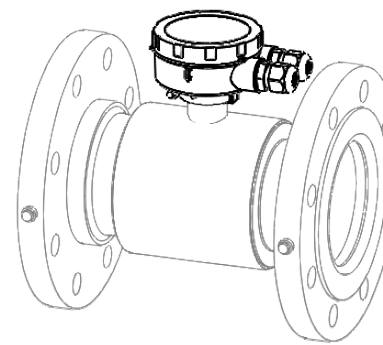


Rev.	Descrizione	ECO	Data	Signed	Check
0	Prima emissione	-	-	-	-

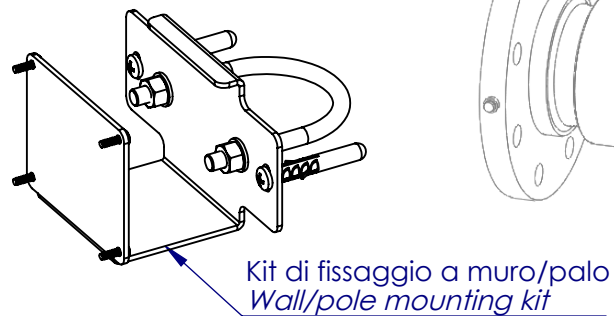
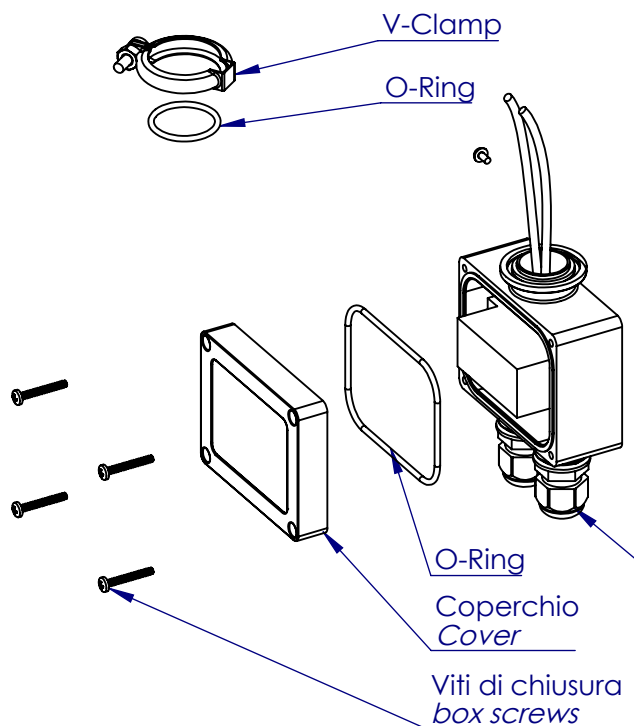
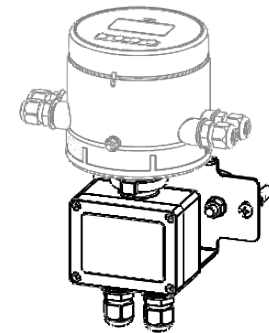
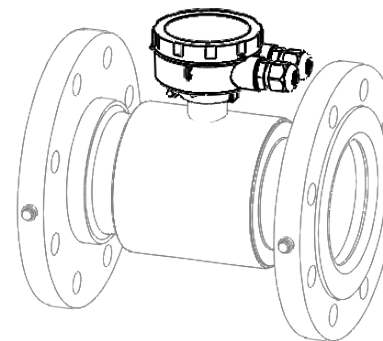
Resina per incapsulamento
Potting Compound



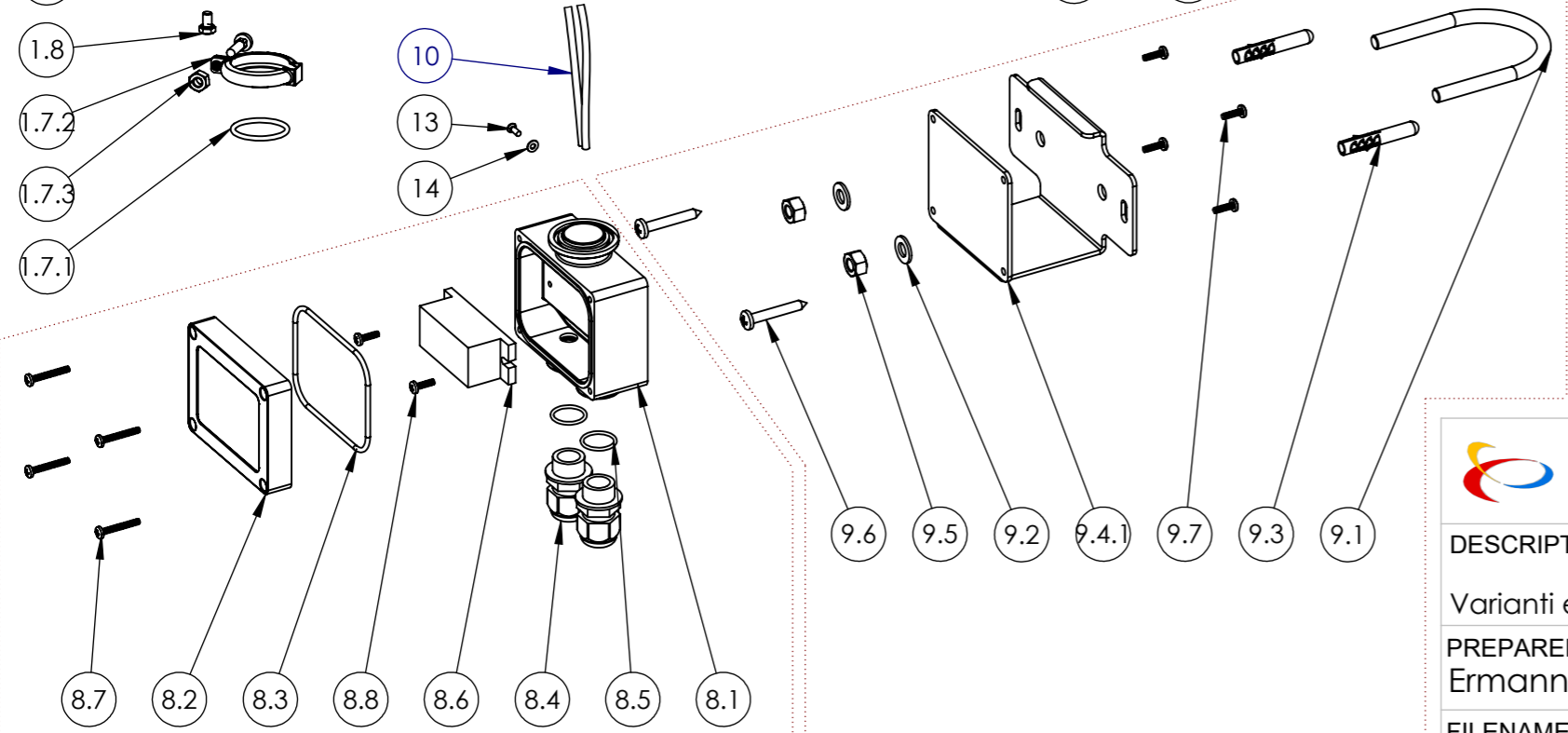
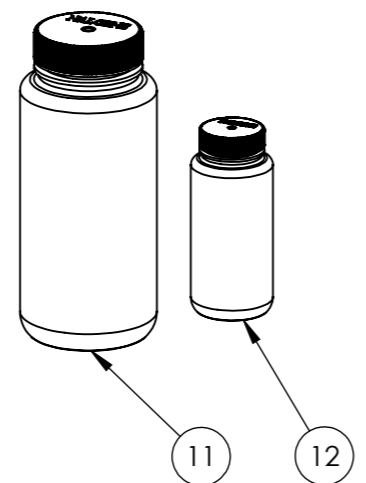
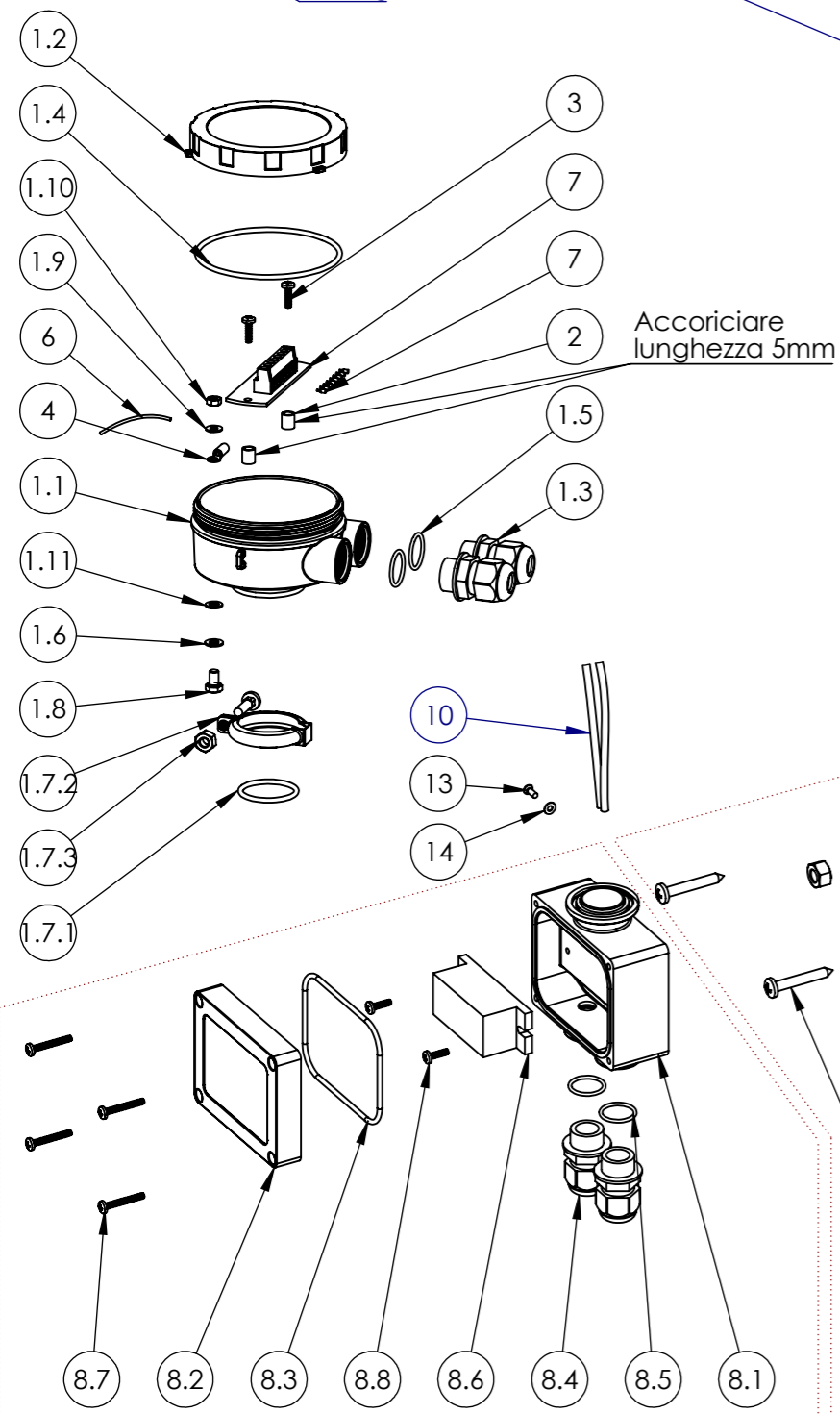
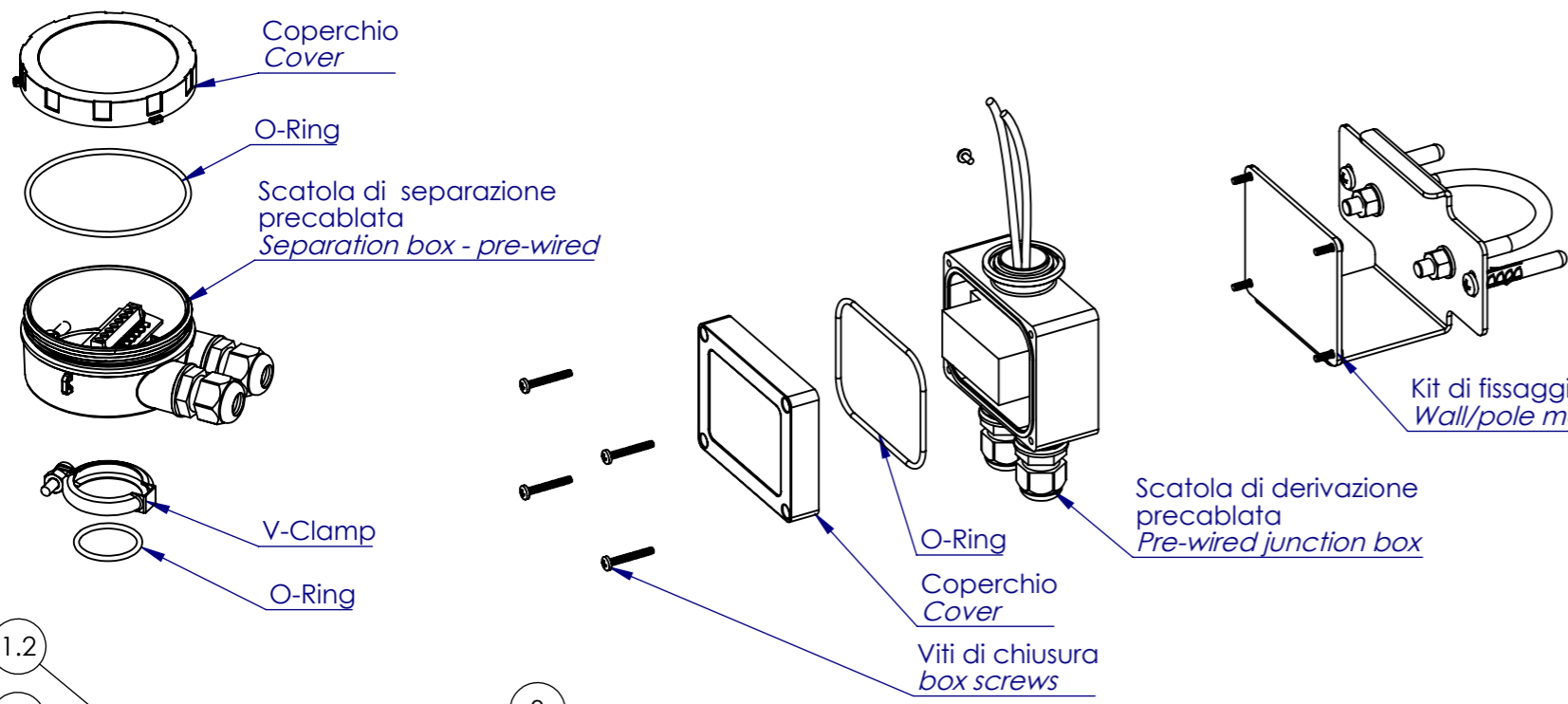
Applicazione a convertitore orizzontale
Horizontal mounted converter




Applicazione a convertitore verticale
Vertical mounted converter



		EUROMAG INTERNATIONAL S.R.L. MESTRINO (PD) - ITALY www.euromag.com				Dimensions without tolerance indication: ISO 2768-f		
DESCRIPTION								
Kit Separazione MC406/MC608P								
MATERIAL			WEIGHT		SURFACE TREATMENT			
-			0.94 kg		-			
SCALE	SHEET	PART NUMBER		DRAWING NUMBER		REVISION N°	PAGE	OF
1:20	A4	KTS406		D-06508		0	1	2
PREPARED BY			DATE		APPROVED BY		DATE	
Ermanno Friso			28/09/2016		Raffaele Zocchi		28/09/2016	
FILENAME				LAST SAVE:				
KTS406-kit_separazione-MC406_MC608P-2				mercoledì 28 settembre 2016 11.40.18				



Num. articolo	Numero parte	Numero disegno	Descrizione	Quantità
1	CC900015		Assieme Scatola Sep. JBP-R82 per collo V-Clamp	1
1.1	CU900028V	D-05974	JBP - R82 Plastic junction box round - Box with ground insert	1
1.2	CU900029V		JBP - R82 Plastic junction box round - Coperchio	1
1.3	PR900001		Pressacavo M20	2
1.4	GROR74X2.5N		OR metrico 74 x 2.5 NBR70	1
1.5	GROR2068N		OR 2068 - 17,17 x 1,78 NBR 70 (ISO 3601 - 017)	2
1.6	RO900002		Rosetta Piana - ISO 7089 - M5 - A2	1
1.7	CC900016		Assieme V-Clamp	1
1.7.1	GROR3112N		OR 3112 - 28,24 x 2,62 NBR 70 (ISO 3601 - 122)	1
1.7.2	CLAMP00001		V-Clamp	1
1.7.3	DD900003		Dado Esagonale UNI 5588 - M6 - Inox A2	1
1.8	VM900021		Vite TE UNI 5739 - M5X8 - Inox A2	1
1.9	RO900001		Rosetta Grado A - ISO 7089 - 4	1
1.10	DD900001		Dado esagonale Tipo 1 - DIN EN 24032 - M4	1
1.11	RO900017		Rosetta Grower DIN 127-B M5 - INOX	1
2	GP1	D-05445	ET-04 Electrode insulator - PTFE lining	2
3	VM900065		Vite autofilettante per plastica, testa bombata impronta a croce H2 - 3.5X12 - Inox A2	2
4	PT900003		Capicorda occhiello M4 - Rosso	1
7	CSMC608SP		Stampato per derivazione scheda MC 608	1
6			Cavetto di collegamento massa l=8cm	1
7	VM900009		Puntalino a crimpare sez. 1mmq	8
8	CC900014		Assieme scatola di derivazione JBP-S78	1
8.1	CU900026V		JBP - S78 Plastic junction box square - Box RAL 7026	1
8.2	CU900027V		JBP - S78 Plastic junction box square - Cover RAL 7026	1
8.3	GROR75x3N		OR metrico 75 x 3 NBR70	1
8.4	PR900001		Pressacavo M20	2
8.5	GROR2068N		OR 2068 - 17,17 x 1,78 NBR 70 (ISO 3601 - 017)	2
8.6	MO900001		Morsettiera Scatola deriv./Sep.	1
8.7	VM900066		Vite autofilettante per plastica, testa bombata impronta a croce H2 - 3.5X25 - Inox A2	4
8.8	VM900065		Vite autofilettante per plastica, testa bombata impronta a croce H2 - 3.5X12 - Inox A2	2
9	CC900010		Kit Fissaggio Muro/palina - C-102	1
9.1	VM900027		Cavallotto serie leggera 2" - M8	1
9.2	RO900019		Rosetta Grado A - ISO 7089 - 8	2
9.3	VM900028		Tassello Nylon D.8	2
9.4	SU900010	D-06270	Staffa per fissaggio a muro o palo - MC 406	1
9.5	DD900012		Dado esagonale Tipo 2 - DIN EN 24033 - M8	2
9.6	VM900047		Vite TCEI 5x50 - zinc B	2
9.7	VM900065		Vite autofilettante per plastica, testa bombata impronta a croce H2 - 3.5X12 - Inox A2	4
10	CA011	D-06442	Kit cavo connessione MC406 separata	1
11	RE09		Resina EMAX PUR 560 HR Rapida - 100 ml	1
12	RE11		Indurente EMAX PUI 561 BLU - 20 ml	1
13			ISO 7046-1 - M3 x 8 - Z --- 8N	1
14	RO900018		Rosetta Grado A - ISO 7089 - 3	1


EUROMAG INTERNATIONAL S.R.L.
 MESTRINO (PD) - ITALY
 www.euromag.com

DESCRIPTION					
Varianti e sviluppo lamiera					
PREPARED BY	DATE	SCALE	SHEET	REVISION N°	PAGE OF
Ermanno Friso	02/09/2016	1:1	13	3	28/09/2016
FILENAME	LAST SAVE:				
KTS406-kit_separazione-MC406_MC608P-2	mercoledì 28 settembre 2016 11.40.18				