


## Il misuratore magnetico di portata



## Sensori MUT 500

DS140-1-ITA 

## Sensori MUT 500

---

I modelli della famiglia EUROMAG INTERNATIONAL MUT 500 sono sensori adatti alle misure di portata più piccole di liquidi elettricamente conducibili aventi temperature non superiori a 160°C. Essi coprono tutti i diametri dal DN 3 al DN 20 come indicato in tabella 1. Il grado di protezione è IP 68 per una profondità di immersione permanente in acqua di 1,5 metri. Sono costituiti da un tubo di passaggio in PTFE. Nella parte esterna del tubo sono montate le bobine destinate alla generazione del campo magnetico, il tutto è racchiuso nel corpo del sensore in acciaio inox. Su due punti diametralmente opposti del tubo interno in PTFE si trovano i due elettrodi di misura.

### 1. Corpo attacchi e rivestimento interno

---

Il tubo di passaggio è in PTFE e la custodia esterna in acciaio inox AISI 304. Gli attacchi nella versione standard sono UNI 338 filettati maschio. A richiesta possono essere NPT, triclamp / ISO 2852 o DIN 11851. Nella tabella 3 sono elencate le tipologie e le misure degli attacchi disponibili. Gli attacchi sono in AISI316, su richiesta possono essere forniti in hastelloy B o C. La messa a terra del liquido si effettua utilizzando l'apposita ubicazione prevista sul corpo del sensore che è sempre in contatto con il liquido per mezzo degli attacchi.

### 2. Elettrodi.

---

La versione standard ha tre elettrodi in AISI 316 L, ma, a richiesta, possono essere forniti nei materiali indicati in tabella 2.

### 3. Accoppiamento e allacciamento al sensore

---

I sensori della famiglia MUT 500 possono essere accoppiati a tutti i convertitori di produzione EUROMAG indicati in tabella 4. Nella versione separata il sensore va allacciato al convertitore mediante due cavi (C012 e C013) la cui lunghezza dipende dalla conducibilità del liquido, tale lunghezza non deve superare i 100 metri, come indicato in figura 1. La lunghezza standard per questo tipo di versione è di 5 m.

### 4. Scelta del diametro

---

Il MUT 500 può misurare portate fino a 12.500 l/h. Nella scelta del diametro si consiglia di tenere, alla portata di fondo scala, una velocità del liquido di almeno  $2\div 3$  m/s. La massima velocità ammissibile è di 10 m/s. La figura 3 fornisce le portate di ciascun DN (diametro nominale) in funzione della velocità del liquido.

### 5. Massima temperatura del liquido

---

Nella versione separata la massima temperatura che può raggiungere il liquido è indicata nella tabella 2. Nella versione compatta, invece, la massima temperatura raggiungibile dal liquido può dipendere dalla temperatura ambiente. Ciò è dovuto alla necessità di garantire una corretta dissipazione del calore generato dall'elettronica. La massima temperatura del fluido ammessa per la versione compatta è di 80°C.

### 6. Calibrazione ed errore massimo

---

Il MUT 500 appartiene al Gruppo di riferibilità B1 (ISO 11631). Ogni sensore viene calibrato sul banco idraulico munito di sistema di pesatura riferibile e certificato SIT. L'incertezza di misura è pari allo 0,2% del valore letto della portata, quando la velocità del liquido è superiore ai 0,2 m/s. La ripetibilità della misura è dell'ordine dello 0,1%.

### 7. Norme di riferimento

---

I misuratori magnetici EUROMAG sono muniti di marcatura CE e fabbricati in conformità con le seguenti norme:

- \* CEI EN 61010-1
- \* UNI EN ISO 6817
- \* EN 1434
- \* EN 50081 - 1
- \* EN 50082 - 1
- \* 2006/95/CE, 93/68 (LVD)
- \* 2004/98/CE, 92/31 (EMC)

### Lunghezza massima del cavo in funzione della conducibilità del liquido.

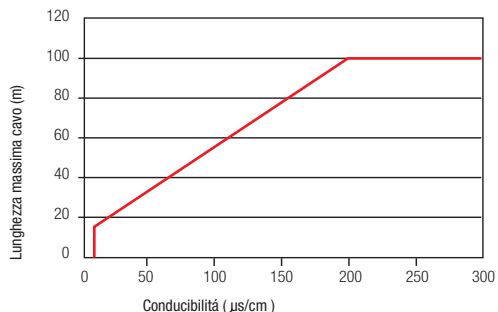


figura 1

### Diametri standard

	3	6	10	15	20
millimetri (mm)	3	6	10	15	20
pollici ( " )	1/8"	1/4"	3/8"	1/2"	3/4"

tabella 1

### Elettrodi disponibili

AISI 316 L  
Hastelloy B  
Hastelloy C

tabella 2

### Passaggio - Diametro Attacchi

Passaggio DN	Diametro Attacchi		
	UNI 338/NPT	Triclamp / ISO 2852	DIN 11851
3 mm 1/8"	1/4"	51 mm	10 mm
6 mm 1/4"	3/8"	51 mm	10 mm
10 mm 3/8"	1/2"	51 mm	10 mm
15 mm 1/2"	3/4"	51 mm	15 mm
18 mm 3/4"	1"	51 mm	20 mm

tabella 3

### Convertitori accoppiabili

Versioni del MUT500	MC 106 A	MC 106 B	MC 308	MC 308 C	MC 108	MC 608 A	MC 608 B
	[1]	[1]	[1] [2]	[2]	[2]	[2]	[2]
SEPARATO	●	●	●	●	●	●	●
COMPATTO	●		●	●		●	●

[1] Custodia in abs [2] Custodia in alluminio [3] Custodia in acciaio inox

tabella 4

### Tubo interno

### Temperatura liquido

PTFE	- 20°C ÷ +160°C [1]
------	---------------------

[1] Per la versione compatta Tmax = 80°C

tabella 5

### Dimensioni d'ingombro.

Tipo di attacchi	L (mm)
UNI338/NPT	130
Triclamp / ISO 2852	127
DIN	136

Tutte le altre dimensioni indicate sono identiche per tutti i sensori della famiglia MUT500.

tabella 6

Fig. 2.1 - Attacchi Filettati UNI 338 / NPT

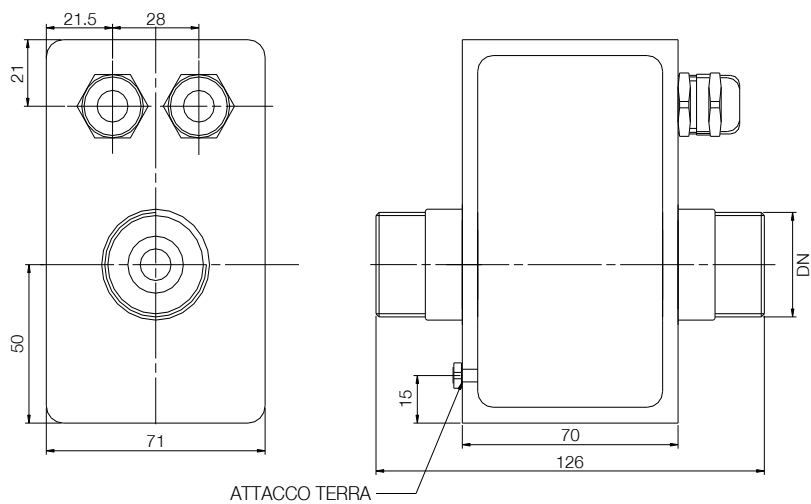


Fig. 2.2 - Attacchi Filettati DIN 11851

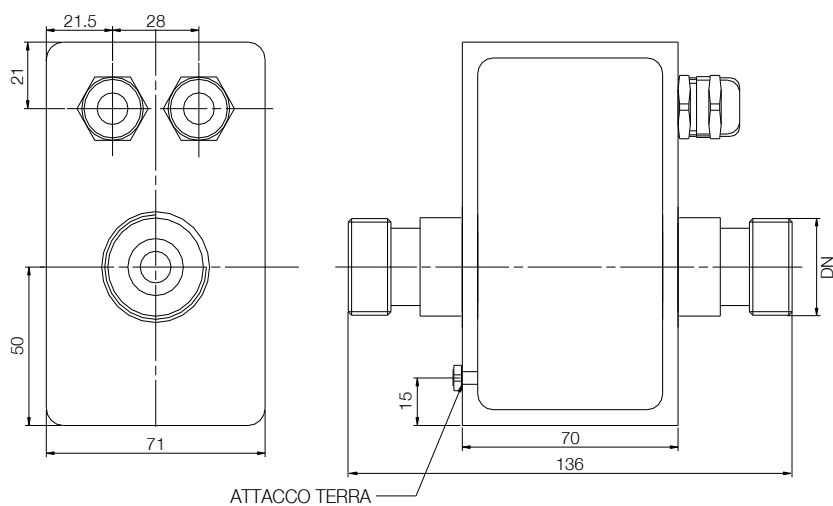
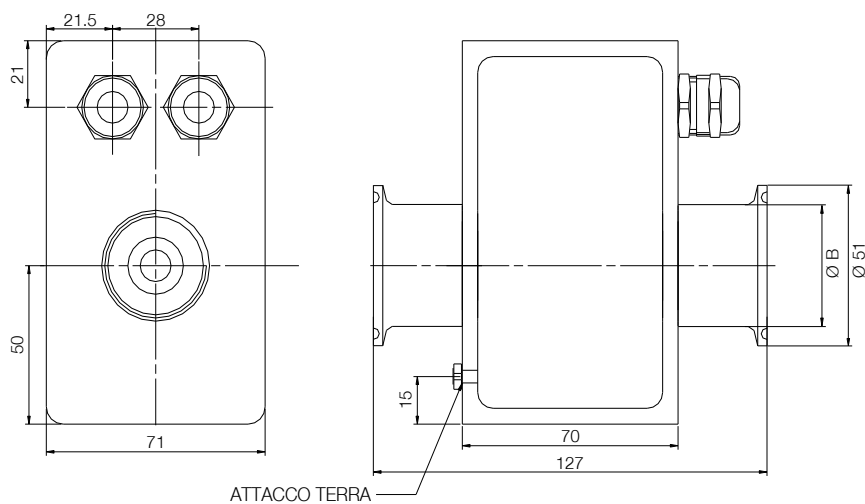


Fig. 2.3 - Attacchi Triclamp / ISO 2852



DN	B
3 mm	25.4
6 mm	25.4
10 mm	25.4
15 mm	38.0
20 mm	38.0

tabella 7

## Sensori MUT500

Diametri disponibili	3 mm 1/8"	6 mm 1/4"	10 mm 3/8"	15 mm 1/2"	20 mm 3/4"		
Attacchi	Raccordo filettato maschio UNI 338		NPT-M	Triclamp	DIN 11851		
Pressione nominale	16 bar						
Temperatura liquido (costante)	-20°C a +160°C [1]						
Grado di protezione	IP68 immersione continua a 1,5 m						
Compatibilità convertitori	MC 106 A	MC 106 B	MC 308	MC 308 C	MC 108	MC 608 A	MC 608 B
Dimensioni	Vedi figura 2						
Parti a contatto con il liquido	Tubi di passaggio: PTFE			Guarnizioni: Viton [2]			
Peso [3]	1,9 kg						

[1] Per la versione compatta  $T_{max} = 80^{\circ}C$

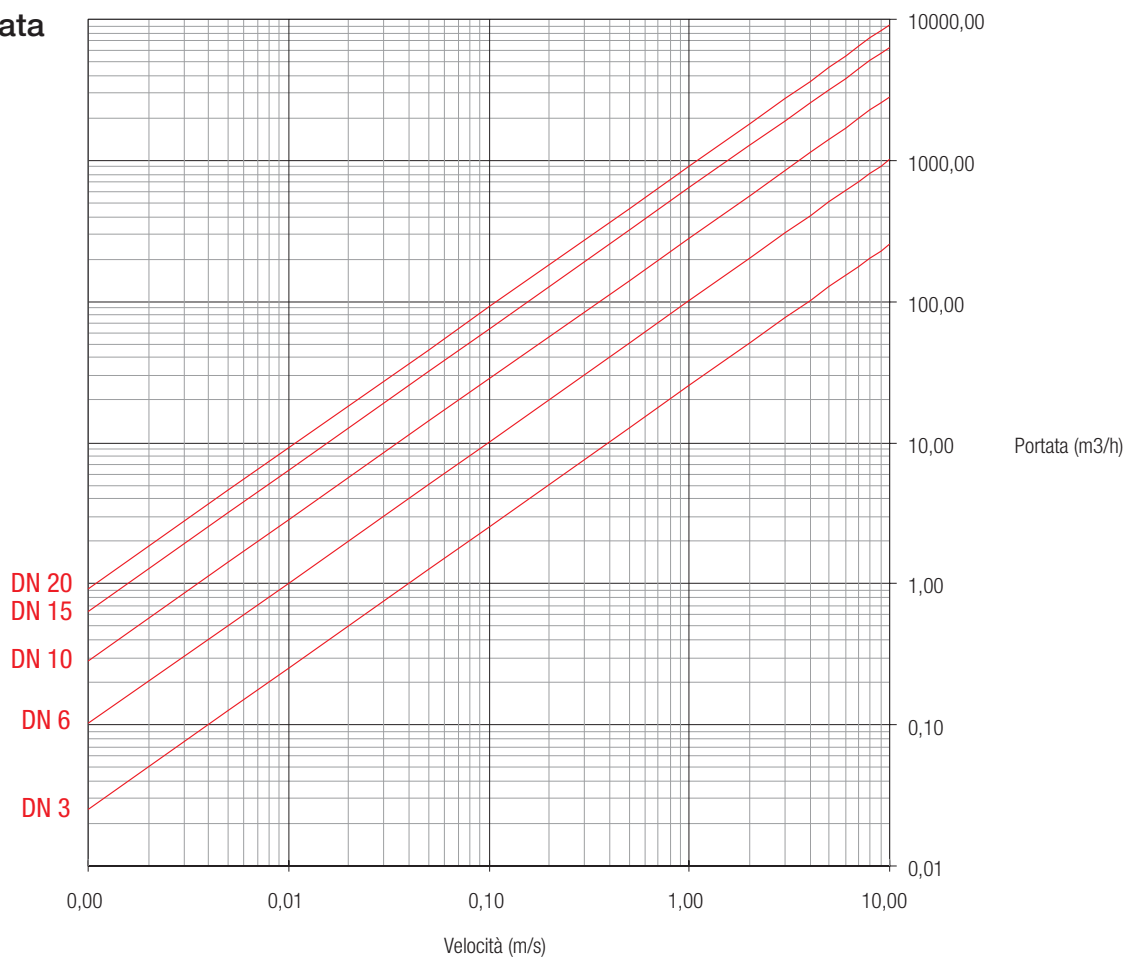
tabella 8

[2] Altre a richiesta.

[3] Peso massimo del sensore senza cavi

Fig. 3 - Valori di portata in funzione della velocità del liquido per tutti i diametri disponibili.

### MUT 500 Portata



I dati esposti nel presente bollettino sono soggetti a modifica senza preavviso.