



EUROMAG INTERNATIONAL

Measure > Sense > Innovate

MUT7000

Medidor de caudal
electromagnético



Bluetooth™



DS404-4-ES

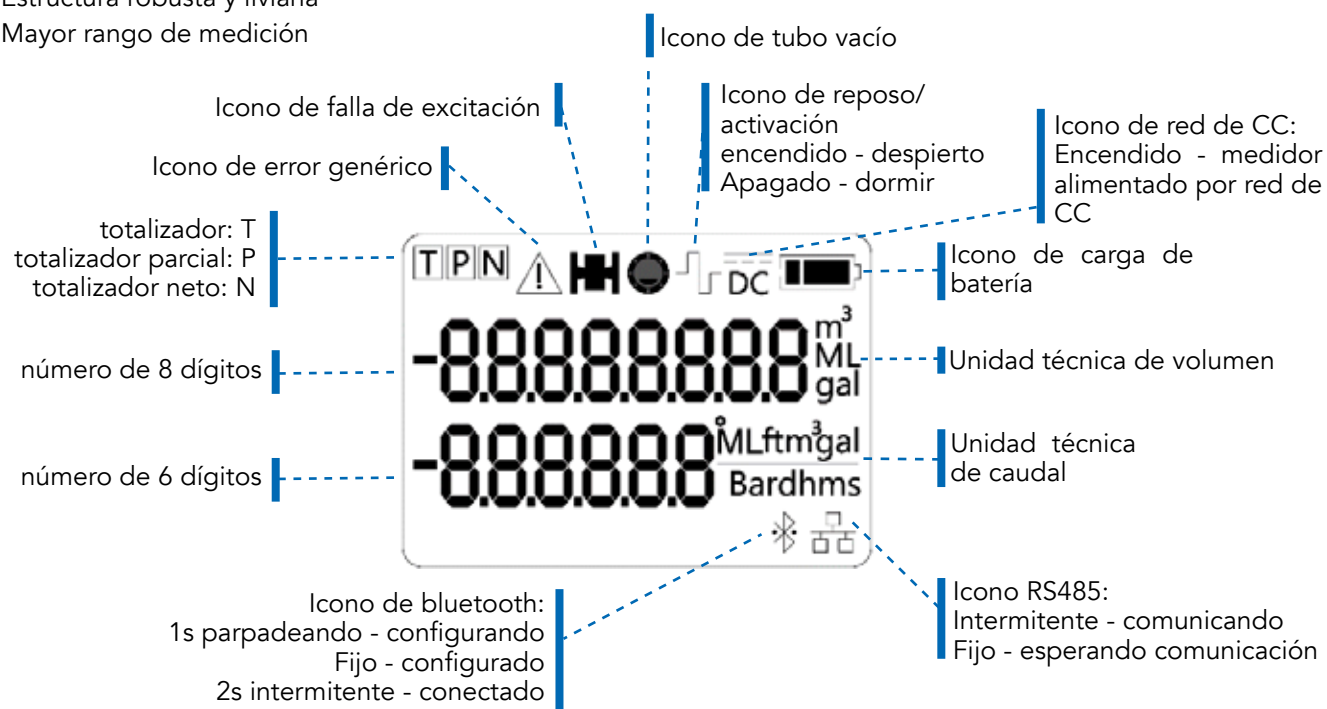


Una perspectiva revolucionaria de la medición de caudal

El MUT7000 es un medidor de agua electromagnético de 12/24 V alimentado por batería para uso en áreas de medición de distrito (DMA), extracción de agua y medición de transferencia de custodia de agua potable (MI-001, OIML R49), riego y muchas otras aplicaciones. A diferencia de otros medidores de agua, el MUT7000 es un medidor libre de mantenimiento que ofrece un rango de flujo mucho más amplio, en una versión compacta. Gracias al perfil de flujo optimizado, el MUT7000 se puede instalar prácticamente en cualquier lugar sin tramos rectos de entrada o salida, detrás de codos de tubería, válvulas deslizantes o una reducción en la tubería. De hecho, su tubo de medición está diseñado específicamente para permitir una medición estable incluso con los caudales más bajos, manteniendo una pérdida de carga despreciable en todo su rango. Fabricado con polímero Grilamid de alta resistencia, reforzado con un 60 % de nailon, el medidor es la solución perfecta para la detección de fugas y sistemas de gestión de presión. La estructura altamente robusta ya la vez liviana, permite la instalación enterrada o el uso en áreas inundadas. Las conexiones de proceso Victualic OGS hacen que el caudalímetro sea compatible con casi todas las instalaciones; también hay disponibles bridas adaptables de todo tipo y estándar. Fácil y rápido de instalar, los usuarios encontrarán en este caudalímetro la solución perfecta en comparación no solo para medidores mecánicos, sino también para cualquier otro medidor de flujo electromagnético. La funcionalidad de registrador incorporada brinda total flexibilidad, lo que permite interrogar los datos con detalles precisos a través de la aplicación inteligente y fácil de usar Mag-Net, disponible en Apple Store y Google Play.

Ventajas principales

- Sin partes móviles
- Caída de presión despreciable
- Estabilidad y precisión duraderas
- Cero mantenimiento
- Estructura robusta y liviana
- Mayor rango de medición



Opciones de comunicación

Salida de pulsos Modbus Bluetooth

Precisión de medición

Precisión hasta ± 0.2% ± 0.2 mm/s

Range [R] up to R400

Condiciones ambientales

IP68 fino a 1.5 m

Da -20 a 60 °C Ambiente

Aplicaciones

- Medición distrital de agua potable
- Distribución, agua municipal
- Aplicaciones nocturnas con caudal muy bajo
- Instalación en lugares pequeños sin distancias rectas
- Detección y monitoreo de fugas
- Medidas fiscales, transferencia de custodia
- Irrigación



Beneficio del producto

Rendimiento duradero

Batería alimentada hasta 10 años o 12vdc.

U0-D0

Cero distancias aguas arriba y aguas abajo (certificación MID-001 OIML R49).

Todo en uno

Convertidor electrónico integrado en el cuerpo del sensor compacto y ligero para facilitar su uso.

Altamente resistente

Polímero Grilamid reforzado con 60 % de nailon con conexiones de proceso Victaulic OGS

Detección de tubería vacía

Detección de tubería vacía en electrodos de medición estándar

Fácil gestión, fácil programación

Aplicación Mag-Net disponible en App Store y Google Play.

Sin pérdida de datos

Datos almacenados automáticamente en la memoria interna de la EEPROM. Hasta 100.000 líneas de registro de datos activo.

Certificaciones y cumplimiento

OIML R49 MID-001 / WRAS*/NSF ANSI61*

*pendiente



Múltiples opciones de energía



Baterías internas
(hasta 10 años
de vida)



Solar



Viento



AC12V

Configurable e Interattivo



Registrador
incorporado



Fácil
actualiza-
ción de
firmware



Seguro
y fácil



sin contacto



Graficar y
recuperar
datos



Apple
store



Google
Play

INTERFAZ FÁCIL E INTUITIVA

Todo lo que necesita de su caudalímetro con un parpadeo de una aplicación. En un mundo interconectado y en rápido desarrollo, los datos deben estar disponibles e intercambiarse de forma rápida y sencilla. La aplicación Mag-Net es la solución de Euromag.



Segura

Comunicación bluetooth de potencia ultrabaja



Sin contacto

Una interfaz sin contacto permite a los usuarios interactuar con el transmisor hasta un rango de más de 10 m. Desde la comodidad de tu auto.



Graficar y recuperar datos

La aplicación Mag-Net permite a los usuarios ver el archivo de registro en su teléfono inteligente/tableta y descargarlo como archivo CSV.



Posibilidades infinitas

Consulta, analiza, monitorea, los datos directamente con tu toque a través de simples gestos.



Fácil e intuitiva

La aplicación Mag-Net es fácil e intuitiva de usar, lo que permite a los usuarios lidiar con la instrumentación.



Configuración inteligente

Les utilisateurs peuvent facilement configurer ou modifier les paramètres de leurs débitmètres à l'aide de l'application Mag-Net.

Fácil visualización de flujo instantáneo y totalizador



Vista rápida del modelo y número de serie

Fácil visualización de todos los totalizadores

Totalizadores parciales, reset rápido

Visualiza el caudal instantáneo en el gráfico intuitivo



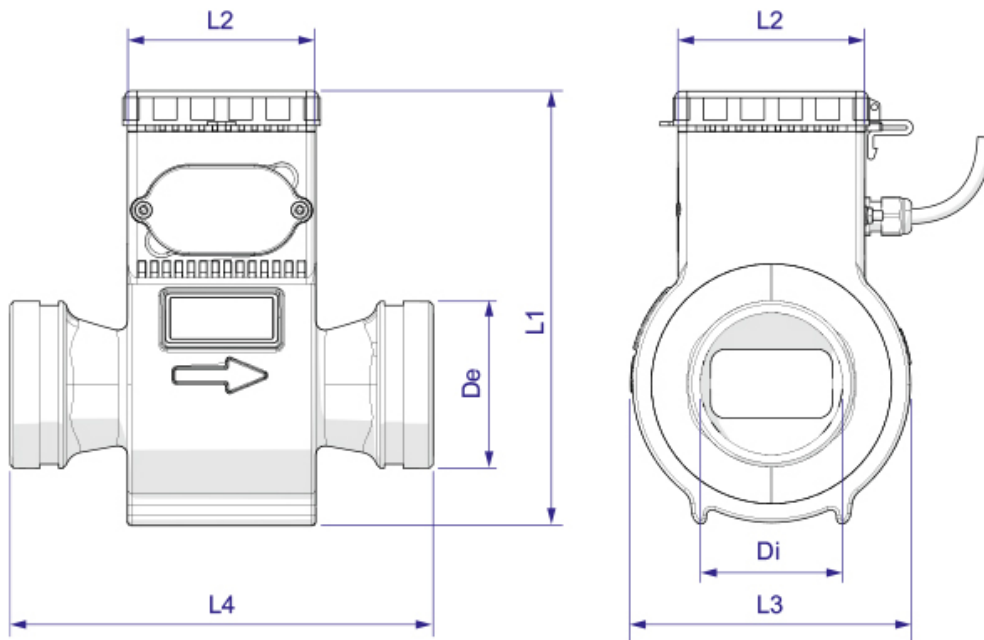
Vista inmediata del caudal máximo y mínimo del sistema



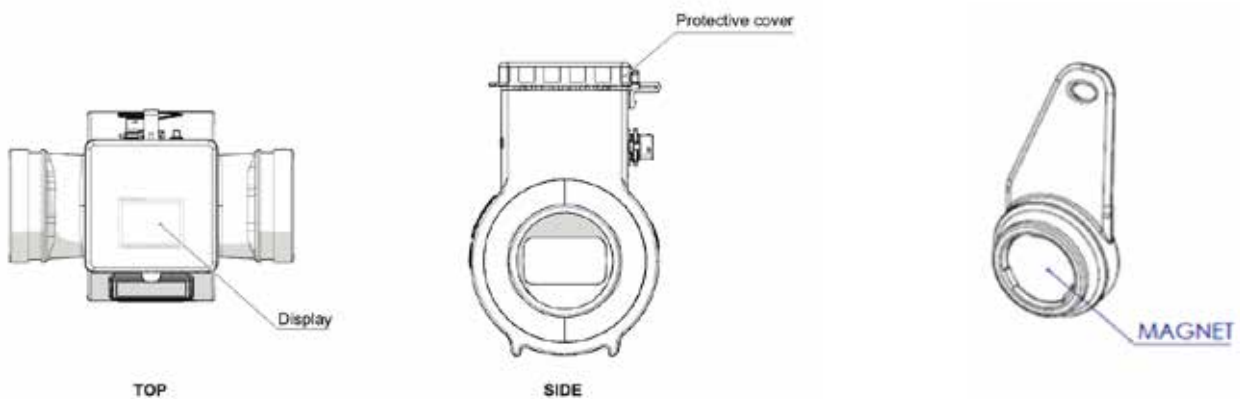
Especificaciones técnicas

3.1 Dimensión general

Las dimensiones generales del MUT7000 se muestran a continuación.

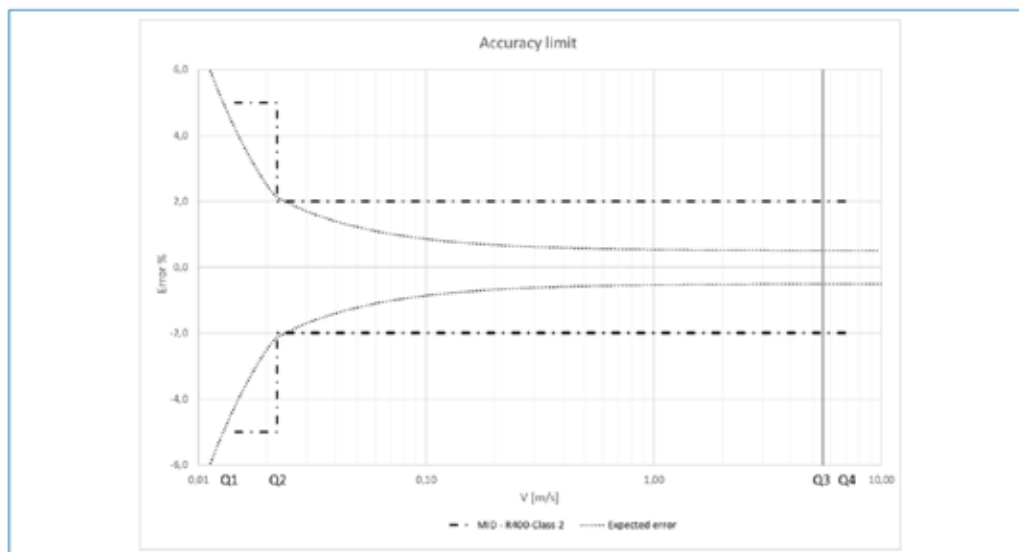


Tamaño	De	L1	L2	L3	L4	L5
DN50 / 2"	60.3	230	100	149	200	100
DN80 / 3"	88.6	230	100	149	225	100
DN100 / 4"	114.3	230	100	149	250	100
DN150 / 6"	168.3	300	100	208	300	100



Il misuratore MUT7000 è dotato di un magnete per il funzionamento a lamella magnetica.

CURVA DE PRECISIÓN MUT7000



MID Annex III (MI-001) - (Directive 2014/32/EU)

Características de flujo

Tamaño	Ø Entrada y Salida [mm]	Caudales [m ³ /h]				Relación Q3/Q1
		Mínimo Q1	Transicional Q2	Permanente Q3	Sobrecarga Q4	
DN50/ 2"	50	0,10	0,16	40	50	400
ND80/ 3"	80	0,25	0,40	100	125	400
DN100/ 4"	100	0,40	0,64	160	200	400
DN150/ 6"	150	1,00	1,60	400	500	400

Limitación de orientación

El sensor se puede utilizar en posición horizontal, vertical o diagonal.

Clase de sensibilidad del perfil de caudal

U0 y D0 (0 x DN aguas arriba y 0 x DN aguas abajo)

Flujo inverso

El medidor de agua está diseñado para medir el flujo inverso. El flujo inverso se registra en una totalización de volumen separada. También para flujo inverso se usa otra salida de pulsos.

3.3 Características técnicas generales

La siguiente tabla contiene los datos técnicos del MUT7000.

Características	MUT7000
Estructura	Medidor de flujo integral
Rango de DN	DN50/2" ÷ DN150/6"
Presión nominal	16 bar
Proceso de conexión	Victaulic OGS
Conductividad de fluidos	> 20 uS/cm
Rango de temperatura del proceso	0 ÷ 80°C (32 ÷ 176°F)
Materiales en contacto con el agua	Tubo de caudal: Poliamida reforzada con fibra de vidrio Electrodo: AISI316L
Fuente de alimentación de red	12Vdc (10.8 ÷ 13.2V)
Fuente de alimentación	Alimentado por batería [vida útil estimada: hasta 10 años] 3,6 V
Consumo	0,25W ÷ 1W(Alimentado por red)
Salidas I/O	2 salidas pasivas (1 programable), tipo SSR (contacto seco), con aislamiento galvánico Carga máxima +/- 35VDC, 100 mA protegido contra cortocircuitos, duración mínima del pulso 5ms.
Comunicaciones en serie	RS 485 - MODBUS RTU
Pantalla	Pantalla de segmento LCD, con iconos de estado dedicados, 8+6 dígitos
Interfaz de usuario	Magnetic reed / Bluetooth Mobile App / Euromag Link Software
Memoria de proceso	100.000 líneas de datos frecuencia programable 1 ÷ 120 minutos (15 minutos estándar de fábrica)
Certificado metrológico	OIML R49-1:2013 / MID 2014/32/EU - Class 2
Rango de temperatura	Ambiente: -20 ÷ 60° C (-4 ÷ + 140°F) Proceso: 0÷80°C (32÷176°F) Almacenamiento:-40÷ 70°C (-40÷+158 °F)
Unidades técnicas	m, m3, l, ML, ft3, gal
Totalizadores	5 (2 positivos, 2 negativos, 1 NETO)
Iconos de estado y alarmas	Iconos de estado visualizados y alarmas registradas en el registrador de datos
Autodiagnóstico	falla de excitación, temperatura ambiente excesiva, placa electrónica húmeda, bajo nivel de batería, superposición de pulsos, error de comunicación Bluetooth, tubería vacía, error de medición
Software para comunicación y programación	Aplicación móvil Bluetooth, software Euromag Link (a través de dongle Bluetooth o interfaz RS485)
Protección de Datos	Protección de contraseña personalizable Memoria EEPROM de 3 particiones para almacenamiento seguro de datos, copia de seguridad y actualización de FW



DS402-4-ES

Measure > Sense > Innovate



EUROMAG
INTERNATIONAL

Measure > Sense > Innovate



EUROMAG INTERNATIONAL Srl

Via della Tecnica, 20 - 35035 Mestrino (Padova) Italia
Tel. +39 049.9005064 - Fax +39 049.9007764

www.euromag.com - www.euromagdata.com
euromag@euromag.com