



**EUROMAG**  
INTERNATIONAL

*Measure > Sense > Innovate*

# SENSOR **MUT2400EL**

Medidor de caudal  
Electromagnético



*El Medidor de caudal electromagnético para la Ind. Alimentaria*



DS200-1-ES



# SENSOR MUT2400EL

Medidor de caudal  
electromagnético

El MUT2400EL está diseñado específicamente para su uso en la industria de procesamiento de alimentos. Está fabricado con materiales aprobados por las normas internacionales, compatibles con la temperatura y los productos requeridos por razones sanitarias, y está equipado con los accesorios que se utilizan en la actualidad en la industria de productos alimenticios. Los sensores MUT2400EL se fabrican con diámetros desde DN 25 hasta DN 100. El grado de protección es IP68 para una inmersión permanente en agua hasta una profundidad de 1,5 metros. El MUT2400EL permite medir caudales muy bajos de manera precisa y repetible, incluso en aplicaciones difíciles o con partes sólidas contenidas en el fluido.

Esta serie de sensores roscados basa su funcionamiento en el Principio de Faraday, mediante el cual un conductor que cruza un campo magnético genera un potencial orientado perpendicularmente al mismo campo. En la parte superior y en la parte inferior del tubo de flujo de acero inoxidable AISI 304, se instalan dos bobinas; El campo magnético generado por la corriente eléctrica que atraviesa las bobinas, induce en los electrodos una diferencia en el potencial proporcional al caudal.

## Conexiones y Recubrimiento Interno:

Los sensores MUT2400EL están fabricados completamente en acero inoxidable AISI 304 con un revestimiento interno de PTFE. Las conexiones pueden ser TRICLAMP, DIN11851 o SMS1146. El PTFE interno cumple con las normas WRAS, FDA, DPR 777/82 y DM 21/09/773.

## Electrodos:

Los electrodos estándar están en Hastelloy C y, por lo tanto, esto garantiza una amplia compatibilidad con los fluidos de proceso. Si es necesario, se pueden suministrar en Hastelloy B, Titanio, Tántalo. Está disponible una detección de tubo parcialmente vacío y se puede habilitar o deshabilitar a través del software.



# SENSOR MUT2400EL

Medidor de caudal  
electromagnético

## Acoplamiento y conexión al sensor:

Los sensores MUT2400EL se pueden acoplar a los convertidores MC608A o MC608P. En la versión separada, el sensor está conectado al convertidor a través de un cable cuya longitud máxima no excederá de 100.

## Sin caída de Presión:

Los medidores de flujo electromagnéticos no tienen partes internas móviles, por lo que tienen una caída de presión muy baja. Los medidores de flujo MUT2400EL no tienen ninguna restricción al flujo, lo que no permite casi ninguna caída de presión, incluso cuando se miden líquidos viscosos o contienen partes sólidas.

## Calibración y máximo error:

Los sensores MUT2400EL pertenecen al Grupo de referencia B1 (ISO 11631). Cada sensor es calibrado por un banco hidráulico equipado con un sistema de ponderación de referencia y certificado por ACCREDIA.

La incertidumbre de la calibración es igual a 0.2% +/- 2 mm / s.

La repetibilidad es del orden del 0,1%.

Medida bidireccional.

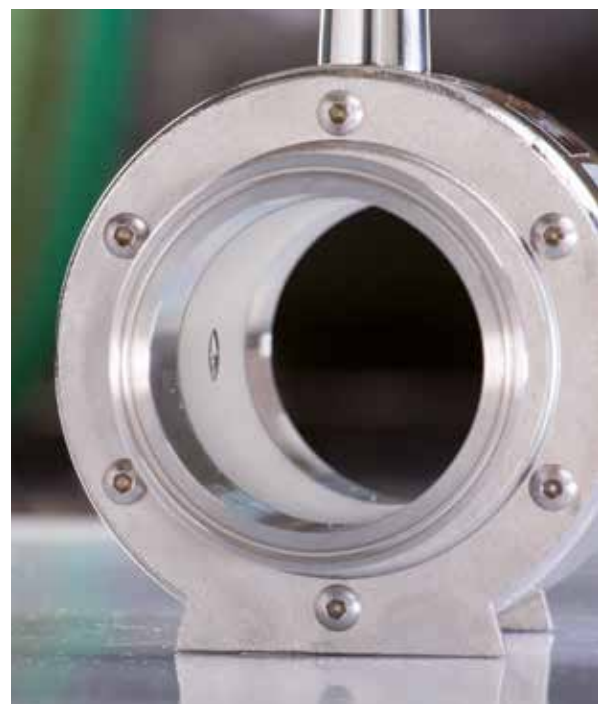
## Referencias Standard:

Los medidores magnéticos Euromag están marcados CE y se fabrican de acuerdo con los siguientes estándares:

- 2014/35/EU - EN 61010-1:2013 (LVD)
- 2014/30/EU - EN 61326-1:2013 (EMC)
- Directiva europea 2014/32 / EU (MID)(Pendiente)
- 2014/34/UE - IEC 60079 - 0, IEC 60079 - 18 (ATEX - IECEx) Versión separada
- EHEDG (Pendiente)
- PTFE cumple con las normas WRAS, FDA, DPR 777/82 e DM 21/09/773

## Applications:

- Bebida y alimentos
- Productos químicos
- Farmacéutica
- Aplicaciones de dosificación.



# SENSOR MUT2400EL

Medidor de caudal  
electromagnético

## Ventajas:

- Sin partes móviles
- No hay partes dentro del medidor de flujo
- No hay obstrucción en el tubo de flujo
- Sin pérdida de presión
- Estabilidad y precisión de larga duración.
- No se necesita filtro, cero mantenimientos
- Resistencia a la limpieza sanitaria periódica.
- Estructura extremadamente robusta
- Un robot dedicado suelda todas las piezas.
- Partes internas protegidas por una resina de dos componentes para aumentar la protección de agentes externos
- Medida bidireccional



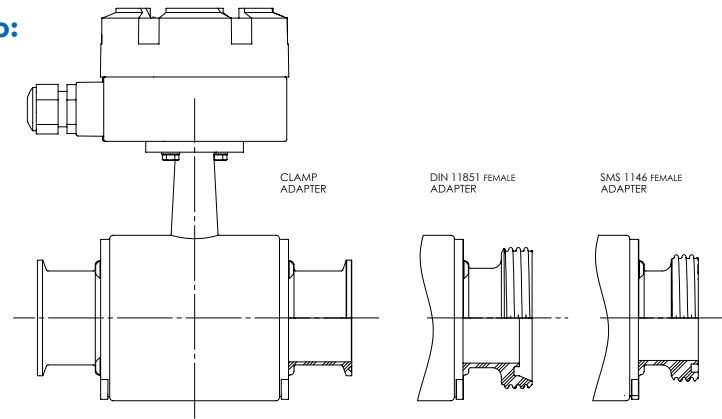
## Características Técnicas:

<b>Material del carrete</b>		AISI 304					AISI 316 (opcional)					
<b>Material de conexiones</b>		AISI304							AISI 316 (opcional)			
<b>Electrodos disponibles</b>		Hastelloy C (estándar)			Hastelloy B		Titanio		Tántalo			
<b>Revestimiento interno</b>		PTFE para alimentos										
<b>Temperatura del líquido</b>		Separado -40°C / + 130°C (180°C opcional) / Compacto -25C° / + 80C°										
<b>Diámetros disponibles</b>		<b>mm</b>	25	32	40	50	65	80	100			
		<b>pulg</b>	1"	1 ¼"	1 ½"	2"	2 1/2"	3"	4"			
<b>Conexiones Standard</b>		Triclamp										
<b>Otras conexiones disponibles</b>		DIN 11851 hembra					SMS 1146 hembra					
<b>Presión de funcionamiento estándar</b>		16 bar con Triclamp / 25 Bar con DIN or SMS										
<b>Numero de electrodos</b>		2 Estándar – 3er electrodo para alarma de tubo vacío como opción										
<b>Requisitos / condiciones de instalación</b>		U5 – D3										
<b>Grado de Protección</b>		IP68 inmersión Permanente a 1,5 m (EN 60529)										
<b>Convertidores disponibles</b>		MC608A/P										
<b>Conexiones eléctricas</b>		Preñoestopas M20 x 1.5 + bomeras (Aluminio estándar, policarbonato opcional.) + resina sellante										
<b>Limpieza</b>		FDA materiales aprobados – EHEDG Pendiente										

# SENSOR MUT2400EL

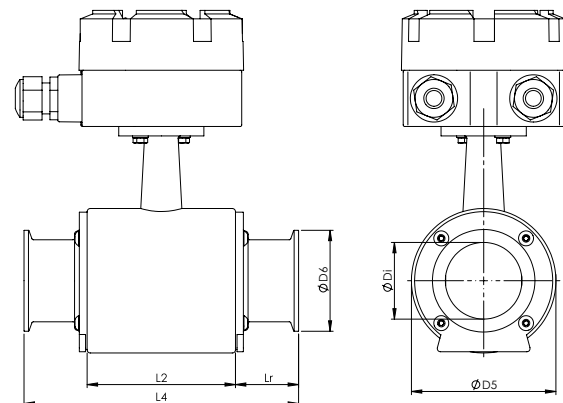
Medidor de caudal  
electromagnético

## Características y conexiones de proceso:



DN	Tamaño Pulgada	TriClamp	DIN11851	SMS1146
25	1	Ø 50,4	Rd 52 x 1/6"	Rd 40 x 1/6"
32	-	-	Rd 58 x 1/6"	-
40	1" 1/2	Ø 64	Rd 65 x 1/6"	Rd 60 x 1/6"
50	2	Ø 64	Rd 78 x 1/6"	Rd 70 x 1/6"
65	2" 1/2	Ø 77,5	Rd 95 x 1/6"	Rd 85 x 1/6"
80	3"	Ø 91	Rd 110 x 1/4"	Rd 98 x 1/6"
100	4"	Ø 119	Rd 130 x 1/4"	Rd 132 x 1/6"

## TriClamp Conexiones de proceso:

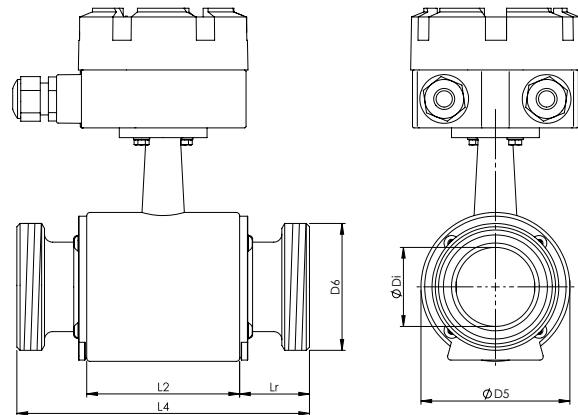


DN	Tamaño pulgada	L4 (mm)	L2 (mm)	Lr (mm)	D5 (mm)	Di (mm)	D6 (mm)
25	1	150 (+1/-3)	76	37,5	75	22,6	50,4
40	1" 1/2	157 (+1/-3)	86	36	75	37,6	64 / 50.4
50	2	174 (+1/-3)	94	40	92	48,6	64
65	2" 1/2	194 (+1/-3)	100	47	107	60,3	77,5
80	3"	200 (+1/-3)	107	47	130	73	91
100	4"	216 (+1/-3)	120	48	150	97,6	119

# SENSOR MUT2400EL

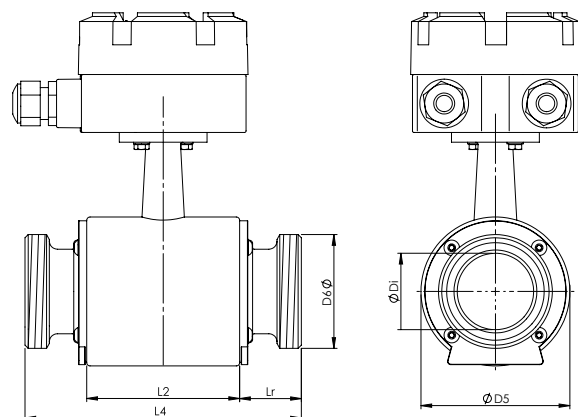
Medidor de caudal  
electromagnético

## DIN 11851 Conexión de procesos:



DN	Tamaño Pulg	L4 (mm)	L2 (mm)	Lr (mm)	D5 (mm)	Di (mm)	D6 (mm)
25	1	150 (+1/-3)	76	37	75	22,6	Rd 52 x 1/6"
32	-	236 (+1/-3)	76	80	75	22,6	Rd 58 x 1/6"
40	1" 1/2	157 (+1/-3)	86	41	75	37,6	Rd 65 x 1/6"
50	2	180 (+1/-3)	94	43	92	48,6	Rd 78 x 1/6"
65	2" 1/2	196 (+1/-3)	100	48	107	60,3	Rd 95 x 1/6"
80	3"	213 (+1/-3)	107	53	130	73	Rd 110 x 1/4"
100	4"	244 (+1/-3)	120	62	150	97,6	Rd 130 x 1/4"

## SMS 1146 Conexiones de procesos:

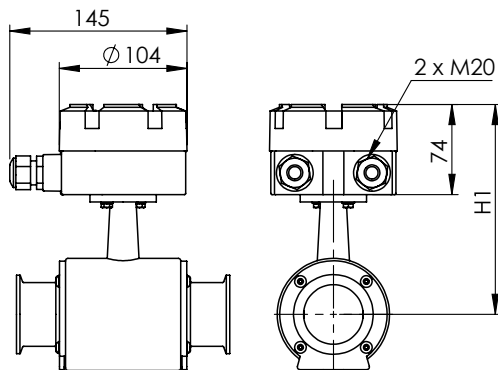


DN	Tamaño Pulg	L4 (mm)	L2 (mm)	Lr (mm)	D5 (mm)	Di (mm)	D6 (mm)
25	1	132 (+1/-3)	76	28	75	22,6	Rd 40 x 1/6"
38	1" 1/2	152 (+1/-3)	86	33	75	37,6	Rd 60 x 1/6"
51	2	160 (+1/-3)	94	33	92	48,6	Rd 70 x 1/6"
63	2" 1/2	174 (+1/-3)	100	37	107	60,3	Rd 85 x 1/6"
76	3"	181 (+1/-3)	107	37	130	73	Rd 98 x 1/6"
101	4"	200 (+1/-3)	120	40	150	97,6	Rd 132 x 1/6"

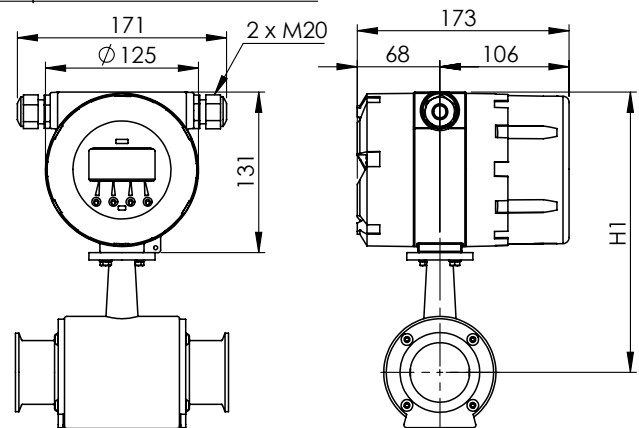
# SENSOR MUT2400EL

Medidor de caudal  
electromagnético

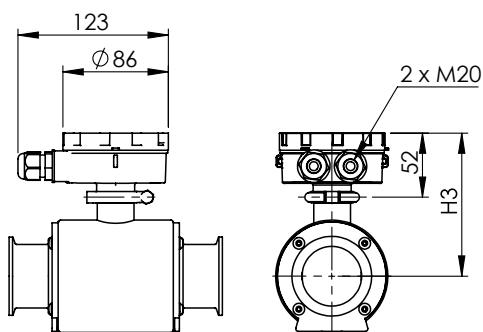
Separate Version  
Caja de Aluminio separada



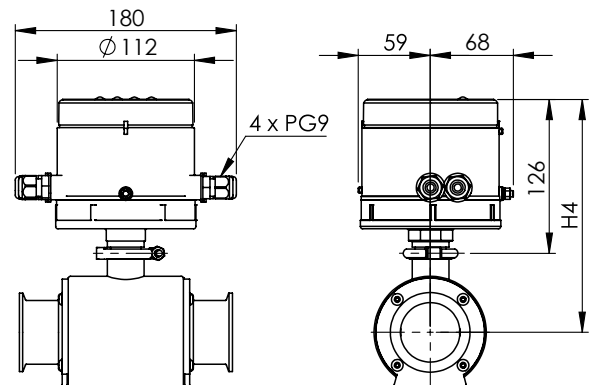
Compact Version with MC608A



Separate Version  
Caja de Policarbonato separada



Compact Version with MC608A  
Vertical polycarbonate enclosure



DN	Tamaño pulgada	H1 (mm)	H2 (mm)	H3 (mm)	H4 (mm)
25	1	163,5	220,5	108,2	182,2
32	-	163,5	220,5	108,2	182,2
40	1" 1/2	163,5	220,5	108,2	182,2
50	2	172	229	116,7	190,7
65	2" 1/2	179,5	236,5	124,2	198,2
80	3"	191	248	135,7	209,7
100	4"	201	258	145,7	219,7



*Measure > Sense > Innovate*



**EUROMAG**  
INTERNATIONAL

*Measure > Sense > Innovate*



**EUROMAG INTERNATIONAL Srl**

Via della Tecnica, 20 - 35035 Mestrino (Padova) Italia  
Tel. +39 049.9005064 - Fax +39 049.9007764

[www.euromag.com](http://www.euromag.com) - [www.euromagdata.com](http://www.euromagdata.com)  
[euromag@euromag.com](mailto:euromag@euromag.com)