



EUROMAG
INTERNATIONAL

Measure > Sense > Innovate

CONVERTIDOR **MC608**

A/B/R/P/I



El convertidor electrónico híbrido para todas las aplicaciones.



HART
COMMUNICATION PROTOCOL



DS300-1-ES



CONVERTIDOR MC608

Medidor de caudal
Electromagnético

El convertidor MC608 ha sido diseñado con el propósito de cumplir con todos los requisitos de los sistemas modernos de gestión del agua a través de una electrónica flexible e híbrida, alimentado por la red, alimentado por batería, o ambos.

Disponible en:

MC608A: versión con alimentación de red 12/24 Vac-dc o 90/264 Vac - Caja de aluminio;

MC608B: alimentado por batería con una vida útil de 6 años (máx. DN600 con unidades de paso total) - Caja de aluminio;

MC608R: batería recargable, con panel solar y entrada de 12/24 Vac-dc (máx. DN600 con unidades de orificio completo) - Caja de aluminio;

MC608P: versión con alimentación de red 12/24 Vac-dc o versión de panel de 90/264 Vac - Estuche de policarbonato;

MC608I: versión con alimentación de red 12/24 Vac-dc o 90/264 con respaldo de batería interna, o batería recargable con panel solar - Caja de acero sin manchas.

Aplicaciones:

- Abstracción y distribución;
- Medidas del distrito;
- Medición de ingresos y volumen;
- Líneas de transporte;
- Irrigación
- Aguas residuales y tratamiento.
- Sistemas de detección de fugas.
- Cualquier aplicación remota sin acceso a la red eléctrica.

Instalación:

Compacto (MC608A / B / R)

Separado (remoto): cable de hasta 100 metros con unidades alimentadas por la red (MC608A / P / I) o hasta 30 metros de cable suministrado desde la fábrica con unidades que funcionan con batería (MC608B / R). MC608 es compatible con la línea completa de sensores de Euromag.

Carcasa:

Fiable y robusto estuche de aluminio IP68 MC608A / B / R, acero inoxidable IP54 con MC608I para instalaciones remotas y estuche resistente de policarbonato IP67 para instalaciones de panel MC608P.

Seguridad de datos:

Excelente seguridad de datos dada por la memoria interna EEPROM.

Almacenamiento de datos mejorado de 200.000 líneas de datos (más de 6 años de datos en la configuración de fábrica).

En la memoria del ciclo, los datos antiguos se sobrescriben con los nuevos cuando se alcanza la capacidad total. Se suministra un software con la unidad para permitir a los usuarios comunicarse con el 608 a través del puerto Ircom o la interfaz Modbus RS485, a cualquier PC, ordenador portátil o tableta Windows.

Fácil descarga y gestión de datos, fácil programación.

El autodiagnóstico avanzado realiza una amplia gama de comprobaciones esenciales de forma automática. Sistema de contraseñas multinivel para garantizar accesibilidad y confidencialidad.

Presición y Certificaciones:

- 2014/35/EU - EN 61010-1:2013 (LVD)
- 2014/30/EU - EN 61326-1:2013 (EMC)
- OIML R49-1:2013 - Clase 2

Lectura remota de datos:

Con información de visualización avanzada, recopilación de datos en el sitio y monitoreo remoto a través de la red GSM / GPRS, el MC608 permite a cualquier cliente acceder a toda la información de manera sencilla y sin costo. El módulo de comunicación agregado automáticamente envía la información a través de SMS, correo electrónico (con o sin archivo adjunto) y a www.euroma-gdata.com, acceso gratuito mediante cualquier navegador y con identificación personal y con-

CONVERTIDOR MC608

Medidor de caudal
Electromagnético

traseña, también en teléfonos inteligentes y tabletas. El MC608 extiende el uso de medidores de flujo electromagnéticos a la distribución de agua Red, permitiendo un mejor control de los flujos en cada punto de instalación.

Adición de módulos:

La opción de protocolo Hart disponible en los módulos de preparación de presión y temperatura MC608A, hace del MC608 uno de los convertidores electrónicos más completos para medidores de flujo electromagnéticos disponibles, brindando al usuario final un control total sobre todos los parámetros principales de su red, lo que reduce el costo de programación, instalación y mantenimiento. 1 unidad que suministra flujo - presión - temperatura, todo al mismo tiempo.

Siempre Verificando

Verificación in situ disponible con el verificador de campo Euromag.

Versión Dedicada

Versión especial MC608LB en combinación con MUT4000, con conectores Lemo para aplicaciones automotrices.



MC608I



MC608LB

CONVERTIDOR MC608

Medidor de caudal
Electromagnético

Características		MC608A	MC608P	MC608B	MC608R	MC608I
Caja		Aluminio IP68	Techno polímero IP54	Aluminio IP68	Aluminio IP68	SS IP54
Suministro de poder	90...264 Vac	√	√ ext. supp.			√
	12/24 Vac/dc	√	√			√
	Suministro de baterías			√		√
	Baterías recargables + panel solar				√	√
Instalación	Compacto	√		√	√	
	Separado	max 100m	max 100m	max 30m	max 30m	max 100m
Señales I/O	Salida Analógica 4-20mA	√	√	√ Lazo cerrado.	**	√
	Salida de pulsos	√	√	√	√	√
	Protocolo Hart*	√	√			
	Salida digital Programable	√	√		**	√
	Salida digital Frecuencia 0-10 kHz	√	√		**	√
Comunicación Serial	IrCOM interface	√	√	√	√	√
	RS 485 - MODBUS RTU	√	√		**	√
Pantalla	Gráfica pantalla LCD 128x64 pixeles, 50x25mm Area visual, backlit color blanco	√	√	√	√	√
Programación	4 botones en el panel del convertidor, Ir- COM interface o vía RS485 and MODBUS RTU	√	√	√	√	√
Proceso Data logger	4 MB flash memory, 200,000 lines de datos	√	√	√	√	√
Estándares	Aprobado por OIML R49-1: 2013 - Clase 2	√				

* Opcional

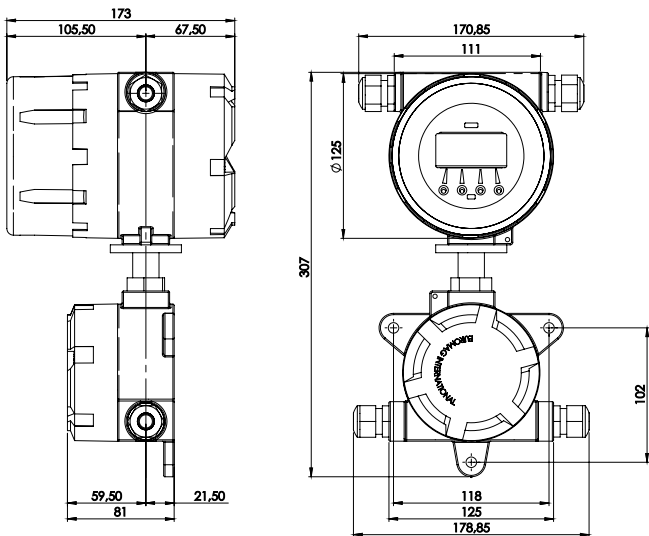
** Solo en modo recarga

	MC608A	MC608P	MC608B	MC608R	MC608I
Temperatura	Ambiente: -20 ... +60 C° (-4 ... +140 F) Media -25 ... 80 C° (-13 ... +176 F) Almacén -40 ... +70 C° (-22 ... +158 F)				
Unidad de caudal	ml, cl, dl, l, dal, hl, m3 , in3, ft3, gal, USgal, bbl, oz + valores personalizados				
Adición de módulos	GSM/GPRS Euromag Modulo Presión (1) y temperatura (2)				
Totalizadores	5 (2 positivo, 2 negativo, 1 NET)				
Alarmas y Estados	Ícono de estado mostrado y alarma registrada en el registrador de datos				
Auto diagnostico	Alarmas disponible: <ul style="list-style-type: none"> • fallo excitación • tubería vacía on the 4to electrodo • alta temperatura • pulso superpuesto • error de medida 				
Verificación externa	Verificador de campo disponible para verificación de calibración y estado electrónico.				
Software de comunicación Y programación	Puesta en marcha – impresión de datos para documentación – exportación de datos (Excel csv) – actualización de firmware – velocidad de flujo De lectura instantánea – leer y escribir todos los parámetros no volátiles - Descargar registro de datos interno – ver registrador de eventos del Instrumento.				

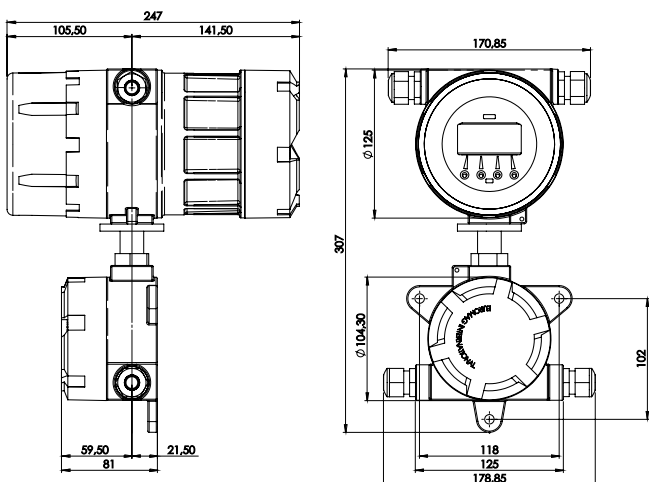
CONVERTIDOR MC608

Medidor de caudal
Electromagnético

MC608A



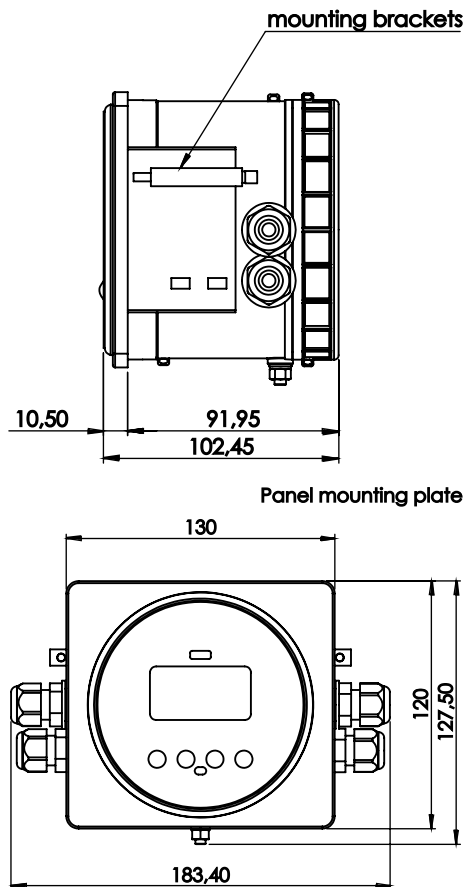
MC608B/R



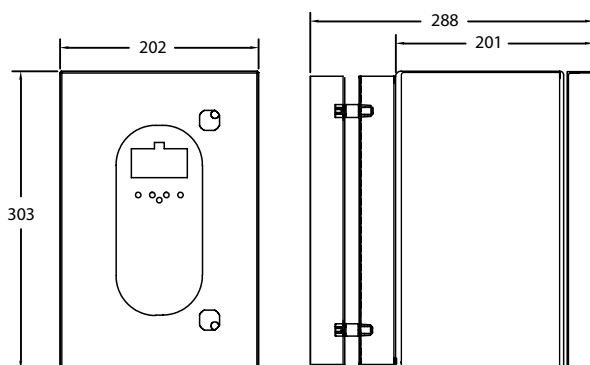
CONVERTIDOR MC608

Medidor de caudal
Electromagnético

MC608P



MC608I





Measure > Sense > Innovate



EUROMAG
INTERNATIONAL

Measure > Sense > Innovate



EUROMAG INTERNATIONAL Srl

Via della Tecnica, 20 - 35035 Mestrino (Padova) Italia
Tel. +39 049.9005064 - Fax +39 049.9007764

www.euromag.com - www.euromagdata.com
euromag@euromag.com