



EUROMAG
INTERNATIONAL

Measure > Sense > Innovate

SENSOR MUT1222

Medidor de caudal
Electromagnético



The medidor de caudal electromagnético tipo Inserción



DS340-4-ES



SENSOR MUT1222

Medidor de caudal
electromagnético

UNA ALTERNATIVA EFECTIVA PARA LOS MEDIDORES DE PASAJE COMPLETO

EUROMAG INTERNATIONAL presenta el nuevo flujómetro de inserción electromagnético MUT1222 en tres tamaños diferentes (pequeño, mediano y grande) adecuados para usar en tubos de DN 50 a 2600. Al proporcionar mediciones bidireccionales de alta precisión para la distribución de agua y tuberías de agua cruda, es robusto y no tiene partes móviles, lo que permite ser confiable y adecuado para medir una amplia gama de flujos.

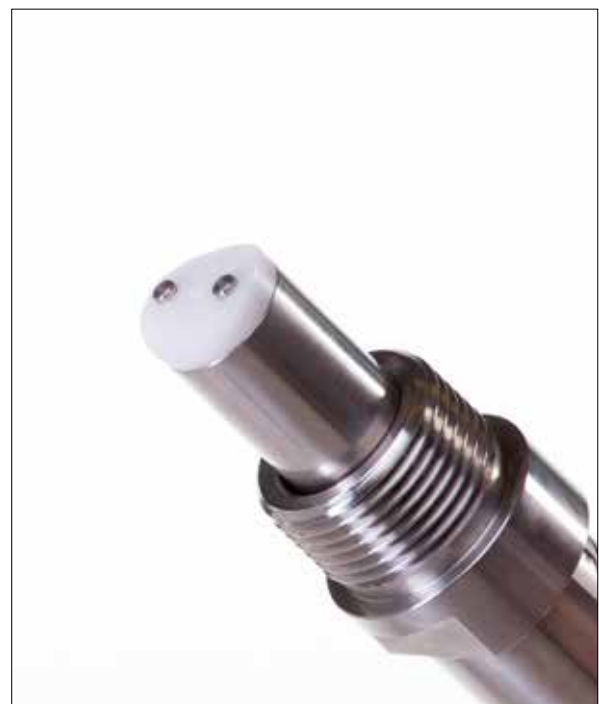
El MUT1222 se puede utilizar como un instrumento portátil o dedicado/permanente; Con su aplicación de "salto de rosca" es muy fácil y rápido de instalar, sin necesidad de detener el flujo en condiciones de presión de trabajo total. Es una solución alternativa a la medición de diámetro total y, gracias a su tamaño compacto, permite la instalación en tuberías pequeñas, lo que proporciona una supervisión del agua en aplicaciones que se consideran imposibles.

Aplicaciones:

- Gestión de la red de agua.
- Control de fugas
- Medición de distrito
- Encuestas de flujo
- Perfilado de flujo
- Comprobación de caudalímetros en sitio
- Informes y análisis de captura de datos.

Instalación:

- Compacto con convertidor MC608A / B / R
- Compacto Vertical con MC406
- Separados (remotos) con MC608A / B / R y MC406 con suministro de cables de fábrica (hasta 30mt para baterías, 100mt para con alimentación de versiones red).



SENSOR MUT1222

Medidor de caudal
electromagnético

Equipo:

- Válvula de bola de latón cincado de 1"
- Instalación "Hot Tap"
- Cabeza de la unidad en POM 22mm.
- Conexión de la válvula (hembra-hembra)
- Sonda 12mm
- Presión hasta 20 bar.
- Conexión de entrada para manómetro.
- Mangos de agarre con direcciones de flujo.
- Cuerpo en AISI304
- 2 electrodos en AISI316L
- ATEX a petición (solo versión separada)

Estándares de referencia

Los medidores magnéticos Euromag están marcados CE y se fabrican de acuerdo con los siguientes estándares:

- 2014/35/EU - EN 61010-1:2013 (LVD)
- 2014/30/EU - EN 61326-1:2013 (EMC)
- 2014/34/UE - IEC 60079 - 0, IEC 60079 - 18 (ATEX - IECEx) versión separada

Temperatura del líquido:

- 80° compacto y version separada

Características Técnicas :



Size range	Size Small (S)	Size Medium (M)	Size Large (L)	
	DN 50...600	DN 200...1500	DN 450...2600	
Body material	AISI 304 Stainless Steel			
Hot Tap Valve	1" GAS		1" NPT	
Standard operating pressure	20 bar			
Temperature of liquid	-40 °C , +80 °C			
Protection Degree	IP68 for immersion at 1,5m (EN/IEC 60529)			
Converter compatibility	MC608, MC406			
Parts in contact with liquid	Head of sensor	Electrodes	Body	Valve
	POM	AISI 316L	AISI 304	Nichel Plated Steel*
Electric connections	Cable gland M20 x 1.5 + Terminal block + sealing resin			

* AISI 316 optional

SENSOR MUT1222

Medidor de caudal
electromagnético

Ventajas:

- Sin partes móviles
- Sin pérdida de presión
- Estabilidad y precisión de larga duración.
- No se necesita filtro, cero mantenimiento
- Estructura extremadamente robusta
- Partes internas protegidas por una resina de dos componentes para aumentar la Protección de agentes externos
- Medida bidireccional

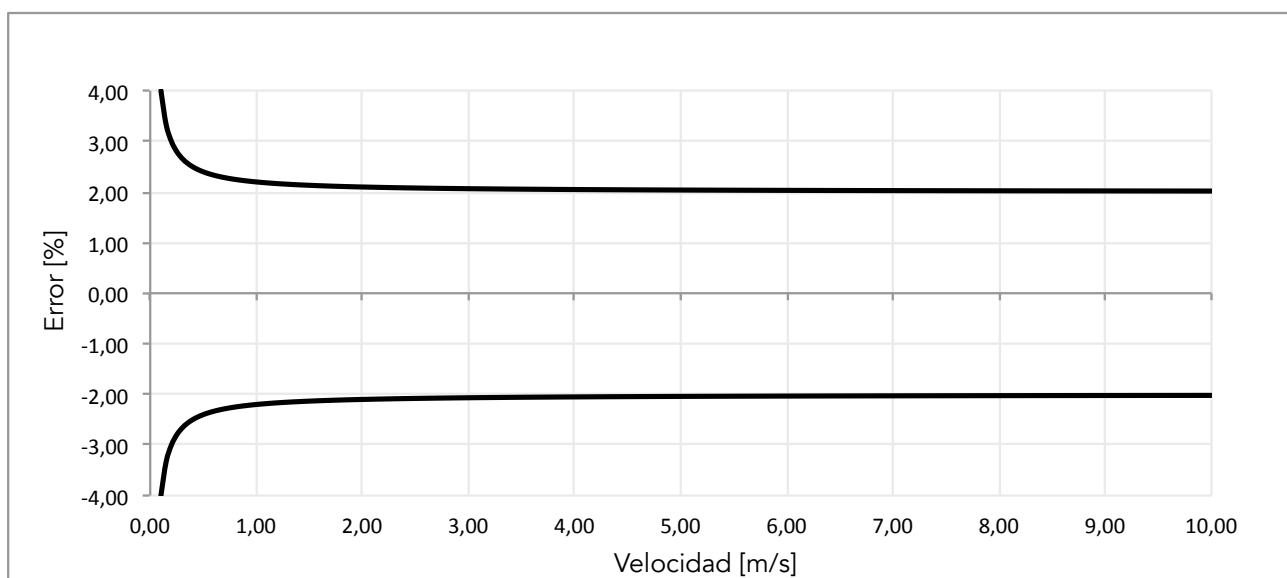


Maleta de transporte opcional



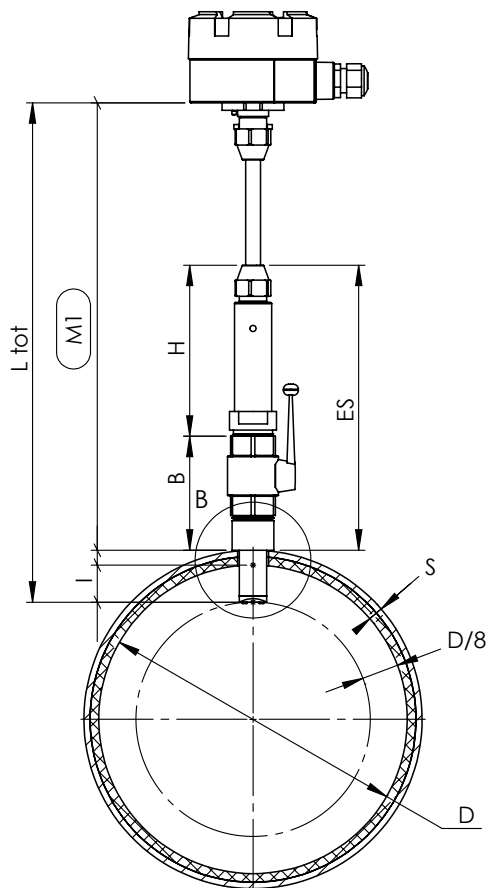
Calibración y Error Mximo

Cada sensor est calibrado en un banco hidrulico equipado con un sistema de ponderacin de referencia trazable por la ISO17025. La precisin es igual a 2%. +/- 2 mm/s. Medida bi-direccional



SENSOR MUT1222

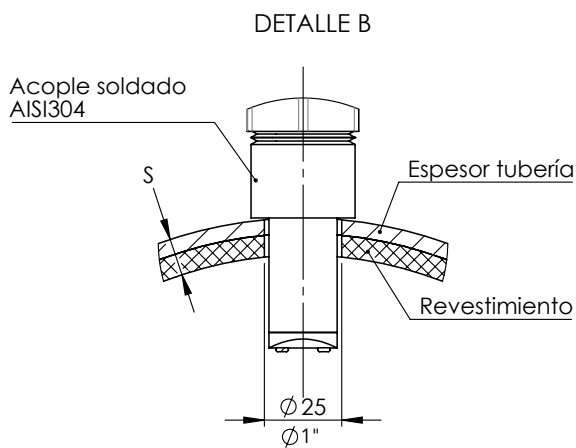
Medidor de caudal
electromagnético



- D:** diámetro Interno
- S:** Espesor de la tubería (incluido recubrimiento)
- B:** Longitud muerta
- H:** Dimensión de carcasa
- Ltot:** Long Instrumento
- ES:** Dimensión Estándar (partes originales Euromag)
- I:** Profundidad = D/8
- M1:** Dimensión Control de inserción

M1 = $L_{tot} - S - (D/8)$

- **Size S:**
M1 = $403 - S - (D/8)$
- **Size M:**
M1 = $674 - S - (D/8)$
- **Size L:**
M1 = $916 - S - (D/8)$

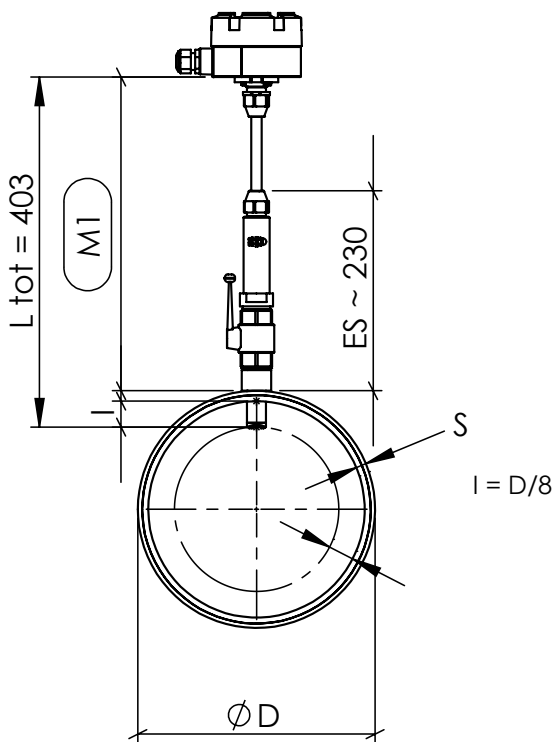


Tamaño	Min Diámetro		Max Diámetro	
	DN	Pulg	DN	Pulg
S	50	2"	600	24"
M	200	8"	1600	64"
L	450	18"	2600	104"

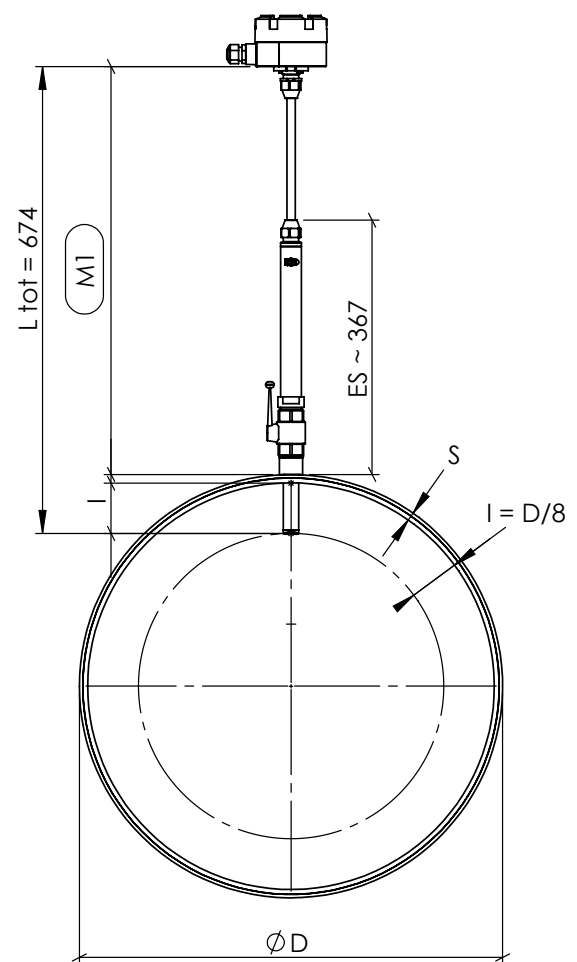
SENSOR MUT1222

Medidor de caudal
electromagnético

Tamaño S:
M1 = 403 - S - (D/8)



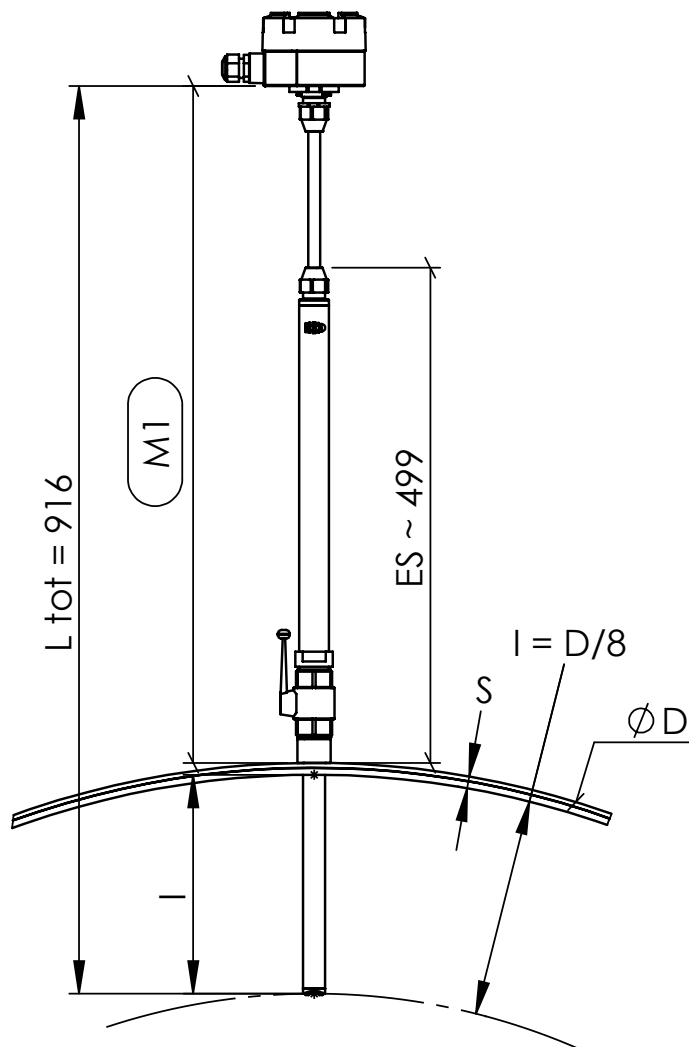
Tamaño M:
M1 = 674 - S - (D/8)



SENSOR MUT1222

Medidor de caudal
electromagnético

Tamaño L:
 $M1 = 916 - S - (D/8)$





Measure > Sense > Innovate



EUROMAG
INTERNATIONAL

Measure > Sense > Innovate



EUROMAG INTERNATIONAL Srl

Via della Tecnica, 20 - 35035 Mestrino (Padova) Italia
Tel. +39 049.9005064 - Fax +39 049.9007764

www.euromag.com - www.euromagdata.com
euromag@euromag.com



TORMENE
GROUP