



EUROMAG
INTERNATIONAL

Measure > Sense > Innovate

CONVERTITORE **MC406**

Misuratori di portata
elettromagnetici



Il convertitore elettronico a batteria



DS400-5-IT



Convertitore MC406

Il convertitore MC406 è la nuova elettronica Euromag a batteria ad alta efficienza e tecnologicamente avanzata, in grado di combinare elevate performance e soluzioni dedicate a un basso costo di utilizzo.

I 10 anni di vita della batteria garantiscono un affidabile funzionamento privo di manutenzione. Il pacco batteria è comunque facilmente sostituibile, tutti i dati sono immagazzinati automaticamente nella memoria EEPROM e non viene persa alcuna registrazione.

Applicazioni

- Estrazione e distribuzione
- Contabilizzazione e conteggio dei volumi
- Irrigazione
- Acque reflue e di trattamento
- Sistemi di rilevamento perdite
- Qualsiasi applicazione remota senza accesso all'energia elettrica

Installazione

Compatta: orizzontale o verticale (installazione tipica nei pozzetti)

Separata: i cavi (fino a 30 m) sono forniti dal produttore.

Custodia

Affidabile e robusta custodia in Tecnopolimero con 4 pressacavi PG9 e sezione inferiore in alluminio nella configurazione compatta verticale.

Sicurezza dei dati

Eccellente sicurezza dei dati garantita dalla memoria EEPROM interna. Estesa capacità di memorizzazione dei dati grazie al data logger integrato con 100.000 linee (più di 3 anni di dati alle impostazioni di fabbrica). Memoria ciclica, quando la memoria è piena i nuovi dati si sovrascrivono su quelli vecchi. Con l'unità viene fornito un software che permette di comunicare con l'elettronica MC406 tramite la porta Ircm verso ogni PC, computer portatile o tablet, con sistema operativo Windows. I dati sono facili da scaricare, gestire e programmare.

L'autodiagnosi avanzata esegue automaticamente un'ampia gamma di controlli essenziali.

Rilevazione basse portate

In abbinamento ai sensori Euromag MUT2300, il convertitore MC406 ha la capacità di rilevare portate di 0.015 m/s (certificato MID/OIML R49). Il convertitore MC406 è compatibile con tutte le linee di sensori Euromag a corpo fino al DN600, e con ogni tipo di inserzione.

Lettura dati da remoto

Il convertitore MC406 permette al cliente di accedere a tutte le informazioni tramite la rete GSM/GPRS facilmente e a costo zero.

L'aggiunta del modulo di comunicazione spedisce automaticamente le informazioni via sms ed e-mail (con e senza allegati) e al sito di libero accesso www.euromagdata.com, usando qualsiasi tipo di browser anche su smartphone e tablet, inserendo nome utente e password.

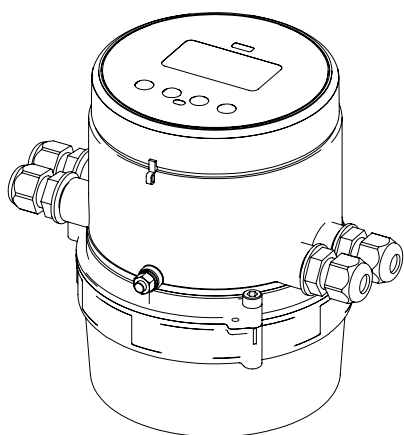
L'aggiunta del modulo di lettura di temperatura e pressione rende l'MC406 il convertitore elettronico più completo sul mercato dei misuratori elettromagnetici, dando al consumatore finale un totale controllo su tutti i parametri della rete, riducendo i costi di programmazione, installazione e mantenimento.

La stessa unità infatti fornisce contemporaneamente portata, pressione e temperatura.

Sempre sotto controllo

Il controllo in situ è sempre possibile grazie al Field Verificator Euromag.

MC406 ORIZZONTALE

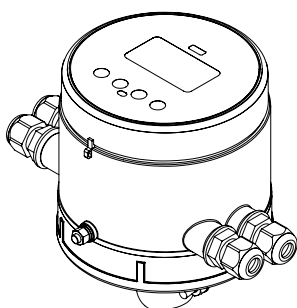


Peso 900 gr



MUT1222 - MC406

MC406 VERTICALE

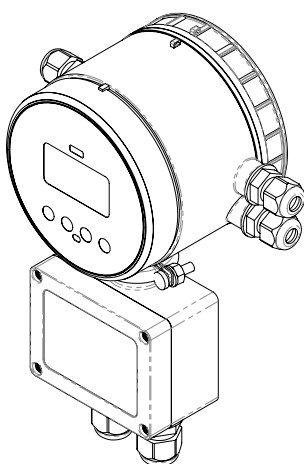


Peso 480 gr



MC406

MC406 SEPARATO



Peso 600 gr

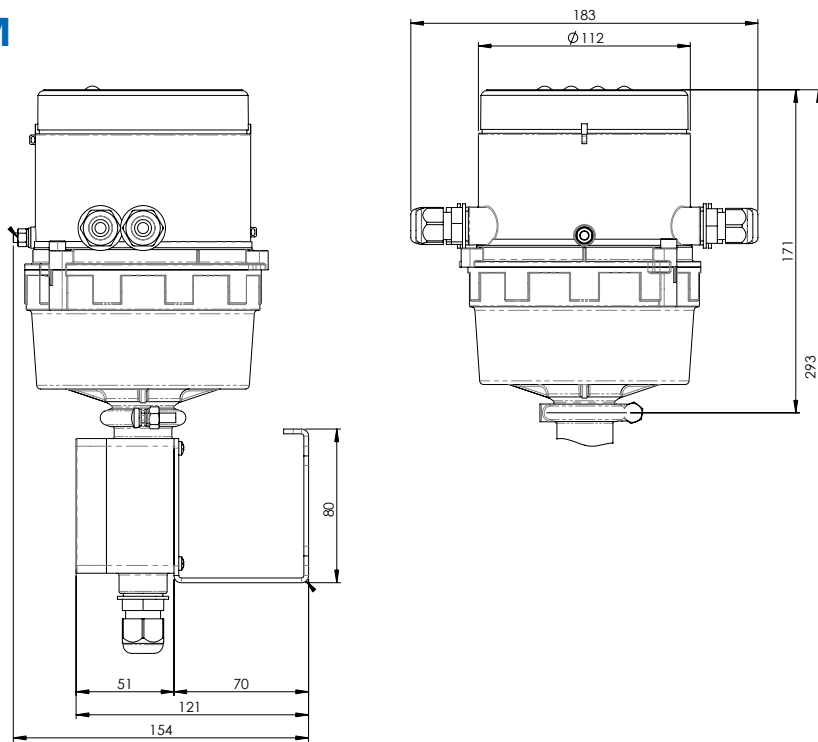


MUT2300 - MC406 VERTICALE

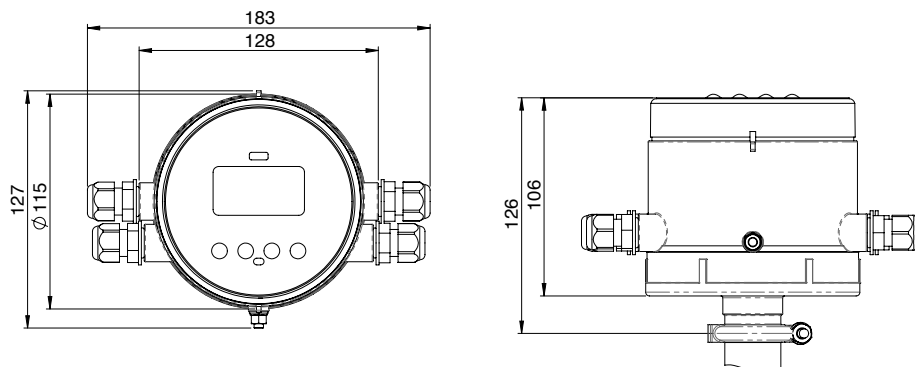


MC406

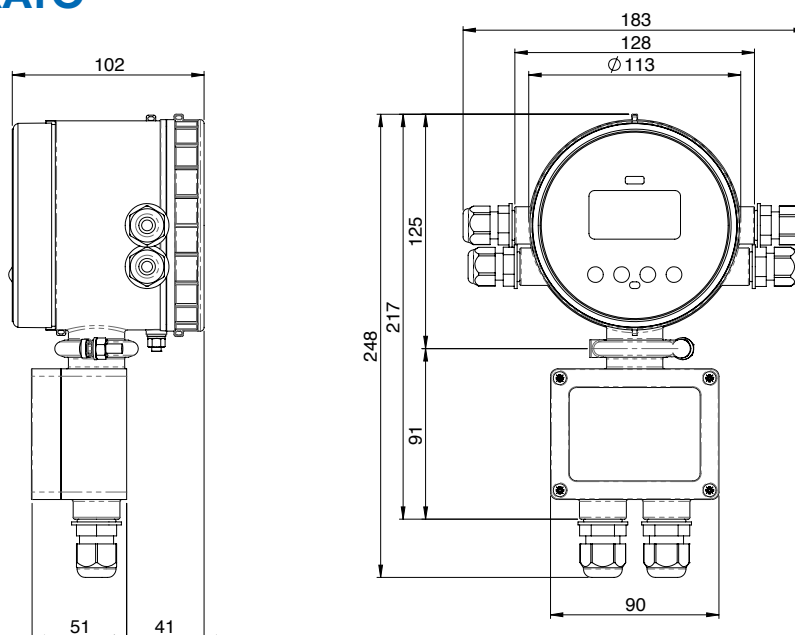
MC406 GSM



MC406 VERTICAL



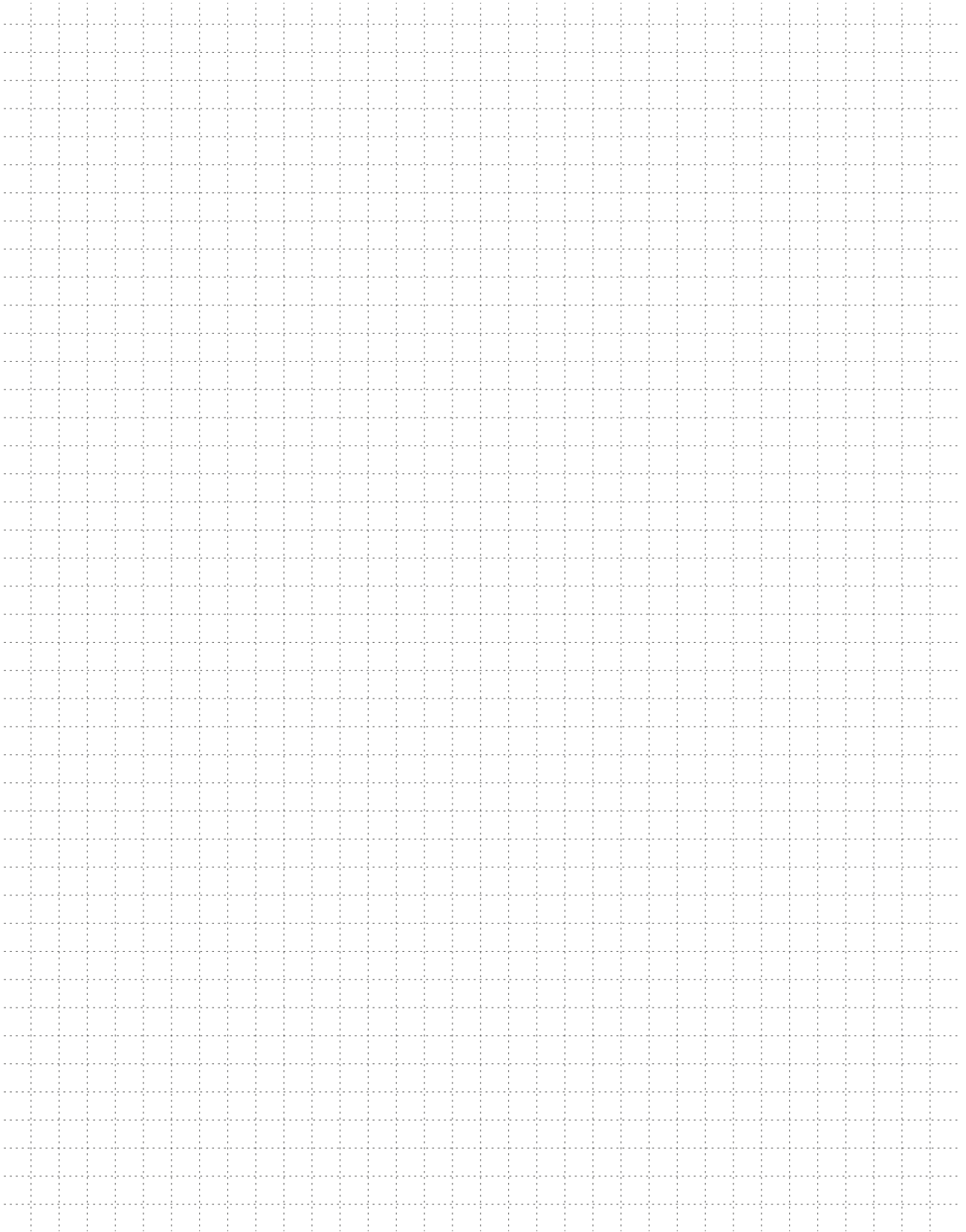
MC406 SEPARATO

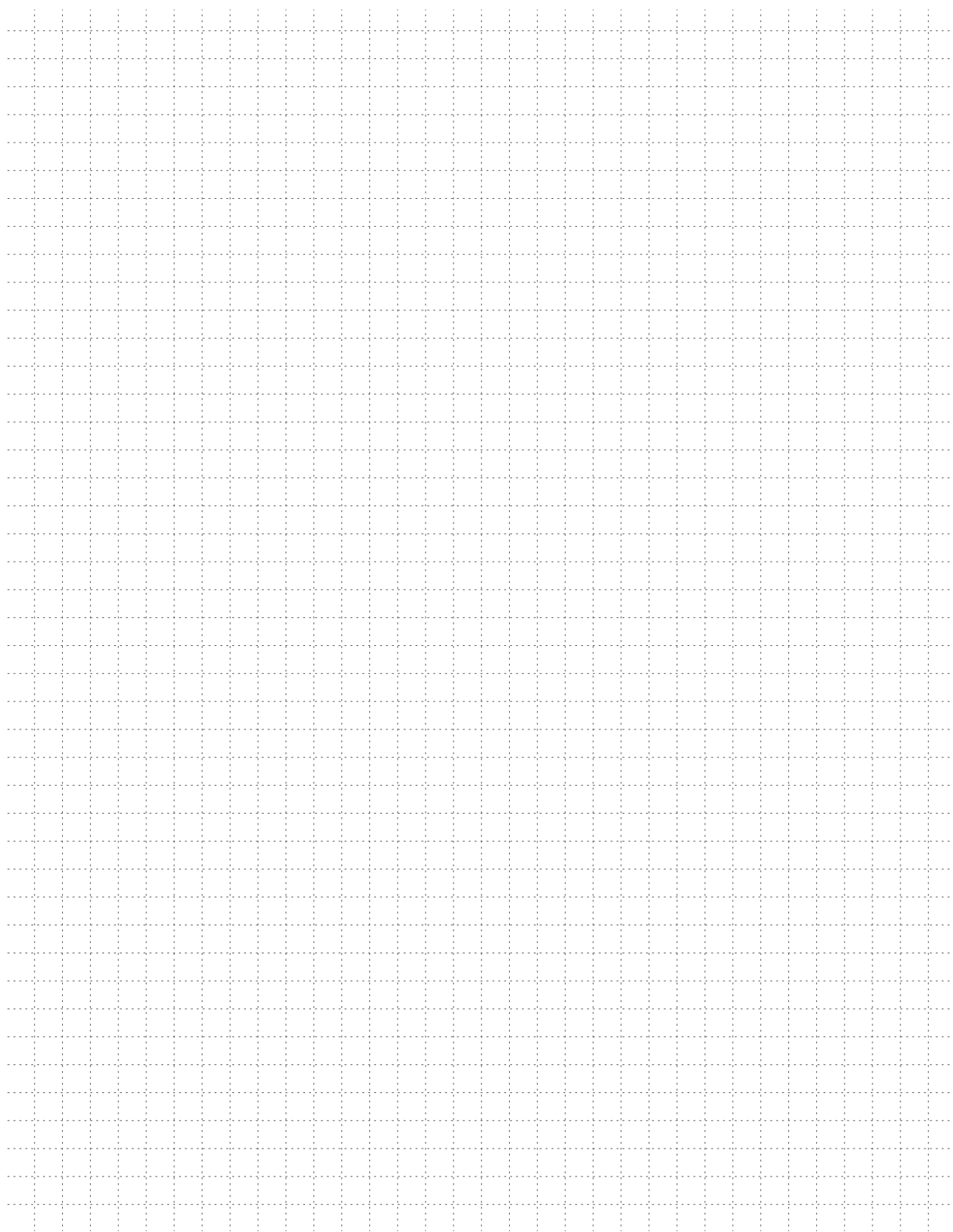


Tipo di trasmettitore	Alimentato a batteria - 2 x D Cell 3,6 V* - Alimentazione 12/24Vdc opzionale
Durata della batteria	Pacco batterie al litio fino a 10 anni / Batteria modulo GSM fino a 10 anni
Accuratezza	0,2 % +/- 2 mm/s - sensori a inserzione 2% su scala +/- 2 mm/s
Temperatura	Ambiente: -20 ... +60 C° (-4 ... +140 F) Liquido -25 ... 80 C° (-13 ... +176 F) Immagazzinamento -40 ... +70 C° (-22 ... +158 F)
Custodia	Custodia in Tecnopolimero con sezione inferiore in alluminio nella versione compatta verticale. IP 68. Versione remota con staffe montate a muro in acciaio al carbonio rivestite in zinco.
Ingresso dei cavi	Pressacavi 4X PG9 I/O - 2X M20 x 1.5. Scatola derivazione pressacavi nella versione remota
Misure fiscali	Certificazione OIML R49-1 2013 / EN 14154 MID EN-ISO 4064 - Certificato n. T10713 - Classe 2 e Classe 1
Conformità	EMC: EN 61010 - LVD: EN 61326 ; EN/IEC 60529 IP68
Tipi di sensori	Sensori a corpo fino al DN600 - Misuratori a inserzione
Intervallo di velocità del flusso	Da 0,015 m/s fino a 10 m/s
Frequenza di	Modalità standard 1 / 5 Hz fino a 1 / 60 Hz (default 1 / 15 Hz) max 3,125 Hz
Installazione	Integrale (compatta) o remota con cavi sensore resinati in fabbrica da 5 m (16,4 ft) a 30 m (98,4 ft)
Filtri digitali	Damping - soppressione portata (0,05 m/s default) - bypass - soppressione picchi
Display e tastiera	Display LCD - indice, menu e icone di stato per informazioni dedicate 4 Pulsanti per accedere a tutte le funzioni Le informazioni del totalizzatore possono essere visualizzate con 5 cifre decimali
Informazioni visualizzate	Portata istantanea Contatore totale positivo (T+) Contatore totale negativo (T-) Contatore parziale positivo (P+) Contatore parziale negativo (P-) Contatore netto (NET) Ora & data Temperatura del convertitore Pressione e temperatura di processo (se disponibile) Parametri di corrispondenza, codici e valore
Unità di flusso	m, m3, l, ML, ft3, GAL
Uscite	2 uscite passive (1 programmabile) MOS, isolate galvanicamente - contatto pulito Massimo carico +/- 35V DC, 100 mA protetto da corto circuiti. Uscita 4...20mA loop powered opzionale. Uscita RS485 Modbus opzionale
Comunicazione	Interfaccia Euromag Icom integrata. Modulo Bluetooth opzionale.
Datalogging	100,000 linee di dati con una frequenza di registrazione tra 1 minuto e 120 minuti (impostato dalla fabbrica a 15 minuti)
Moduli opzionali	GSM/GPRS Euromag Module Pressione (1) e temperatura (2) Calcolatore di calorie
Totalizzatori	5 (2 positivi, 2 negativi e 1 netto)
Data e ora	Sì
Protezione dei dati	Password disponibile, memoria EEPROM divisa in 3 parti per una protezione dei dati avanzata anche durante l'aggiornamento firmware
Allarmi e icone di stato	Icone di stato visualizzate nel display e allarmi registrati nel datalogger
Autodiagnosi	Allarmi disponibili: <ul style="list-style-type: none"> • eccitazione interrotta • tubo vuoto con quarto elettrodo • tubo vuoto con elettrodi di misura • alta temperatura • tensione alimentazione • accumulo impulsi • scheda elettronica bagnata • livello batteria basso
Verifica esterna	Disponibilità del verificatore da campo per verifica della calibrazione e stato dell'elettronica
Software per comunicazione e programmazione	Messa in servizio (uguale impostazione dei misuratori) - Stampa dei dati per documentazione - Esportazione dei dati (in formato CSV) - Aggiornamento Firmware - Lettura istantanea della portata - Lettura e scrittura dei parametri non volatili - Scarico datalogger interno - Visualizzazione degli eventi memorizzati

* Le batterie al litio sono soggette a speciali direttive dei trasporti in accordo con "Regulation of Dangerous Good" delle Nazioni Unite, UN3090 e UN3091. Per essere in regola con queste regolamentazioni sono richiesti documenti di trasporto speciali. Questo può influenzare sia i tempi che i costi di trasporto.

Note







Measure > Sense > Innovate



EUROMAG
INTERNATIONAL

Measure > Sense > Innovate



EUROMAG INTERNATIONAL Srl

Via della Tecnica, 20 - 35035 Mestrino (Padova) Italia
Tel. +39 049.9005064 - Fax +39 049.9007764

www.euromag.com - www.euromagdata.com
euromag@euromag.com



TORMENE
GROUP