



EUROMAG
INTERNATIONAL

Measure > Sense > Innovate

SENSORE **MUT2400EL**

Misuratore di portata
elettromagnetico



Il misuratore di portata per l'industria alimentare



DS200-1-IT



SENSORE MUT2400EL

Misuratore di portata
elettromagnetico

MUT2400EL è specificamente studiato per applicazioni alimentari. Impiega materiali approvati per questo uso dalle norme internazionali, è compatibile con le temperature e i prodotti necessari per la sanificazione, ed è munito dei tipi di attacchi oggi più diffusi in campo alimentare. I sensori MUT2400EL sono prodotti nei diametri dal DN25 al DN100. Il grado di protezione è IP68 per immersione permanente in acqua fino a 1,5 metri. Il MUT2400EL consente di misurare con precisione e ripetibilità le portate molto basse, anche in applicazioni difficili o con parti solide contenute nel fluido. Questa famiglia di sensori con attacchi filettati basa il suo funzionamento sul principio di Faraday, per il quale un conduttore che attraversa un campo magnetico genera un potenziale orientato perpendicolarmente al campo stesso. In questo caso il tubo di passaggio realizzato in acciaio inox AISI 304 ha installate due bobine nella parte superiore ed inferiore; il campo magnetico, generato dalla corrente elettrica che attraversa le bobine, induce negli elettrodi una differenza di potenziale proporzionale alla portata.

Conessioni e rivestimento interno:

I sensori MUT2400EL sono realizzati completamente in acciaio inox AISI 304 con rivestimento interno in PTFE. Gli attacchi possono essere TRICLAMP, DIN11851 o SMS1146. Il rivestimento interno in PTFE è conforme alle norme WRAS, FDA, DPR 777/82 e DM 21/09/773.

Elettrodi:

Gli elettrodi standard sono in lega di Hastelloy C e pertanto garantiscono una vastissima compatibilità con i fluidi di processo; se richiesto possono essere forniti in Hastelloy B, Titanio e Tantalio. È disponibile il rilevamento di tubo parzialmente vuoto, che può essere abilitato o disabilitato tramite il software.



SENSORE MUT2400EL

Misuratore di portata
elettromagnetico

Accoppiamento e allacciamento al sensore:

I sensori MUT2400EL possono essere accoppiati ai convertitori MC608A o MC608P. Nella versione separata il sensore è connesso al convertitore attraverso un cavo la cui lunghezza massima non può superare i 100 metri.

Nessuna caduta di pressione:

I misuratori di flusso elettromagnetici non hanno parti interne in movimento, pertanto hanno una caduta di pressione molto bassa. I misuratori di portata MUT2400EL non danno alcuna limitazione al flusso, permettendo un rallentamento quasi nullo della pressione anche quando si misurano liquidi viscosi o che contengono parti solide.

Calibrazione ed errore massimo:

I sensori MUT2400EL appartengono al gruppo di riferibilità B1 (ISO 11631). Ogni sensore viene calibrato sul banco idraulico munito di sistema di pesatura certificato ACCREDIA.

L'incertezza della misura è pari a 0.2% su un rate di +/- 2 mm/s del valore letto.

La ripetibilità è dell'ordine dello 0.1%.

Misura bidirezionale.

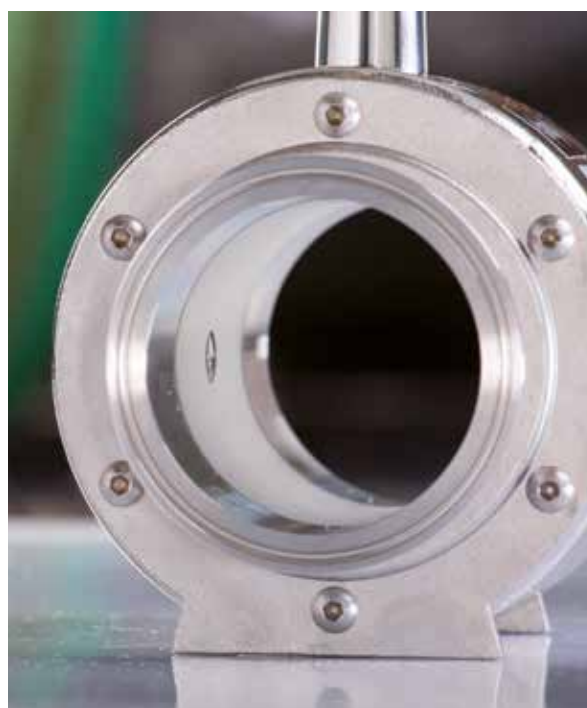
Norme di riferimento:

I Misuratori elettromagnetici Euromag sono muniti di marcatura CE e fabbricati in conformità alle seguenti norme:

- 2014/35/EU - EN 61010-1:2013 (LVD)
- 2014/30/EU - EN 61326-1:2013 (EMC)
- European directive 2014/32/EU (MID) (in fase di ottenimento)
- 2014/34/UE - IEC 60079 - 0, IEC 60079 - 18 (ATEX - IECEx) versione separata
- EHEDG (in fase di ottenimento)
- PTFE conforme alle norme WRAS, FDA, DPR 777/82 e DM 21/09/773

Applicazioni:

- Food & Beverage
- Industria chimica
- Industria farmaceutica
- Applicazioni di dosaggio



SENSORE MUT2400EL

Misuratore di portata
elettromagnetico

Vantaggi:

- Nessuna parte in movimento
- Nessuna parte all'interno del misuratore
- Nessuna ostruzione del flusso
- Nessuna caduta di pressione
- Stabilità e precisione durature
- Nessun filtro necessario, manutenzione nulla
- Resistenza alla pulizia sanitaria periodica
- Struttura estremamente robusta
- Saldatura effettuata da robot dedicato
- Parti interne protette da una resina bi-componente per aumentare la protezione da agenti esterni
- Misura bidirezionale



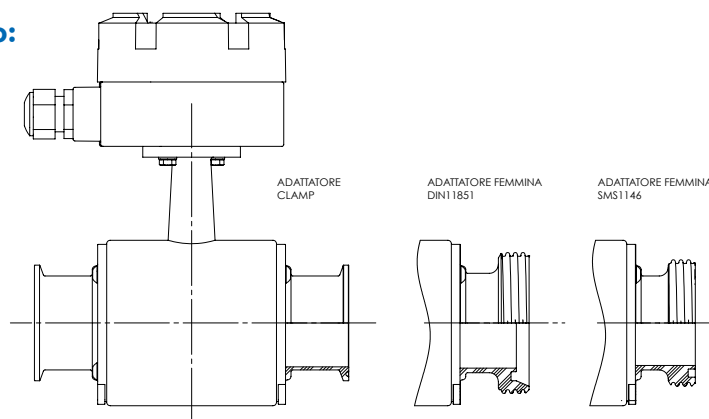
Caratteristiche tecniche:

Materiale del tubo di passaggio		AISI 304					AISI 316 (opzionale)					
Materiale connessioni		AISI304					AISI 316 (opzionale)					
Elettrodi disponibili		Hastelloy C (standard)			Hastelloy B		Titanio		Tantalio			
Rivestimento interno		PTFE alimentare										
Temperatura liquido		Separato -40°C / + 130°C (180°C opzionale) / Compatto -25°C / + 80°C										
Diametri disponibili		mm	25	32	40	50	65	80	100			
		pollici	1"	1 ¼"	1 ½"	2"	2 1/2"	3"	4"			
Connessioni standard		Triclamp										
Altre connessioni disponibili		DIN 11851 Femmina					SMS 1146 Femmina					
Pressione standard di esercizio		16 bar con Triclamp / 25 Bar con DIN o SMS										
Numero di elettrodi		2 Standard – 3° elettrodo per allarme tubo vuoto opzionale										
Condizioni di installazione		U5 – D3										
Grado di protezione		IP68 immersione permanente a 1,5 m (EN 60529)										
Compatibilità convertitori		MC608A/P										
Collegamenti elettrici		Pressacavi M20 x 1.5 + morsetteria (alluminio std, policarbonato opzionale) + resina sigillante										
Igiene		Materiali approvati FDA – EHEDG (in fase di ottenimento)										

SENSORE MUT2400EL

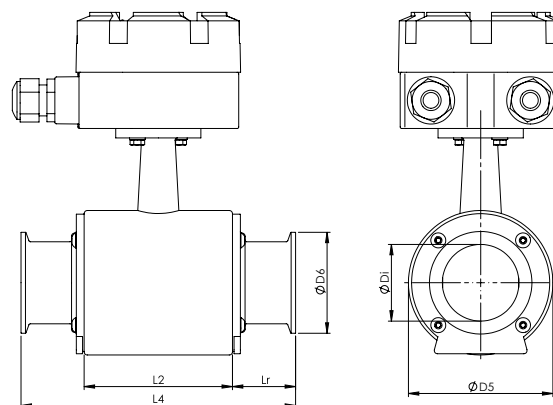
Misuratore di portata
elettromagnetico

Caratteristiche e connessioni al processo:



DN	Dimensioni		TriClamp	DIN11851	SMS1146
	Pollici				
25	1		Ø 50,4	Rd 52 x 1/6"	Rd 40 x 1/6"
32	-		-	Rd 58 x 1/6"	-
40	1" 1/2		Ø 64	Rd 65 x 1/6"	Rd 60 x 1/6"
50	2		Ø 64	Rd 78 x 1/6"	Rd 70 x 1/6"
65	2" 1/2		Ø 77,5	Rd 95 x 1/6"	Rd 85 x 1/6"
80	3"		Ø 91	Rd 110 x 1/4"	Rd 98 x 1/6"
100	4"		Ø 119	Rd 130 x 1/4"	Rd 132 x 1/6"

TriClamp:

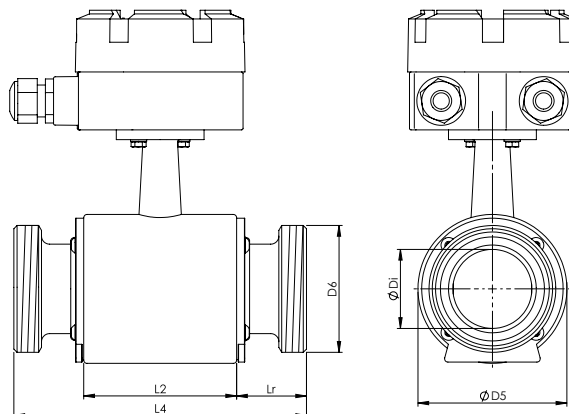


DN	Dimensioni		L4 (mm)	L2 (mm)	Lr (mm)	D5 (mm)	Di (mm)	D6 (mm)
	Pollici							
25	1		150 (+1/-3)	76	37,5	75	22,6	50,4
40	1" 1/2		157 (+1/-3)	86	36	75	37,6	64 / 50.4
50	2		174 (+1/-3)	94	40	92	48,6	64
65	2" 1/2		194 (+1/-3)	100	47	107	60,3	77,5
80	3"		200 (+1/-3)	107	47	130	73	91
100	4"		216 (+1/-3)	120	48	150	97,6	119

SENSORE MUT2400EL

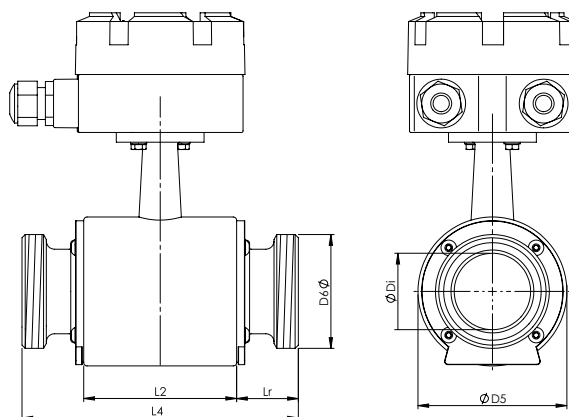
Misuratore di portata
elettromagnetico

DIN 11851:



Dimensioni DN	Pollici	L4 (mm)	L2 (mm)	Lr (mm)	D5 (mm)	Di (mm)	D6 (mm)
25	1	150 (+1/-3)	76	37	75	22,6	Rd 52 x 1/6"
32	-	236 (+1/-3)	76	80	75	22,6	Rd 58 x 1/6"
40	1" 1/2	157 (+1/-3)	86	41	75	37,6	Rd 65 x 1/6"
50	2	180 (+1/-3)	94	43	92	48,6	Rd 78 x 1/6"
65	2" 1/2	196 (+1/-3)	100	48	107	60,3	Rd 95 x 1/6"
80	3"	213 (+1/-3)	107	53	130	73	Rd 110 x 1/4"
100	4"	244 (+1/-3)	120	62	150	97,6	Rd 130 x 1/4"

SMS 1146:

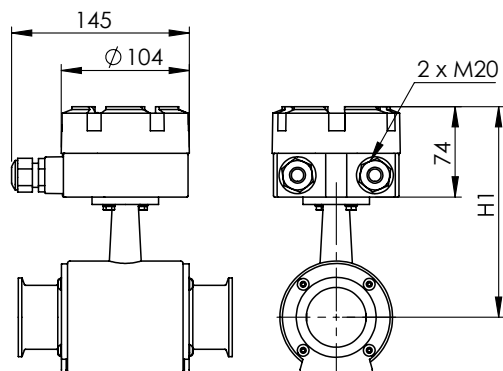


Dimensioni DN	Pollici	L4 (mm)	L2 (mm)	Lr (mm)	D5 (mm)	Di (mm)	D6 (mm)
25	1	132 (+1/-3)	76	28	75	22,6	Rd 40 x 1/6"
38	1" 1/2	152 (+1/-3)	86	33	75	37,6	Rd 60 x 1/6"
51	2	160 (+1/-3)	94	33	92	48,6	Rd 70 x 1/6"
63	2" 1/2	174 (+1/-3)	100	37	107	60,3	Rd 85 x 1/6"
76	3"	181 (+1/-3)	107	37	130	73	Rd 98 x 1/6"
101	4"	200 (+1/-3)	120	40	150	97,6	Rd 132 x 1/6"

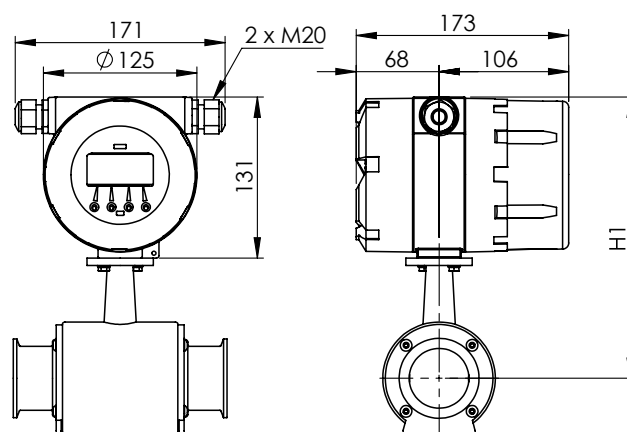
SENSORE MUT2400EL

Misuratore di portata
elettromagnetico

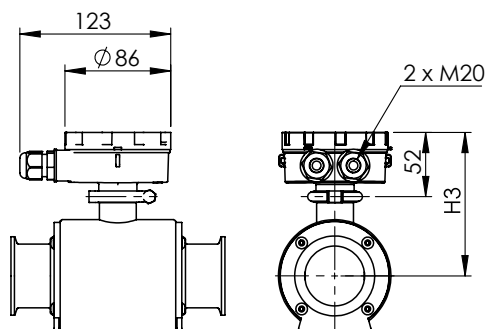
Versione separata
scatola di separazione in alluminio



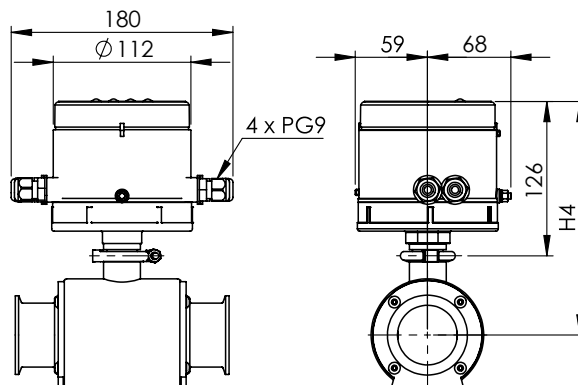
Versione compatta



Versione separata
scatola di separazione in policarbonato



Versione con chiusura verticale in policarbonato



Dimensioni		H1 (mm)	H2 (mm)	H3 (mm)	H4 (mm)
DN	Pollici				
25	1	163,5	220,5	108,2	182,2
32	-	163,5	220,5	108,2	182,2
40	1" 1/2	163,5	220,5	108,2	182,2
50	2	172	229	116,7	190,7
65	2" 1/2	179,5	236,5	124,2	198,2
80	3"	191	248	135,7	209,7
100	4"	201	258	145,7	219,7



Measure > Sense > Innovate



EUROMAG
INTERNATIONAL

Measure > Sense > Innovate



EUROMAG INTERNATIONAL Srl

Via della Tecnica, 20 - 35035 Mestrino (Padova) Italia
Tel. +39 049.9005064 - Fax +39 049.9007764

www.euromag.com - www.euromagdata.com
euromag@euromag.com