



EUROMAG
INTERNATIONAL

Measure > Sense > Innovate

SENSORE **MUT4000**

Misuratore di portata
elettromagnetico



Il misuratore di portata elettromagnetico progettato per l'industria automotive



DS250-3-IT





estremamente **affidabile**,
altamente **intelligente**

internamente **FORTE**,
profondamente **ROBUSTO**

made in Italy



SENSORE MUT4000

Misuratore di portata
elettromagnetico

Misuratore di portata elettromagnetico con connessioni Hose.

La scelta giusta per il mercato automotive.

Con la spinta del reparto Ricerca e Sviluppo di Automobili Lamborghini S.p.A., Euromag ha sviluppato una soluzione unica, pensata e disegnata in esclusiva per il settore dell'automotive.

Concepito con materiali leggeri ed innovativi, il sensore MUT4000 presenta un design compatto e versatile ed è fornito di attacchi filettati universali per una rapida connessione al processo.

Norme di riferimento

I misuratori elettromagnetici EUROMAG sono marchiati CE e sono prodotti secondo le seguenti norme:

- 2014/35/EU - EN 61010-1:2013 (LVD)
- 2014/30/EU - EN 61326-1:2013 (EMC)



MUT4000 — Misuratore Elettromagnetico

CARATTERISTICHE GENERALI:

Range di temperatura:

Da -25°C a +120°C

Viscosità liquido:

Indipendente

Accuratezza e ripetibilità:

0,2% ± 2mm/s

Conducibilità fluido:

Superiore a 5 µS/cm.

Tubo di passaggio:

PET

Elettrodi:

3 el. in AISI 316

Chiusura:

Acciaio al carbonio con trattamento di cataforesi

Grado di protezione:

IP67 NEMA 6

Connessioni:

Hose

Connettori:

Lemo – specifici per l'automotive

Classe di pressione:

PN10

Convertitori disponibili:

MC608P – MC608LB

Lunghezza cavo:

Cavo CF240PUR 5mt (16.4 ft)

Cavo CF240PUR 6,1mt (20 ft)

Cavo CF240PUR 12,2mt (40 ft)

Opzioni:

Corpo in AISI 304 per le condizioni più estreme

Manuale di installazione e utilizzo:

Incluso

Certificato di calibrazione:

Incluso

Software PC:

Incluso

SENSORE MUT4000

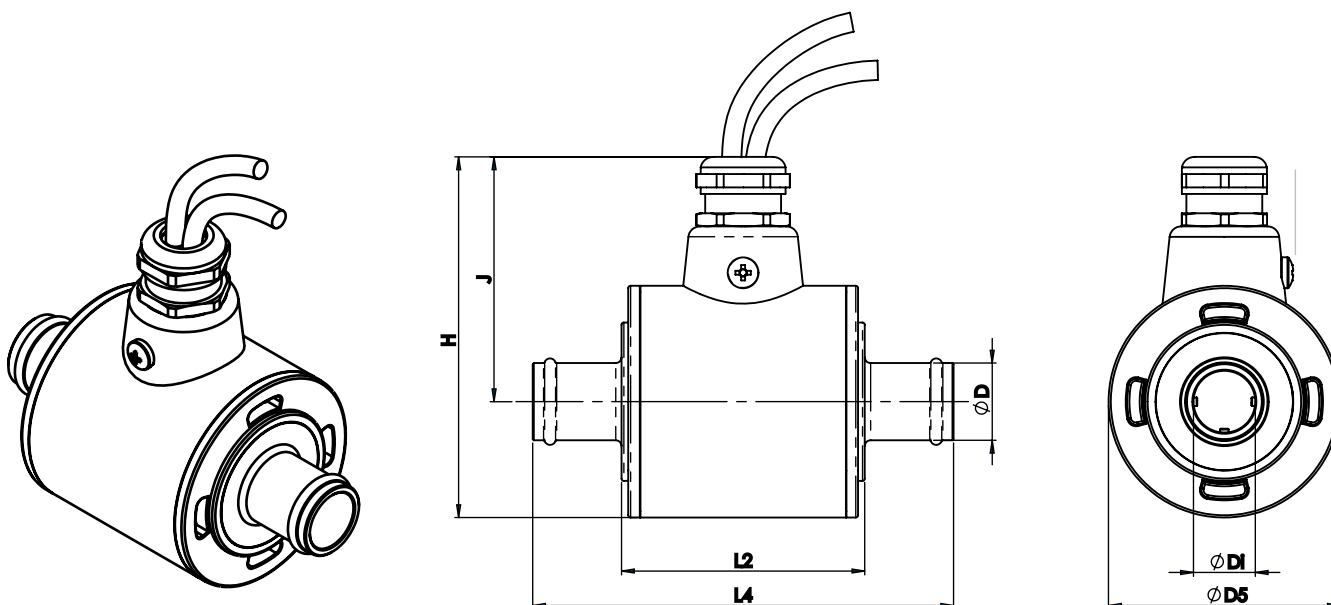
Misuratore di portata
elettromagnetico

DIMENSIONE MM / POLLICI	DIAMETRO INTERNO MM	PORTATA MINIMA RACCOMANDATA	
		M3/H	L/MIN
15 - 1/2"	9	0,114	1,86
18 - 5/8"	12	0,2	3
20 - 3/4"	16	0,361	6
25 - 1"	20	0,56	9,36
32 - 1 1/4"	25	0,88	14,7
40 - 1 1/2"	32	1,44	24
50 - 2"	44	2,73	45,54



SENSORE MUT4000

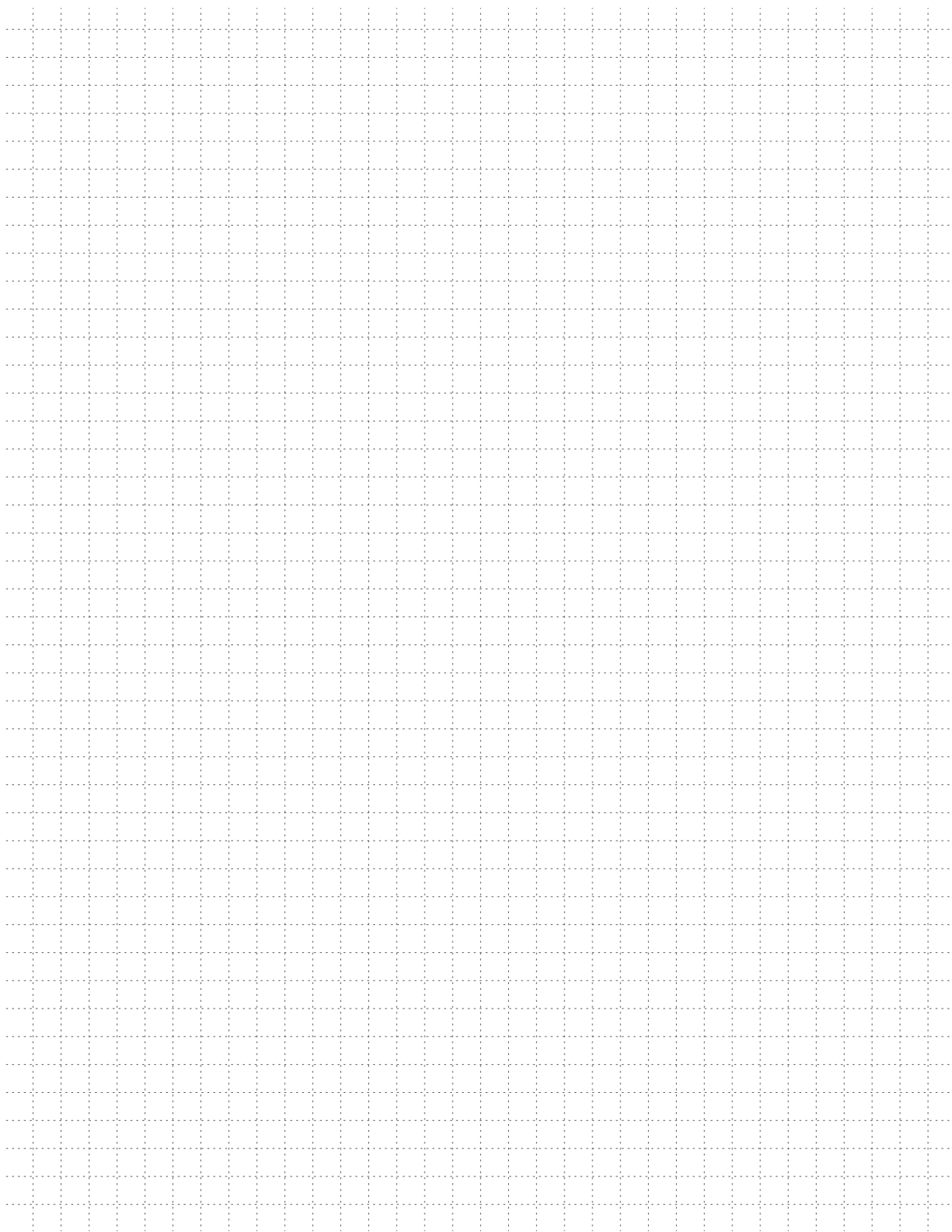
Misuratore di portata
elettromagnetico



Dimensione		Peso [kg]	D [mm]	DI [mm]	L4 [mm]	D5 [mm]	H [mm]	J [mm]	L2 [mm]
DN	Pollici								
15	1/2"	0,8	13	9	100	51	84	59	60
18	5/8"	1,0	16	12	103	60	93	73	63
20	3/4"	1,0	20	16	109	60	93	63	63
25	1"	1,0	25	20	109	60	93	63	63
32	1" 1/4	1,2	32	25	128	80	113	73	82
40	1" 1/2	1,2	38,6	32	128	80	113	73	82
50	2"	1,4	52	44	143	80	113	73	82

Dettagli







DS250-2-IT

gasweb.it

Measure > Sense > Innovate



EUROMAG
INTERNATIONAL

Measure > Sense > Innovate



EUROMAG INTERNATIONAL Srl

Via della Tecnica, 20 - 35035 Mestrino (Padova) Italia
Tel. +39 049.9005064 - Fax +39 049.9007764

www.euromag.com - www.euromagdata.com
euromag@euromag.com

Tutti i diritti riservati. Nessuna parte di questo catalogo può essere riprodotta, immagazzinata in un database o altresì utilizzata, senza l'autorizzazione di Euromag. La policy di Euromag è dettata da una continua innovazione tecnologica, per tale motivo la Società si riserva il diritto di modificare i dati contenuti nel presente catalogo senza alcun preavviso.