



EUROMAG INTERNATIONAL

Measure > Sense > Innovate

MUT7000

Misuratore di portata
elettromagnetico



Bluetooth™



DS404-4-IT

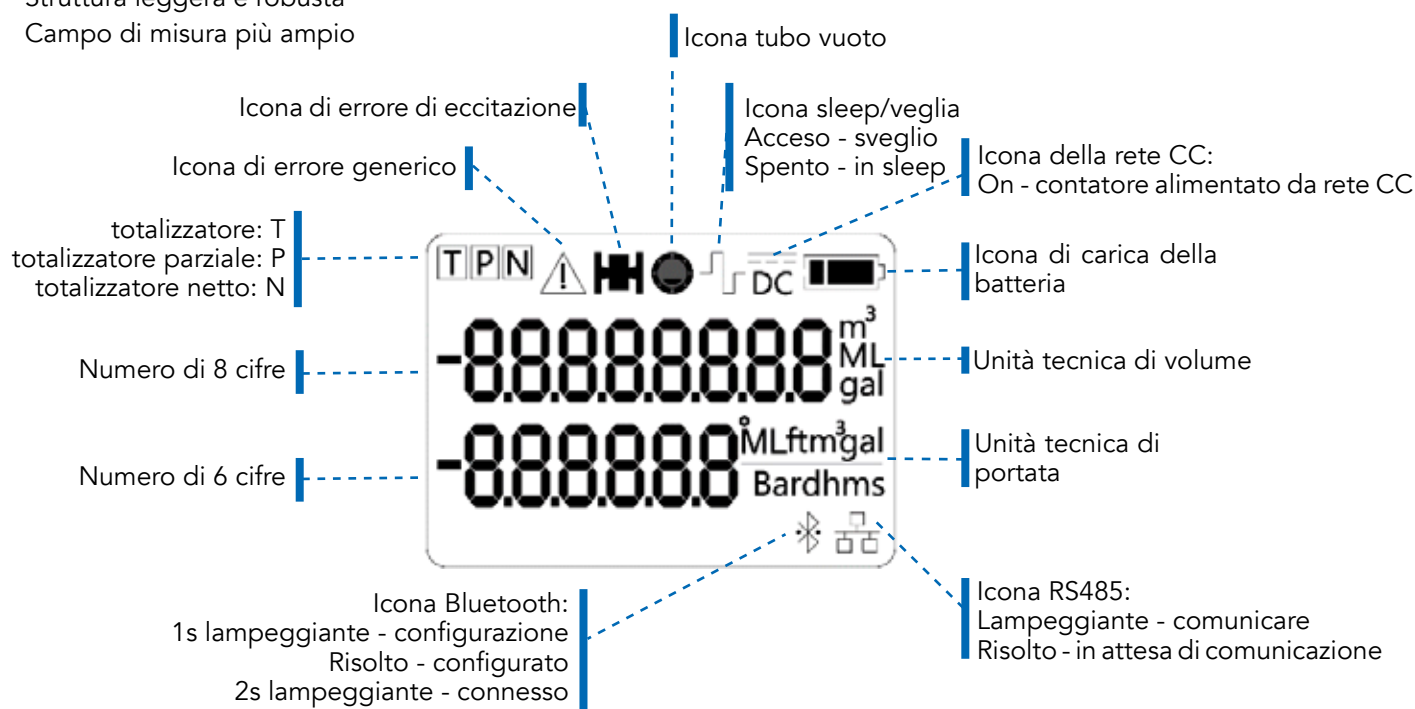


Una prospettiva rivoluzionaria della misura della portata

Il MUT7000 è un contatore dell'acqua elettromagnetico alimentato a batteria da 12/24 V per l'uso in aree di misurazione distrettuale (DMA), prelievo di acqua e misurazione fiscale di acqua potabile (MI-001, OIML R49), irrigazione e molte altre applicazioni. A differenza di altri contatori d'acqua, il MUT7000 è un contatore esente da manutenzione, che offre una gamma di portata molto più ampia, in una versione compatta. Grazie al profilo di flusso ottimizzato, il MUT7000 può essere installato praticamente ovunque senza percorsi di ingresso o uscita rettilinei, dietro curve di tubi, valvole a saracinesca o una riduzione del tubo. Il suo tubo di misura è infatti specificamente progettato per consentire una misura stabile anche alle portate più basse, mantenendo una perdita di carico trascurabile in tutto il suo range. Realizzato in polimero Grilamid ad alta resistenza, rinforzato con il 60% di nylon, il misuratore è la soluzione perfetta per il rilevamento delle perdite e i sistemi di gestione della pressione. La struttura altamente robusta e allo stesso tempo leggera, consente l'installazione ad interrato o l'utilizzo in aree allagate. Le connessioni al processo Victualic OGS rendono il misuratore di portata compatibile con quasi tutte le installazioni, sono inoltre disponibili flange adattabili di ogni tipo e standard. Facile e veloce da installare, gli utenti troveranno questo flussometro la soluzione perfetta a confronto non solo ai misuratori meccanici, ma a qualsiasi altro misuratore di portata elettromagnetico. La funzionalità del logger integrato offre una flessibilità totale, consentendo di interrogare i dati in dettaglio preciso attraverso l'app Mag-Net intelligente e facile da usare, disponibile su Apple Store e Google Play.

Vantaggi chiave

- Nessuna parte mobile
- Perdita di carico trascurabile
- Stabilità e precisione di lunga durata
- Zero manutenzione
- Struttura leggera e robusta
- Campo di misura più ampio



Opzioni di comunicazione

Uscita ad impulsi, Modbus, Bluetooth

Prestazioni di misura

Precisione fino a ± 0.2% ± 0.2 mm/s, Range [R] up to R400

Condizioni ambientali

IP68 fino a 1.5 m, Da -20 a 60 °C Ambiente

Applicazioni

- Misurazione distrettuale dell'acqua potabile
- Distribuzione, acqua comunale
- Applicazioni notturne con portata molto bassa
- Installazione in piccoli luoghi senza distanze rettilinee
- Rilevamento e monitoraggio delle perdite
- Provvedimenti fiscali, affidamento
- Irrigazione



Vantaggi del prodotto

Prestazioni di lunga durata

Alimentazione a batteria fino a 10 anni o 12vdc.

U0-D0

Zero distanze a monte ea valle (certificato MID-001 OIML R49).

Tutto in uno

Convertitore elettronico integrato nel corpo del sensore compatto e leggero per un facile utilizzo.

Altamente resistente

Polimero Grilamid rinforzato con il 60% di nylon con connessioni al processo Victaulic OGS.

Rilevamento tubo vuoto

Rilevamento tubo vuoto su elettrodi di misura standard.

Facile gestione, facile programmazione

App Mag-Net disponibile su App Store e Google Play.

Nessuna perdita di dati

Dati memorizzati automaticamente nella memoria interna della Eeprom. Fino a 100.000 righe di registrazione dati attiva.

Certificazioni e conformità

OIML R49 MID-001 / WRAS*/NSF ANSI61*

*in fase di ottenimento



Molteplici opzioni di alimentazione



Batterie interne
(durata fino
a 10 anni)



Solare



Vento



AC12V

Configurabile e Interattivo



Registratore
integrato



Facile
aggiorna-
mento del
firmware



Sicuro e
facile



Senza
contatto



Grafico e
recuperare
i dati



Apple
store



Google
Play

Interfaccia facile e intuitiva

Tutto ciò di cui hai bisogno dal tuo misuratore di portata con un batter d'occhio di un'APP. In un mondo in rapido sviluppo e interconnesso, i dati devono essere disponibili e scambiati in modo facile e veloce. L'app Mag-Net è la soluzione Euromag.



Affidabile

Comunicazione Bluetooth a bassissimo consumo



Contactless

Un'interfaccia contactless consente agli utenti di interagire con il trasmettitore fino a un intervallo di più di 10 m. Dal comfort della tua auto.



Visualizza e recupera i dati

The Mag-Net app allow users to view the log file on their smart phone/tablet and download it as CSV file.



Possibilità infinite

Consulta, analizza, monitora, i dati direttamente con il tuo tocco attraverso semplici gesti.



Facile e intuitiva

L'app Mag-Net è facile e intuitiva da usare, consentendo agli utenti di gestire il strumentazione.



Configurazione Smart

L'app Mag-Net consente agli utenti di visualizzare il file di registro sul proprio smartphone/tablet e scaricarlo come file CSV.



Facile visualizzazione del flusso istantaneo e del totalizzatore

Visualizzazione rapida di modello e numero di serie

Visualizzazione facile di tutti i totalizzatori

Totalizzatori parziali, azzeramento rapido



Visualizza il flusso istantaneo nel grafico intuitivo

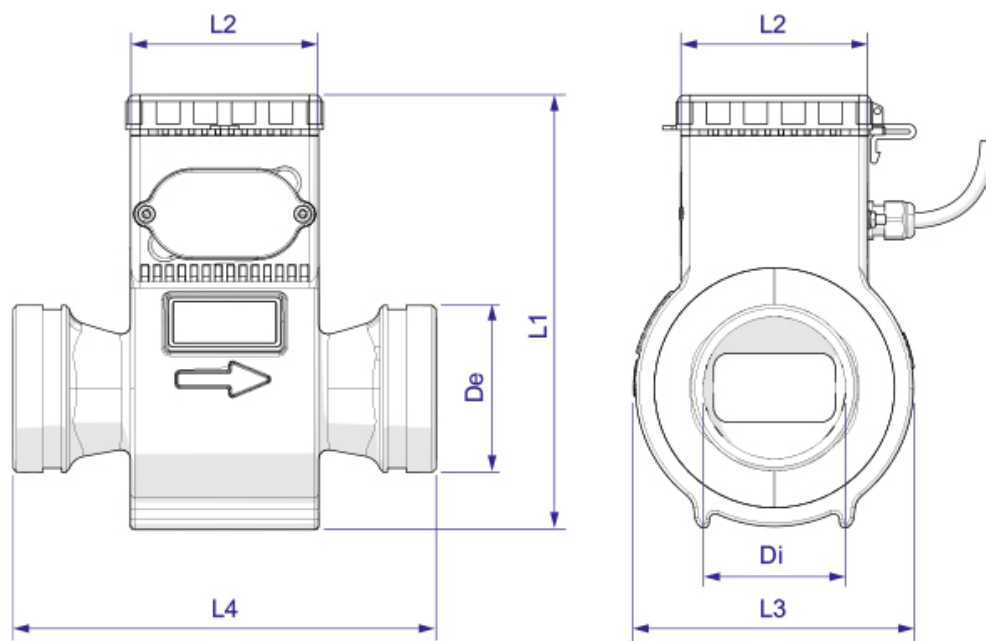
Visualizzazione immediata della portata Max, Min del sistema



Specifiche tecniche

3.1 Dimensione complessiva

Di seguito sono riportate le dimensioni complessive del MUT7000.

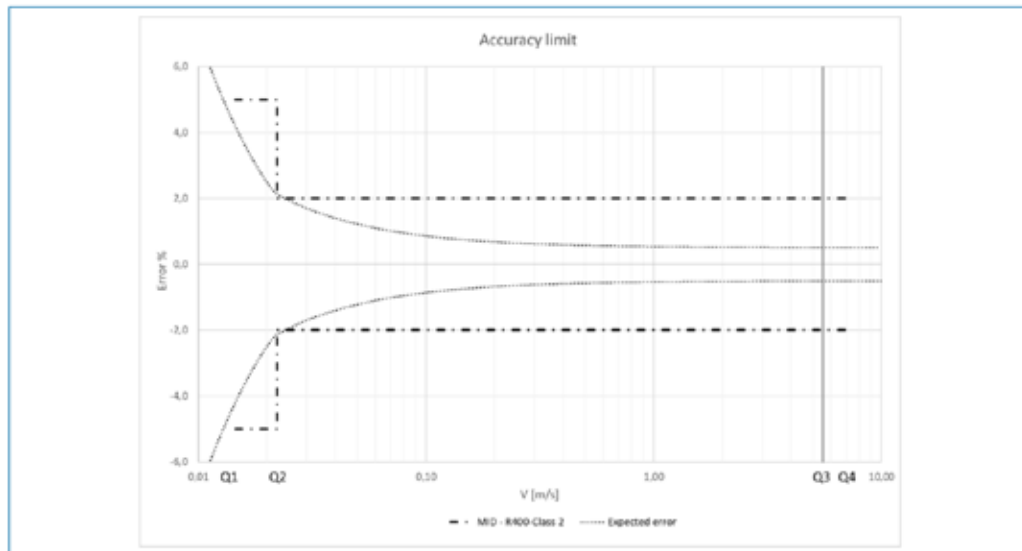


Dimensione	De	L1	L2	L3	L4	L5
DN50 / 2"	60.3	230	100	149	200	100
DN80 / 3"	88.6	230	100	149	225	100
DN100 / 4"	114.3	230	100	149	250	100
DN150 / 6"	168.3	300	100	208	300	100



Il misuratore MUT7000 è dotato di un magnete per il funzionamento a lamella magnetica.

MUT7000 CURVA DI PRECISIONE



MID Annex III (MI-001) - (Directive 2014/32/EU)

Caratteristiche del flusso

Dimensioni	Ø Entrata e Uscita [mm]	Portate [m3/h]				Rapporto Q3/Q1
		Minimo Q1	Di transizione Q2	Permanent Q3	Sovraccarico Q4	
DN50/ 2"	50	0,10	0,16	40	50	400
ND80/ 3"	80	0,25	0,40	100	125	400
DN100/ 4"	100	0,40	0,64	160	200	400
DN150/ 6"	150	1,00	1,60	400	500	400

Limitazione dell'orientamento

Il sensore può essere utilizzato in posizione orizzontale, verticale o diagonale.

Classe di sensibilità del profilo di flusso

U0 e D0 (0 x DN a monte e 0 x DN a valle)

Flusso inverso

Il contatore dell'acqua è progettato per misurare il flusso inverso. Il flusso inverso viene registrato su una totalizzazione di volume separata. Anche per il flusso inverso viene utilizzata un'altra uscita a impulsi.

3.3 Caratteristiche tecniche generali

La tabella seguente contiene i dati tecnici del MUT7000.

Caratteristiche	MUT7000
Struttura	Misuratore integrale
DN Disponibili	DN50/2" ÷ DN150/6"
Pressione nominale	16 bar
Connessione al processo	Victaulic OGS
Conducibilità del liquido	> 20 uS/cm
Process Temperature Range	0 ÷ 80°C (32 ÷ 176°F)
Materiali a contatto con l'acqua	Tubo di flusso: Poliammide rinforzato con fibra di vetro Elettrodi: AISI316L
Alimentazione di rete	12Vdc (10.8 ÷ 13.2V)
Alimentazione elettrica	Alimentazione a batteria [vita utile stimata: fino a 10 anni] 3,6 V
Consumo	0,25W ÷ 1W(Alimentazione da rete)
Uscite I/O	2 uscite passive (1 programmabile), Tipo SSR (contatto pulito), isolate galvanicamente Carico massimo +/- 35VDC, 100 mA protetto contro i cortocircuiti, durata minima dell'impulso 5ms.
Comunicazioni seriali	RS 485 - MODBUS RTU
Display	Display a segmenti LCD, con icone di stato dedicate, 8+6 cifre
Interfaccia utente	Magnetic reed / Bluetooth Mobile App / Euromag Link Software
Memoria di processo	100.000 linee dati frequenza programmabile 1 ÷ 120 minuti (15 minuti standard di fabbrica)
Certificato metrologico	OIML R49-1:2013 / MID 2014/32/EU - Class 2
Intervallo di temperatura	Ambiente: -20 ÷ 60° C (-4 ÷ + 140°F) Processo: 0÷80°C (32÷176°F) Stoccaggio:-40÷ 70°C (-40÷+158 °F)
Unità tecniche	m, m3, l, ML, ft3, gal
Totalizzatori	5 (2 positivi, 2 negativi, 1 NETTO)
Allarmi e icone di stato	Icone di stato visualizzate e allarmi registrati nel data logger
Autodiagnostica	mancata eccitazione, temperatura ambiente eccessiva, scheda elettronica bagnata, livello batteria basso, sovrapposizione impulsi, errore comunicazione Bluetooth, tubo vuoto, errore di misura
Software per la comunicazione e programmazione	Bluetooth Mobile App, Software Euromag Link (tramite dongle Bluetooth o interfaccia RS485)
Protezione dati	Protezione con password personalizzabile Memoria EEPROM a 3 partizioni per l'archiviazione sicura dei dati, il backup e l'aggiornamento del firmware



DS402-4-IT

Measure > Sense > Innovate



EUROMAG
INTERNATIONAL

Measure > Sense > Innovate



EUROMAG INTERNATIONAL Srl

Via della Tecnica, 20 - 35035 Mestrino (Padova) Italia
Tel. +39 049.9005064 - Fax +39 049.9007764

www.euromag.com - www.euromagdata.com
euromag@euromag.com

Tutti i diritti riservati. Nessuna parte di questo catalogo può essere riprodotta, archiviata in un database o altrimenti utilizzata senza l'autorizzazione di Euromag. La politica di Euromag è dettata dalla continua innovazione tecnologica e progettuale. Pertanto, la Società si riserva il diritto di modificare i dati qui contenuti senza preavviso.